

**BRITISH
FIRES**



ИНСТРУКЦИИ ПО УСТАНОВКЕ И РУКОВОДСТВО ПОЛЬЗОВАТЕЛЯ

для продуктов:





NEW FOREST 650SQ, 870, 1200, 1600, 1900, 2400 и KNIGHTWOOD

ДОБРО ПОЖАЛОВАТЬ В BRITISH FIRES

BRITISH
FIRES

ОГЛАВЛЕНИЕ И ГЛАВЫ О ПРОДУКТАХ

ПРЕДВАРИТЕЛЬНЫЕ ИНСТРУКЦИИ ПО УСТАНОВКЕ	СТР
Важные Примечания	C–D
Требования к Установке	E
Данные о приборах British Fires	E–F
Заводская табличка и серийный номер	G
Требования к месту размещения	G
Дистанция до топлива	H
Распаковка прибора	H

ИНСТРУКЦИИ ПО УСТАНОВКЕ	СТР	ЦВЕТ
Электрокамин New Forest (870, 1200, 1600 & 1900 sizes)	01–18	
Электрокамин New Forest 2400	19–40	
Электрокамин New Forest 650sq	41–56	
Электрокамин Knightwood	57–66	

ВАЖНЫЕ ПРИМЕЧАНИЯ

ЭТИ ИНСТРУКЦИИ СЛЕДУЕТ ВНИМАТЕЛЬНО ПРОЧИТАТЬ И СОХРАНИТЬ ДЛЯ ДАЛЬНЕЙШЕГО ИСПОЛЬЗОВАНИЯ

При использовании данного электроприбора следует соблюдать основные меры предосторожности, чтобы снизить риск возгорания, поражения электрическим током и получения травм, включая следующее:

Этот нагреватель должен использоваться только от сети переменного тока, и

напряжение, указанное на заводской табличке нагревателя, должно соответствовать напряжению электросети.

НЕ включайте прибор до тех пор, пока он не будет правильно установлен, как описано в данном руководстве.

Данным прибором могут пользоваться дети в возрасте от 8 лет и старше, а также

лица с ограниченными физическими, сенсорными или умственными способностями или с недостатком опыта и знаний, если они находятся под наблюдением или проинструктированы относительно безопасного использования прибора и понимают связанные с этим опасности. Дети не должны играть

ВАРИАНТЫ УСТАНОВКИ ТОПЛИВНОГО СЛОЯ	СТР
Древесина	69–70
Сланец	71–72
Алмазный свет	73–74
Настоящие Полена Делюкс (для некоторых моделей)	75–76

РУКОВОДСТВО ПОЛЬЗОВАТЕЛЯ

РАЗДЕЛ	СОДЕРЖАНИЕ	СТР
1.0	Сопряжение пульта дистанционного влениа	79
2.0	Управление прибором	80–83
3.0	Система защитного отключения	84
4.0	Очищение и обслуживание	84
5.0	Руководство по устранению неполадок	85
6.0	Список запасных деталей	86–92
7.0	Обслуживание	93
8.0	Гарантия, Правила и Условия	94
9.0	Размеры изделия	95–96

ВАЖНЫЕ ПРИМЕЧАНИЯ

ЭТИ ИНСТРУКЦИИ СЛЕДУЕТ ВНИМАТЕЛЬНО ПРОЧИТАТЬ И СОХРАНИТЬ ДЛЯ ДАЛЬНЕЙШЕГО ИСПОЛЬЗОВАНИЯ.

с прибором. Дети не должны выполнять чистку и техническое обслуживание прибора без присмотра.

Детей младше 3 лет следует держать подальше, если они не находятся под постоянным наблюдением. Дети в возрасте от 3 до 8 лет должны включать/выключать прибор только при условии, что он был установлен в предназначенное для него нормальное рабочее положение, и они находятся под наблюдением или проинструктированы относительно безопасного использования прибора и понимают связанные с этим опасности.

Детям в возрасте от 3 до 8 лет запрещается подключать прибор к розетке, регулировать и чистить его, а также выполнять техническое обслуживание.

ВНИМАНИЕ: Некоторые части данного прибора могут сильно нагреваться и стать причиной ожогов. Особо внимательное отношение должно быть в присутствии детей и уязвимых слоев населения.

Убедитесь, что все входящие в комплект детали целы и не повреждены. Если шнур питания поврежден, он должен быть заменен производителем, сервисным агентом или лицами, имеющими аналогичную квалификацию, во избежание опасности. Никогда не пользуйтесь прибором, если на шнуре или какой-либо части прибора имеются признаки повреждения. Обогреватель не должен располагаться непосредственно под розеткой.

НЕ используйте этот обогреватель в

непосредственной близости от ванны, душа или плавательного бассейна.

ПРЕДУПРЕЖДЕНИЕ: Во избежание перегрева НЕ закрывайте вентилятор обогревателя.

НЕ используйте этот обогреватель с программным элементом, таймером, отдельной системой дистанционного управления или любым другим устройством, которое автоматически включает обогреватель, поскольку существует опасность возгорания, если обогреватель закрыт или расположен неправильно.

ВНИМАНИЕ: Во избежание опасности, связанной с непреднамеренным сбросом термовыключателя, данный прибор не должен питаться от внешнего переключающего устройства, такого как таймер, или подключаться к цепи, которая регулярно включается и выключается электросетью.

ПРЕДУПРЕЖДЕНИЕ: Данный обогреватель не оснащен устройством для регулирования температуры в помещении. Не используйте этот обогреватель в небольших помещениях, если в них находятся люди, не способные самостоятельно покинуть помещение, за исключением случаев, когда обеспечивается постоянный надзор.

Держите мебель, занавески и другие тканевые материалы подальше от прибора.

НЕ оставляйте прибор без присмотра во время использования.

НЕ прокладывайте сетевой кабель под

коврами, ковровыми дорожками и т.д.

НЕ закрывайте обогреватель и не загораживайте его. Если его случайно накрыть, это приведет к перегреву.

Никогда не погружайте прибор в воду или какие-либо другие жидкости.

НЕ используйте прибор на открытом воздухе.

Перед чисткой прибора убедитесь, что он отключен от сети и полностью остыл.

НЕ чистите прибор с помощью абразивных химикатов.

Никогда не используйте аксессуары, которые не рекомендованы или не поставляются производителем. Это может представлять опасность для пользователя или привести к повреждению прибора.

НЕ вставляйте и не допускайте попадания посторонних предметов во входные или выходные отверстия, так как это может привести к поражению электрическим током, возгоранию или повреждению прибора.

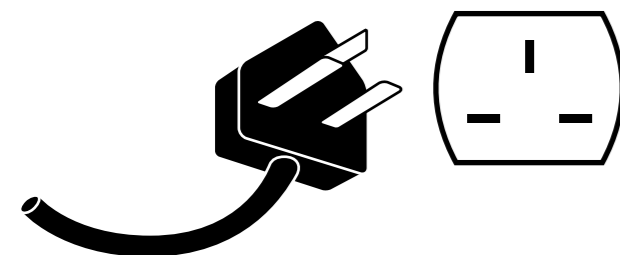
НЕ устанавливайте камин с помощью удлинителя.

Если прибор не будет использоваться в течение длительного времени, отключите его от электросети. Этот прибор подходит только для хорошо изолированных помещений или использования время от времени.

НЕ используйте данный прибор в открытом дымоходе.

ТРЕБОВАНИЯ К

Приборы поставляются с предварительно подключенной трехконтактной вилкой (номинальный предохранитель на 13 ампер) и электрическим кабелем длиной 1,8 метра. Поэтому необходимо, чтобы подходящая электрическая розетка располагалась на этом расстоянии и была легкодоступна. Этот прибор подходит для установки в постоянных загородных домах. Прибор можно фиксированно подключить к соединительной коробке при условии, что соединительная коробка находится снаружи устройства.



ДАННЫЕ О ПРИБОРАХ

ВСЕ ЭЛЕКТРОКАМИНЫ BRITISH FIRES

Напряжение и мощность	220-240 В ~ 50 Гц, 1500W
Нагревательные элементы	1260 - 1500W
Вт Освещение	LED
Аттестации	UKCA, CE

ЭЛЕКТРОКАМИН NEW FOREST 650SQ

Weight	35 кг
Dimensions	911 x 652 x 222mm

ЭЛЕКТРОКАМИН NEW FOREST 870

Weight	33 кг
Dimensions	465 x 870 x 311 mm

ЭЛЕКТРОКАМИН NEW FOREST 1200

Weight	65 кг
Dimensions	565 x 1200 x 311 mm

ЭЛЕКТРОКАМИН NEW FOREST 1600

Weight	85 кг
Dimensions	565 x 1600 x 311 mm

ЭЛЕКТРОКАМИН NEW FOREST 1900

Weight	96 кг
Dimensions	565 x 1925 x 311 mm

ЭЛЕКТРОКАМИН NEW FOREST 2400

Weight	65 кг each (130kg total)
Dimensions	565 x 2375 x 311 mm

ЭЛЕКТРОКАМИН KNIGHTWOOD

Weight	70 кг
Dimensions	1525 x 802 x 392.5 mm

ПРИМЕЧАНИЕ

Все размеры изделия приведены в разделе 9.0 Эксплуатация прибора на стр. 109-112

ДАННЫЕ О ПРИБОРАХ BRITISH FIRES

Предмет	Символ	Знач.	Ед. Изм.	Предмет	Ед. Изм.	Предмет	Ед. Изм.
ТЕПЛОТДАЧА				ТИПЫ ТЕПЛОЙ НАГРУЗКИ, ТОЛЬКО ДЛЯ ЭЛЕКТРИЧЕСКИХ НАКОПИТЕЛЬНЫХ ЛОКАЛЬНЫХ ОБОГРЕВАТЕЛЕЙ			
Номинальная тепловая мощность	P _{nom}	1.5	кВт	Ручное управление тепловой нагрузкой со встроенным термостатом	НЕТ СВЕДЕНИЙ	ДРУГИЕ ВАРИАНТЫ УПРАВЛЕНИЯ	
Минимальная мощность (ориентировочная)	P _{min}	0.75	кВт	Ручное управление тепловой нагрузкой с обратной связью по температуре помещения и/или наружного воздуха	НЕТ СВЕДЕНИЙ	Контроль температуры в помещении с определением присутствия	Нет
Максимальная тепловая мощность	P _{max, c}	1.5	кВт	Электронное управление тепловой нагрузкой с обратной связью по температуре помещения и/или наружного воздуха	НЕТ СВЕДЕНИЙ	Контроль температуры в помещении с обнаружением открытого окна	Да
				Тепловая мощность с помощью вентилятора	НЕТ СВЕДЕНИЙ	С возможностью дистанционного управления	Нет
ПОТРЕБЛЕНИЕ ВСПОМОГАТЕЛЬНОЙ ЭЛЕКТРОЭНЕРГИИ				ТИП ТЕПЛОЙ МОЩНОСТИ/КОНТРОЛЬ ТЕМПЕРАТУРЫ			
При номинальной мощности	eI _{max}	0.0	кВт	Одноступенчатая тепловая мощность и отсутствие контроля температуры в помещении	Нет	С адаптивным управлением запуска	Нет
При минимальной мощности	eI _{min}	0.0	кВт	Две или более ручных ступени без контроля температуры	Нет	С адаптивным управлением запуска	Нет
В режиме ожидания	eI _{SB}	0.0	кВт	С механическим термостатом для регулирования комнатной температуры	Да	С датчиком черной лампочки	Нет
				С электронным контролем комнатной температуры	Нет		
				Электронный контроль температуры в помещении плюс дневной таймер	Да		
				Электронный контроль температуры в помещении плюс недельный таймер	Да		

Модель New Forest 870-2400 и комплекты, этикетки с данными, номер модели и серийный номер можно найти внутри камина под корпусом теплового узла, как показано на рисунке А

Таблички с данными Knightwood & New Forest 650sq, включая модель и серийный номер, можно найти на боковой стороне топочной коробки, как показано на рисунке В.



РИСУНОК А



МОДЕЛИ NEW FOREST

РИСУНОК В



МОДЕЛИ KNIGHTWOOD & NF650SQ MODELS

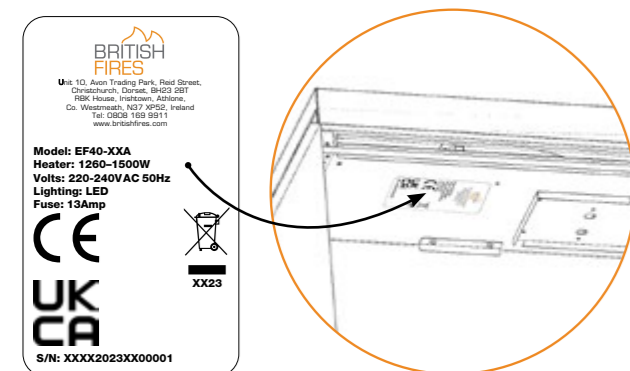
ПРИМЕЧАНИЕ

Этот камин оснащен светоизлучающими диодами (LED) вместо обычных ламп накаливания. Светодиоды генерируют тот же уровень освещенности, но потребляют меньше энергии.

ЗАВОДСКАЯ ТАБЛИЧКА И СЕРИЙНЫЙ НОМЕР

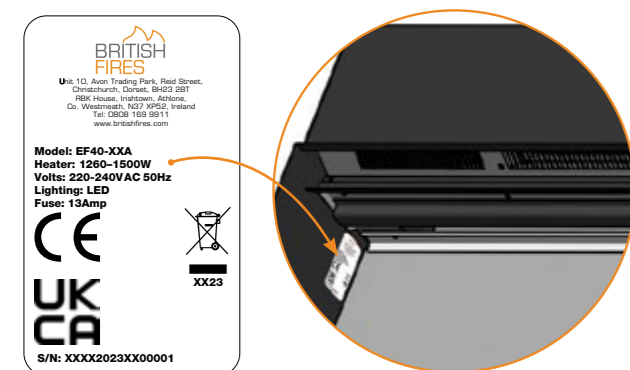
МОДЕЛИ NEW FOREST 870–2400

Табличку с данными, включая модель и серийный номер, можно найти внутри камина под корпусом теплового контейнера



KNIGHTWOOD И NEW FOREST 650SQ

Табличку с данными, включая модель и серийный номер, можно найти внутри камина под корпусом теплового контейнера.



ТРЕБОВАНИЯ К МЕСТУ РАЗМЕЩЕНИЯ

Следует отметить, что прибор создает теплые конвективные потоки воздуха. Эти потоки переносят тепло из окружающей среды помещения к поверхностям стен, прилегающим к обогревателю, и вверх по ним.

Если прибор должен быть закреплен на сухой стене или деревянном каркасе, то необходимо подтвердить целостность и способность стены надежно закрепить прибор. В этих обстоятельствах важно, чтобы какая-либо пароизоляция и/или конструктивные элементы каркаса дома не были повреждены.

Если вы не уверены в способности стены надежно закрепить прибор и/или в том, какой тип настенного крепления использовать, вам следует проконсультироваться с профессионалом и приобрести правильные крепления. В качестве альтернативы, найдите более подходящее расположение на стене.

НЕ прокладывайте кабель питания под коврами.

НЕ размещайте прибор в таком месте, где его могут закрывать шторы или гардины и другие мягкие материалы, например, под вешалкой для одежды.

НЕ размещайте устройство за открывающейся дверью, где может произойти механический удар/ повреждение.

НЕ размещайте устройство там, где кабель питания может стать причиной отключения.

НЕ садитесь, не стойте и не тяните с силой за прибор.

НЕ загромождайте отверстия, не закрывайте их и не вставляйте посторонние предметы силой.

НЕ используйте обогреватель для сушки одежды.

НЕ размещайте / не используйте на открытом воздухе

.Важно соблюдать указанные ниже дистанции от прибора до топливных материалов. Эти дистанции зависят от места крепления, как указано на следующей странице

ДИСТАНЦИЯ ДО ТОПЛИВНЫХ МАТЕРИАЛОВ

Минимальное расстояние до передней панели составляет три фута (900 мм).

Над прибором или сбоку от него не нужна дистанция, за исключением отсутствия занавесок и гардин для установки вровень со стеной.

Если выступающая стенка непосредственно над нагревателем прибора выступает вперед, а не вровень, то подвесная часть установки должна быть изготовлена из негорючего материала, такого как силикат кальция.

Модель New Forest 870 должна иметь смещение выступа не менее 5 см в.

РАСПАКОВКА ПРИБОРА

1) Установка должна выполняться двумя взрослыми, чтобы избежать травм или повреждений. Если по какой-либо причине прибор покажется вам слишком тяжелым, пожалуйста, обратитесь за помощью.

2) Поднимая электроприбор, всегда держите спину прямо и сгибайте колени. Избегайте скручивания – лучше переставить ноги

3) Избегайте сильного изгиба верхней части тела. Всегда сгибайте колени, а не поясницу. Не наклоняйтесь вперед или вбок при обращении с прибором.

4) Всегда беритесь за прибор ладонью – не используйте кончики пальцев для опоры.

5) Держите прибор как можно ближе к телу. Это сведет к минимуму консольное действие.

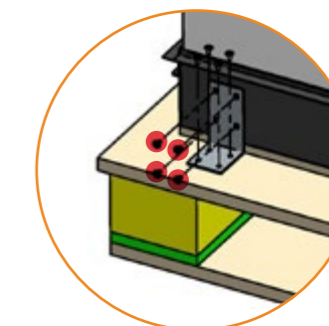
6) Используйте перчатки для обеспечения дополнительного сцепления.

7) Откройте упаковку и осторожно достаньте прибор из коробки. Положите его на ровную поверхность лицевой панелью вперед.

© 2023 BRITISH FIRES

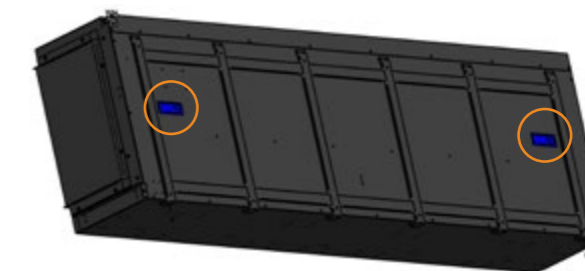
РАСПАКОВКА NEW FOREST 1900

Осторожно извлеките прибор из упаковки. Затем с помощью крестообразной отвертки снимите переходные кронштейны с передней и задней частей прибора.



● **ВИНТЫ С КРЕСТООБРАЗНОЙ ГОЛОВКОЙ**

New Forest 1900 и Knightwood есть ручки



ВНИМАНИЕ

Эти приборы тяжелые – всегда обращайтесь за помощью при распаковке и/или установке.

ЭЛЕКТРИЧЕСКИЕ КАМИНЫ NEW FOREST

РУКОВОДСТВО ПО УСТАНОВКЕ ДЛЯ РАЗМЕРОВ 870, 1200, 1600 И 1900

СТРАНИЦЫ 01 – 18



BRITISH
FIRES

1.0 СПИСОК КОМПОНЕНТОВ

КОЛИЧЕСТВО	ОПИСАНИЕ
1	Нагревательный блок
1	Настенный кронштейн
1	Пульт дистанционного управления
1	Коробка с поленьями (очень маленькие для 1600 и 1900)
1	Мешок с сланцем
1	Мешок с корой
1	Мешок с лузгой
1	Мешок с крупными кристаллами (+1 мешок для 1900)
1	Мешок с мелкими кристаллами для 870
2	Мешок с мелкими кристаллами (+1 мешок для 1600 и 1900)
2	Батарейки типа AAA
2	Г-образные кронштейны
2	Заглушки <i>(в пенопласте)</i>
4	Небольшие торцевые планки <i>(в пенопласте)</i>
2	Большие торцевые планки <i>(в пенопласте)</i>
24	4 винта для топочной коробки размером 8 мм
2	4 винта для топочной коробки размером 12 мм
8	Дюбели для 870
12	Дюбели для 1200
14	Дюбели для 1600
16	Дюбели для 1900
8	Крепежные винты для 870
12	Крепежные винты для 1200
14	Крепежные винты для 1600
16	Крепежные винты для 1900
2	Набор крепежных кронштейнов
2	Стеклянные чашечные присоски только для 1900
1	Топливный слой Настоящие Полена Делюкс (дополнительное обновление)

ВАЖНО:

Пожалуйста, полностью прочтите инструкцию и убедитесь в наличии всех перечисленных деталей перед сборкой.

ВНИМАНИЕ:

Эти приборы очень тяжелые. Всегда обращайтесь за помощью во время распаковки и/или установки. Пожалуйста, прочтите все инструкции, прежде чем продолжать распаковывать или устанавливать прибор.

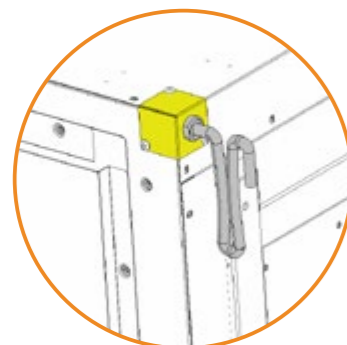
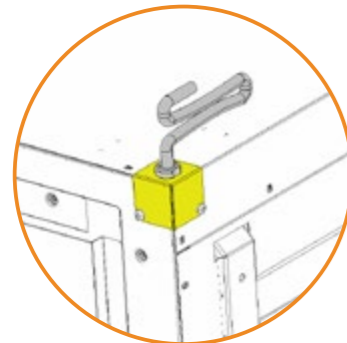
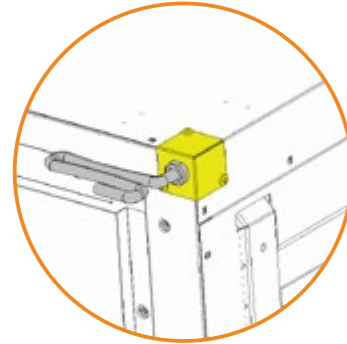
ВАЖНО

ПРИ РАСПАКОВКЕ ИЗДЕЛИЯ ОБРАТИТЕ ВНИМАНИЕ, ЧТО НЕЗАКРЕПЛЕННЫЕ КОМПОНЕНТЫ НАХОДЯТСЯ В ВЕРХНИХ ОТДЕЛЕНИЯХ ИЗ ПЕНОПЛАСТА

2.0.0 ПОДГОТОВКА УГЛОВОГО КРОНШТЕЙНА ИЗМЕНЕНИЕ ПОЛОЖЕНИЯ УГЛОВОГО КРОНШТЕЙНА

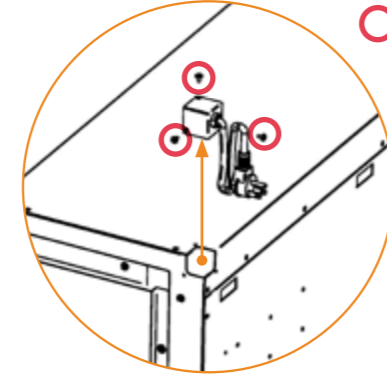
РАЗЛИЧНЫЕ НАПРАВЛЕНИЯ УГЛОВЫХ КРОНШТЕЙНОВ

Выберите, какое направление кабеля питания лучше всего подходит для установки.



КАК СНЯТЬ УГЛОВОЙ КРОНШТЕЙН

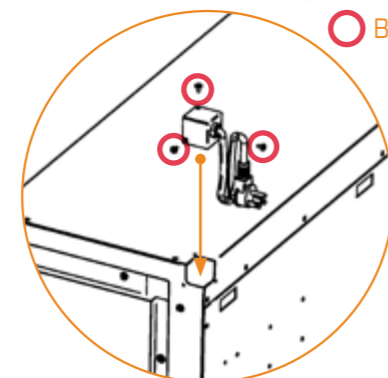
Открутите три (3x) винта, удерживающие угловой кронштейн на месте с задней правой стороны прибора, с помощью крестообразной отвертки.



ВИНТЫ С КРЕСТООБРАЗНОЙ ГОЛОВКОЙ

ПОВТОРНАЯ УСТАНОВКА УГЛОВОГО КРОНШТЕЙНА

Как только будет выбрано предпочтительное положение, закрутите три (3x) винта обратно в нужное положение, закрепив угловой кронштейн на месте.



ВИНТЫ С КРЕСТООБРАЗНОЙ ГОЛОВКОЙ

2.1.0 ПОДГОТОВКА ПРИБОРА ДОБАВЛЕНИЕ ЗАГЛУШАЮЩИХ ПЛАСТИН И НАКЛАДОК

ЛИЦЕВАЯ СТОРОНА (ОДНОСТОРОННЯЯ) СМ. РИСУНОК А

На каждом торце прибора необходимо установить декоративную пластину, поднесите декоративную пластину к боковой стенке прибора и убедитесь, что все отверстия в декоративной пластине совпадают с отверстиями сбоку топочной коробки. Установив в нужное положение, закрутите 6 винтов топочной коробки с помощью крестообразной отвертки, проделайте тот же процесс с обеих сторон.

УГЛОВОЙ (ДВУСТОРОННИЙ) СМ. РИС. А И В

Установите только одну из заглушающих пластин на том конце, который будет закрыт. Следуйте приведенным выше инструкциям для лицевой стороны для одной заглушки. Для открытой стороны необходимо будет использовать панели. Установите обе небольшие панели на место, выровняв отверстия для винтов, затем, когда они окажутся в правильном положении, закрутите на место прилагаемые винты с помощью крестообразной отвертки. Затем закрепите большую панель вертикально сбоку прибора между двумя маленькими планками. Выровняйте отверстия для винтов и закрепите прилагаемые винты на месте с помощью крестообразной отвертки.

УСТАНОВКИ С ТРЕХ СТОРОН И В КОМПЛЕКТЕ СМ. РИСУНОК В

Установите обе небольшие панели на место, выровняв отверстия для винтов, затем закрутите на место прилагаемые винты с помощью крестообразной отвертки. Как только маленькие панели будут установлены, большая панель будет расположена вертикально между двумя маленькими панелями, как показано на рисунке выше. Используйте одни и те же шаги для обеих сторон.

РИСУНОК А

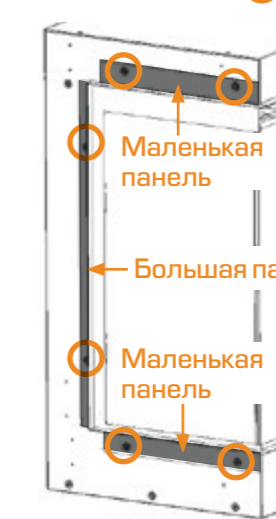
САМОРЕЗЫ ДЛЯ ТОПОЧНОЙ КОРОБКИ



Заглушающая
пластина

РИСУНОК В

САМОРЕЗЫ ДЛЯ ТОПОЧНОЙ КОРОБКИ



Маленькая
панель

Большая панель

Маленькая
панель

2.1.1 ПОДГОТОВКА NEW FOREST 870, 1200, 1600 И 1900 КРЕПЛЕНИЕ Г-ОБРАЗНЫХ КРОНШТЕЙНОВ К ПРИБОРУ

Используя крестообразную отвертку, прикрутите настенные кронштейны к верхней части прибора с помощью четырех (4х) винтов для топочной коробки размером 4 x 8 мм, прилагаемых в соответствии с вашими предпочтениями в установке. [Крепление сзади или сбоку.]

ЗАДНЕЕ КРЕПЛЕНИЕ ВИНТЫ С КРЕСТООБРАЗНОЙ ГОЛОВКОЙ

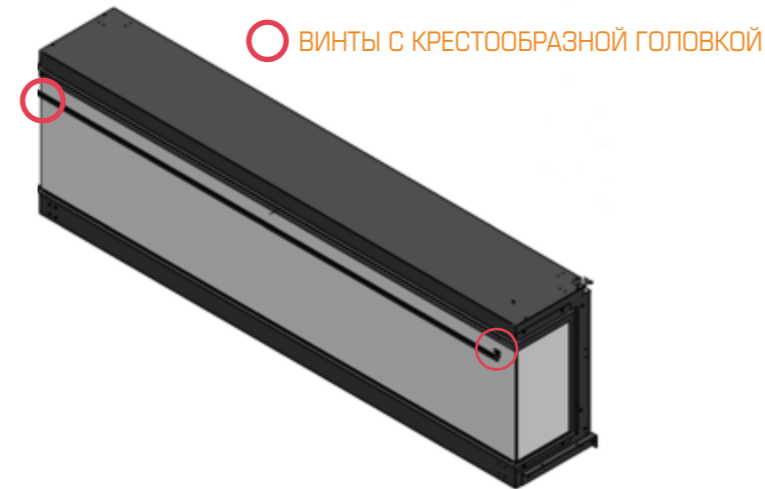


БОКОВОЕ ВИНТЫ С КРЕСТООБРАЗНОЙ ГОЛОВКОЙ

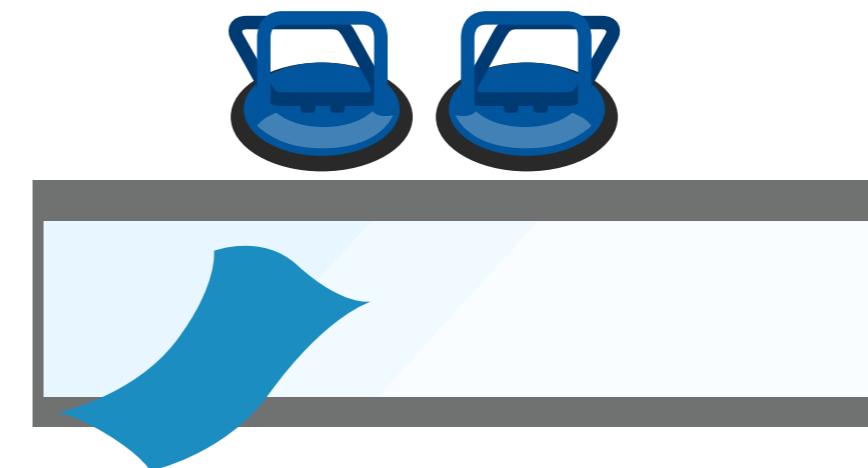


2.1.2 HANDLING THE NEW FOREST 1900 FRONT GLASS КАК СНЯТЬ ПЕРЕДНЕЕ СТЕКЛО

Чтобы снять переднее стекло с прибора, с помощью крестообразной отвертки открутите винты с обоих концов верхнего кронштейна прибора, удерживающие стекло на месте.

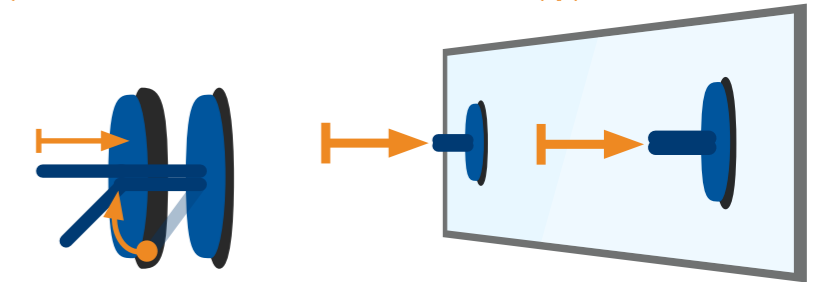


Используйте прилагаемые чашечные присоски для снятия переднего стекла, убедитесь, что внутренняя сторона присосок и целевая поверхность стекла протерты чистой тканью без ворса.



Откройте ручки чашечных присосок и плотно прижмите их к стеклу, убедитесь в отсутствии пузырьков воздуха, затем соедините ручки вместе на каждой присоске. Убедитесь, что чашки надежно закреплены на стекле, и поднимите его.

СЛЕДИТЕ ЗА ТЕМ, ЧТОБЫ СТЕКЛО ПОСТОЯННО ПОДДЕРЖИВАЛОСЬ

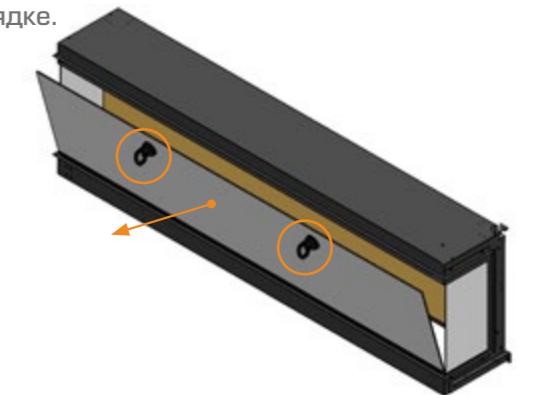


Затем аккуратно поверните верхнюю часть стекла к себе, убедившись, что вы его надежно поддерживаете.

Поднимите стекло вверх, выньте его из прибора и положите на мягкую ровную поверхность на полу.

Разместите внутри прибора предпочитаемые вами варианты топливного слоя, как показано на следующих страницах в разделе Установка топливного слоя на стр. 67–76.

Чтобы установить стекло на место, выполните инструкции в обратном порядке.



ВИНТЫ ДЛЯ ТОПОЧНОЙ КОРОБКИ 12X (870 И 1200) ИЛИ 14X (1600 И 1900) 4 X 8 MM
УПАКОВАНЫ В ПЕНОПЛАСТОВУЮ ОБОЛОЧКУ, А ДЮБЕЛИ И ПАНЕЛИ НАХОДЯТСЯ ПОД ПЕНОПЛАСТОМ.

2.2.0 PREPARING THE APPLIANCE

REMOVING FRONT GLASS FOR THE 870, 1200 & 1600

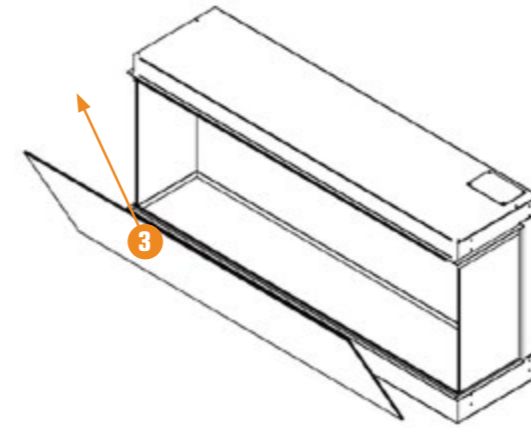
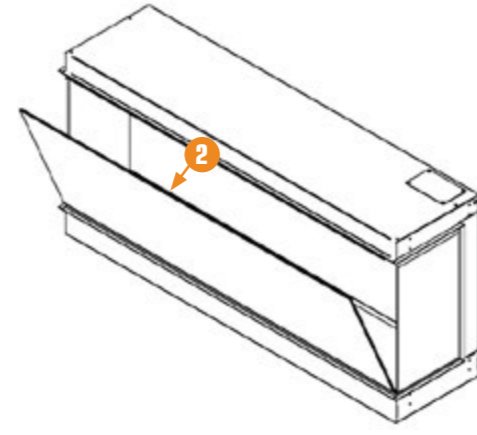
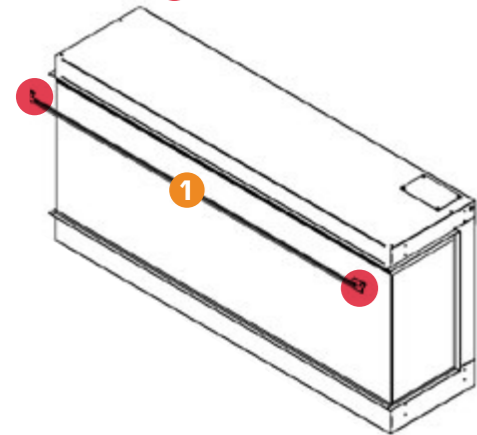
МЫ НАСТОЯТЕЛЬНО РЕКОМЕНДУЕМ СНИМАТЬ СТЕКЛО ВДВОЕМ И ОБОИМ
ИСПОЛЬЗОВАТЬ ЗАЩИТНЫЕ ПЕРЧАТКИ.

- 1) Чтобы снять переднее стекло с прибора, с помощью крестообразной отвертки открутите винты с обоих концов верхнего кронштейна прибора, удерживающие стекло на месте.

СЛЕДИТЕ ЗА ТЕМ, ЧТОБЫ СТЕКЛО ПОСТОЯННО ПОДДЕРЖИВАЛОСЬ

- 2) Затем аккуратно поверните верхнюю часть стекла к себе, убедившись, что вы его надежно поддерживаете.
- 3) Поднимите стекло вверх, выньте его из прибора и положите на мягкую ровную поверхность на полу.
- 4) Разместите внутри прибора предпочитаемые вами варианты топливного слоя, как показано на стр. 67–76 в разделе Установка топливного слоя
- 5) To re-install the glass, see the instructions in reverse order.

ВИНТЫ С КРЕСТООБРАЗНОЙ ГОЛОВКОЙ



3.0 УСТАНОВКА

British Fires не несет абсолютно никакой ответственности за травмы и ущерб, которые могут возникнуть в результате неправильной установки или обращения.

Удалите все защитные пленки с верхних/декоративных поверхностей прибора, если таковые имеются. После выбора окончательного расположения прибора с учетом целостности стены электроприбор можно закрепить на стене.

Чтобы обеспечить безопасность заказчика, обязательно спроектируйте установку таким образом, чтобы прочность как стены, так и любых используемых настенных креплений была достаточной. Не закрывайте вентиляционные отверстия прибора. Стена, на которую устанавливается прибор/каркасная стена, должна быть плоской. Устанавливайте только на вертикальную поверхность. Избегайте наклонных поверхностей. Установка на что-либо, кроме вертикальной стены, может привести к возгоранию, повреждению или травме.

Если прибор/каркасная стена монтируется на сухую стену или стену с деревянным каркасом, то следует принять меры для крепления к двум или более деревянным стойкам или опорным деревянным элементам стены с помощью прилагаемых крепежных винтов. Если это невыполнимо, то стену следует укрепить соответствующими строительными материалами.

Убедитесь, что используются подходящие дюбели для того типа стены, к которой крепится каркасная конструкция.

Убедитесь, что вилка или соединительная коробка полностью доступны.

3.1 ВАРИАНТЫ УСТАНОВКИ

Каркасная стена **ДОЛЖНА** содержать перемычку проема с размерами, указанными на следующих страницах. Это необходимо для того, чтобы вес готовой стены не давил на верхнюю часть прибора.

Входной кабель питания может быть установлен в одном из двух мест на выбор в правом верхнем углу прибора. Доступ к каждому из них осуществляется через одну съемную панель.

Данный прибор следует устанавливать на твердой ровной поверхности и в чистом, 'непыльном' помещении. При установке в открытый дымоход, он должен быть перекрыт, чтобы снизить риск возникновения сквозняка и сырости в камине, что может привести к срабатыванию системы предохранительного отключения тепловентилятора.

Основание отверстия/каркасной конструкции должно выдерживать весь вес прибора.

Все выступы ДОЛЖНЫ быть изготовлены из не воспламеняющегося материала. **СМОТРИТЕ РАЗДЕЛ 3.1 ВАРИАНТЫ УСТАНОВКИ – КОНСТРУКЦИЯ ФАЛЬШ-ДЫМОХОДА**

Для установки в каркасной стене необходимо снять кронштейн с задней панели прибора, как показано в разделе 3.3, стр. 16.

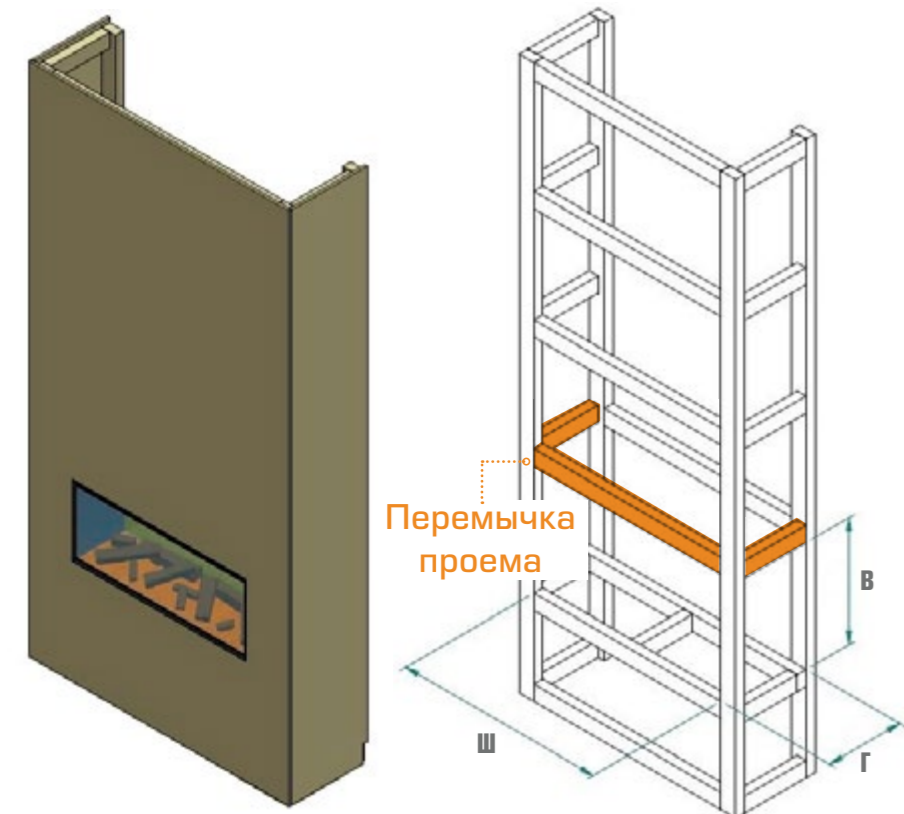
ПОСЛЕ ТОГО КАК КАРКАС БУДЕТ НАДЕЖНО ЗАКРЕПЛЕН НА СТЕНЕ, А ПРИБОР УСТАНОВЛЕН В ОКОНЧАТЕЛЬНОМ ПОЛОЖЕНИИ, ПЕРЕД УСТАНОВКОЙ ОБЛИЦОВКИ / ГИПСОКАРТОНА УБЕДИТЕСЬ, ЧТО К ПРИБОРУ ПОДКЛЮЧЕНО ПИТАНИЕ.

ПРЕДУПРЕЖДЕНИЕ

Прежде чем закрывать прибор, проверьте его мощность в рабочем состоянии, чтобы убедиться в правильной работе

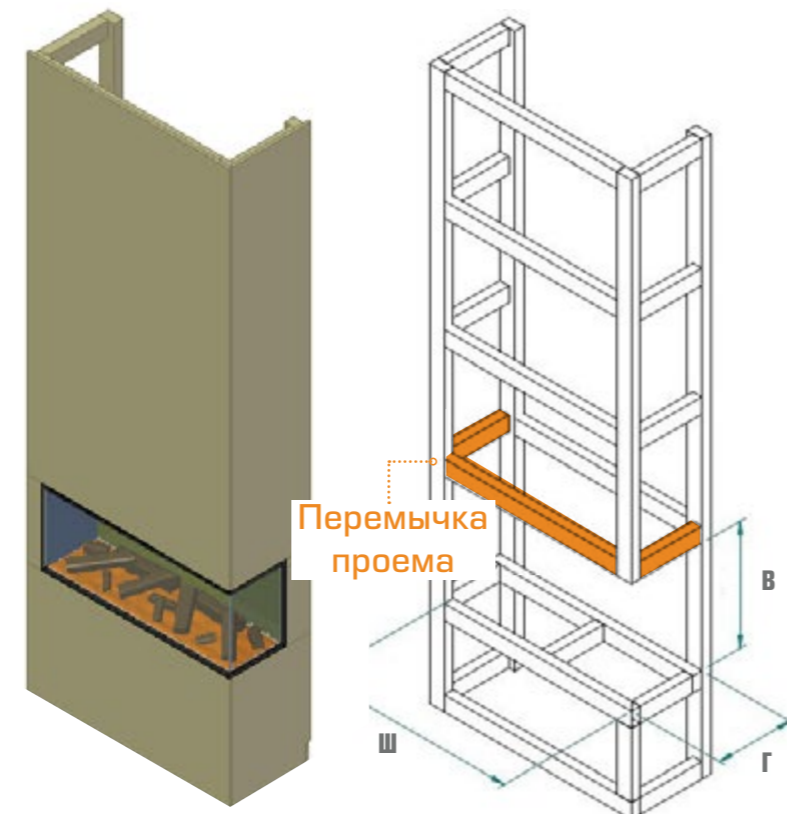
3.1 ВАРИАНТЫ УСТАНОВКИ КОНСТРУКЦИЯ ФАЛЬШ-ДЫМОХОДА

Односторонняя (полностью встраиваемая) установка



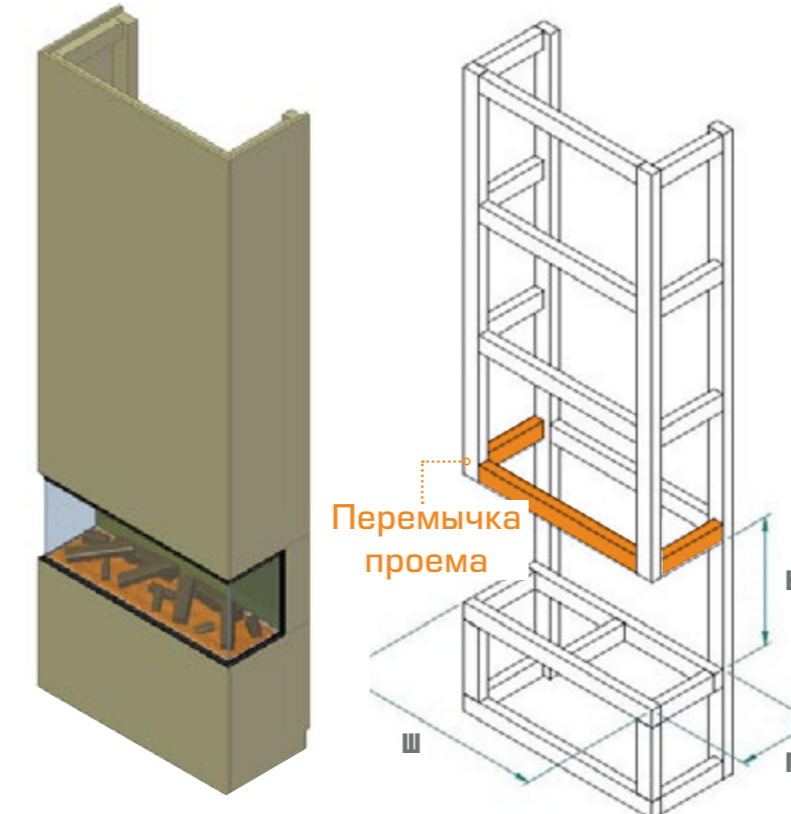
ОТКРЫТЫЕ РАЗМЕРЫ NEW FOREST 870		
B 465 mm	Ш 847 mm	Г 300 mm
ОТКРЫТЫЕ РАЗМЕРЫ NEW FOREST 1200		
B 565 mm	Ш 1180 mm	Г 300 mm
ОТКРЫТЫЕ РАЗМЕРЫ NEW FOREST 1600		
B 565 mm	Ш 1580 mm	Г 300 mm
ОТКРЫТЫЕ РАЗМЕРЫ NEW FOREST 1900		
B 565 mm	Ш 1904 mm	Г 300 mm

Двусторонняя установка



ОТКРЫТЫЕ РАЗМЕРЫ NEW FOREST 870		
B 465 mm	Ш 847 mm	Г 300 mm
ОТКРЫТЫЕ РАЗМЕРЫ NEW FOREST 1200		
B 565 mm	Ш 1180 mm	Г 300 mm
ОТКРЫТЫЕ РАЗМЕРЫ NEW FOREST 1600		
B 565 mm	Ш 1580 mm	Г 300 mm
ОТКРЫТЫЕ РАЗМЕРЫ NEW FOREST 1900		
B 565 mm	Ш 1904 mm	Г 300 mm

Three-sided installation



ОТКРЫТЫЕ РАЗМЕРЫ NEW FOREST 870		
B 465 mm	Ш 847 mm	Г 300 mm
ОТКРЫТЫЕ РАЗМЕРЫ NEW FOREST 1200		
B 565 mm	Ш 1180 mm	Г 300 mm
ОТКРЫТЫЕ РАЗМЕРЫ NEW FOREST 1600		
B 565 mm	Ш 1580 mm	Г 300 mm
ОТКРЫТЫЕ РАЗМЕРЫ NEW FOREST 1900		
B 565 mm	Ш 1904 mm	Г 300 mm

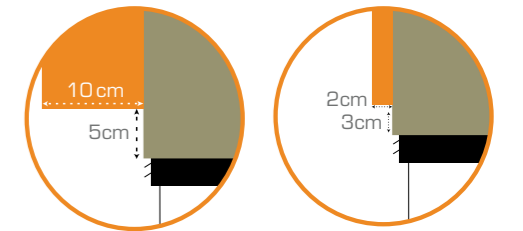
1200, 1600 И 1900 ТРЕБОВАНИЯ К НЕ ВОСПЛАМЕНЯЮЩЕ- МУСЯ ВЫСТУПАЮЩЕМУ НАВЕСУ



* Если каркасная стена расположена непосредственно над обогревателем, выступает за пределы передней части прибора, то верхняя часть установки должна быть изготовлена из негорючего материала, например, из силиката кальция.

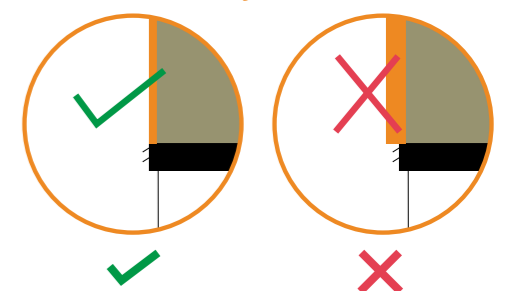
870 РАССТОЯНИЕ ОТ ВЫСТУПА

Смещенный выступ



* Для модели New Forest 870 необходимо соблюдать зазоры между выступами, изображенные выше. Несоблюдение этого требования может привести к отключению устройства с помощью терморегулятора.

Ровный выступ

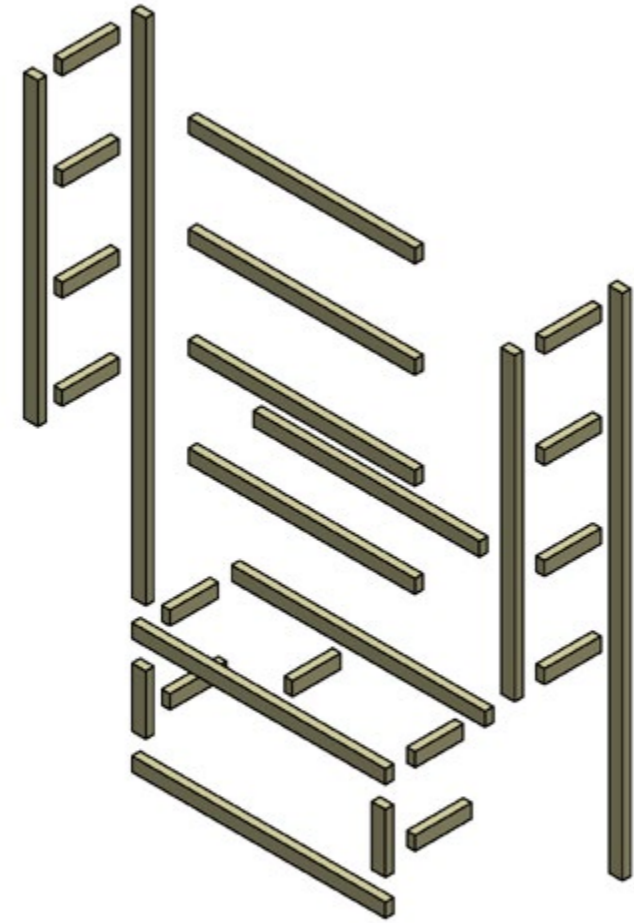


Вровень с краем непосредственно над нагревателем
Нависающий непосредственно над нагревателем

3.2 УСТАНОВКА – КРЕПЛЕНИЕ КАРКАСНОЙ СТЕНЫ КОНСТРУКЦИЯ ФАЛЬШ-ДЫМОХОДА

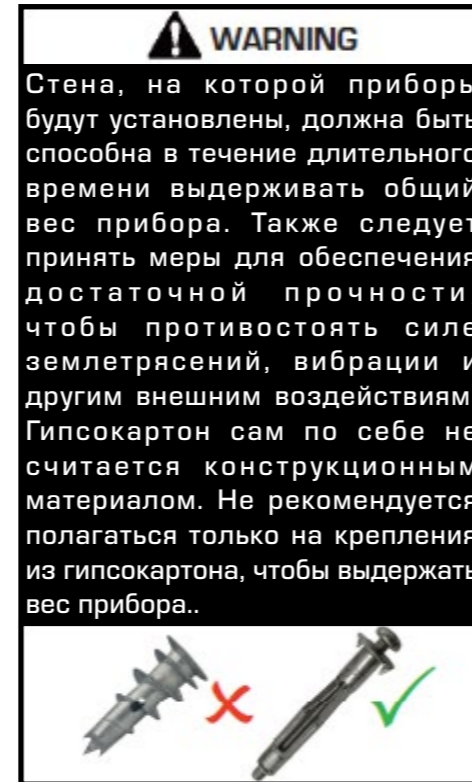
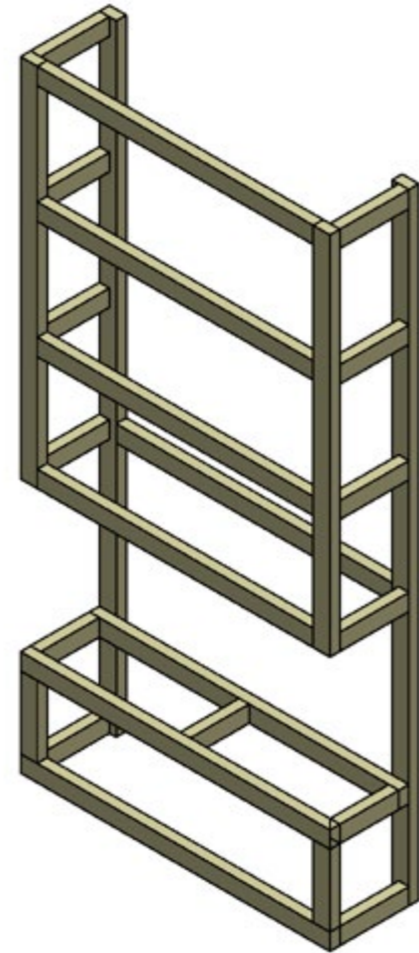
Шаг 1 – Подготовьте каркас желаемых размеров

Обратитесь к предыдущему разделу, 3.1 Варианты установки, стр. 11-12, чтобы убедиться в точности размеров



Шаг 2 – Соберите каркас и установите камин

Убедитесь, что конструкция надежно закреплена на стене соответствующим способом крепления и способна выдержать весь вес прибора.



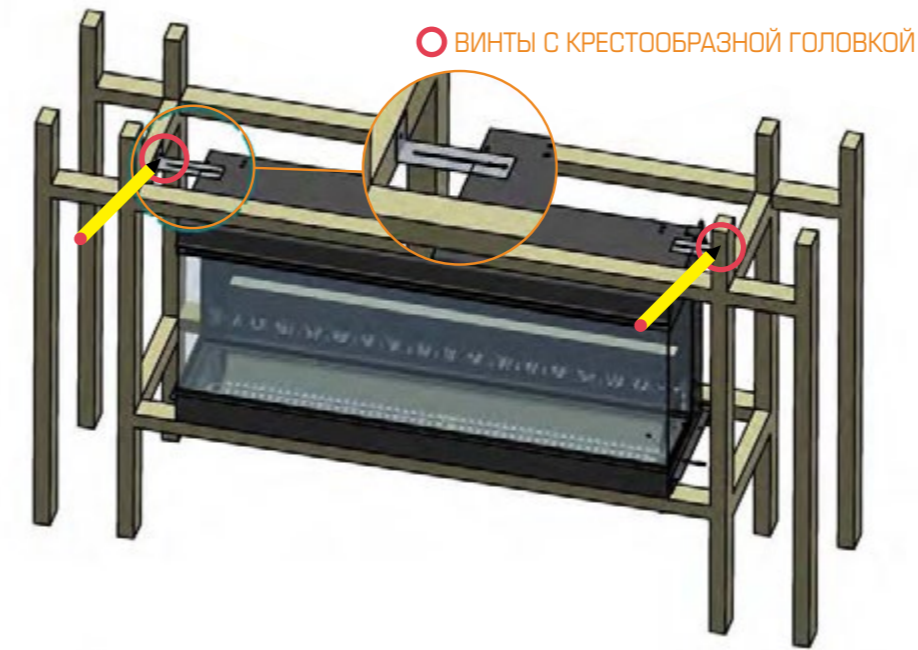
При необходимости регулярно проверяйте надежность крепления к стене. Также проверяйте надежность кабеля электропитания и соединений. Если кабель питания поврежден, он должен быть заменен сервисным агентом или компетентным лицом, например квалифицированным электриком.

3.2 УСТАНОВКА – КРЕПЛЕНИЕ КАРКАСНОЙ СТЕНЫ КОНСТРУКЦИЯ ФАЛЬШ-ДЫМОХОДА

Шаг 3 – Установка прибора

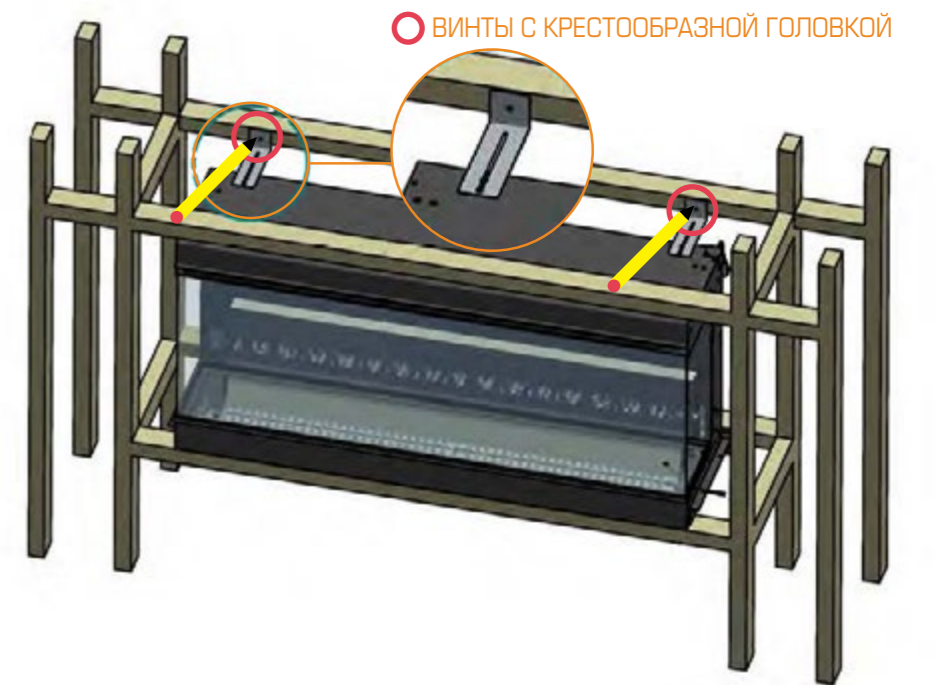
Вставьте прибор в выступ фальш-дымохода. Отметьте карандашом через настенный крепежный кронштейн на стене/стойке место, где вы хотите прикрепить прибор к конструкции.

ПОЖАЛУЙСТА, ОБРАТИТЕ ВНИМАНИЕ: ПЕРЕД ТЕМ, КАК СВЕРЛИТЬ ОТВЕРСТИЯ В СТЕНАХ ВСЕГДА ПРОВЕРЯЙТЕ, НЕТ ЛИ ТАМ СКРЫТЫХ ПРОВОДОВ, ТРУБ И Т.Д. УБЕДИТЕСЬ, ЧТО ПРИЛАГАЕМЫЕ ВИНТЫ И ДЮБЕЛИ ПОДХОДЯТ ДЛЯ КРЕПЛЕНИЯ УСТРОЙСТВА НА ВАШЕЙ ПОВЕРХНОСТИ. ЕСЛИ ВЫ НЕ УВЕРЕНЫ, ПРОКОНСУЛЬТИРУЙТЕСЬ С КВАЛИФИЦИРОВАННЫМ СПЕЦИАЛИСТОМ.



Снимите прибор и используйте сверло соответствующего размера для крепления к выбранной стене. Если прибор планируется установить в кирпичную кладку стены, можно использовать прилагаемые дюбели, для использования которых просверлите в стене отверстие диаметром 8 мм и глубиной 50 мм. Вставьте 2 дюбеля, затем верните прибор в исходное положение. Вкрутите саморезы в настенные кронштейны на приборе и в дюбели в стене и затяните, закрепив прибор в нужном положении.

Как только прибор будет установлен в правильное положение, подключите его к розетке и проверьте питание прибора. О том, как синхронизировать пульт дистанционного управления и управлять прибором, читайте в разделе Эксплуатация прибора на стр. 77-81.

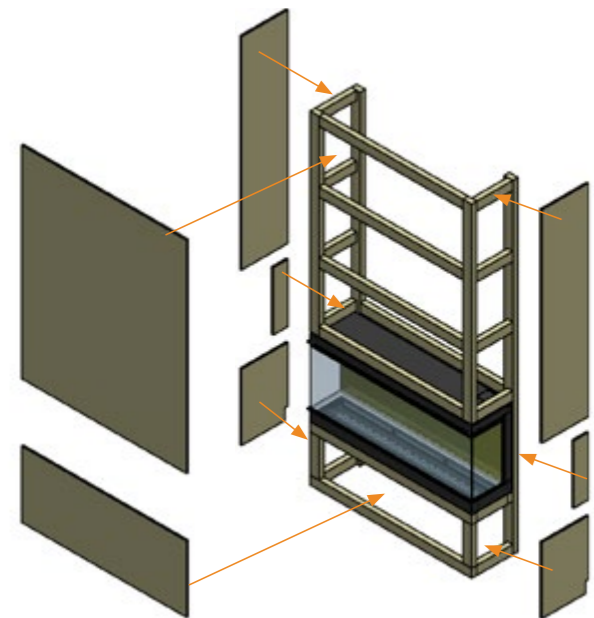


3.2 УСТАНОВКА – КРЕПЛЕНИЕ КАРКАСНОЙ СТЕНЫ КОНСТРУКЦИЯ ФАЛЬШ-ДЫМОХОДА

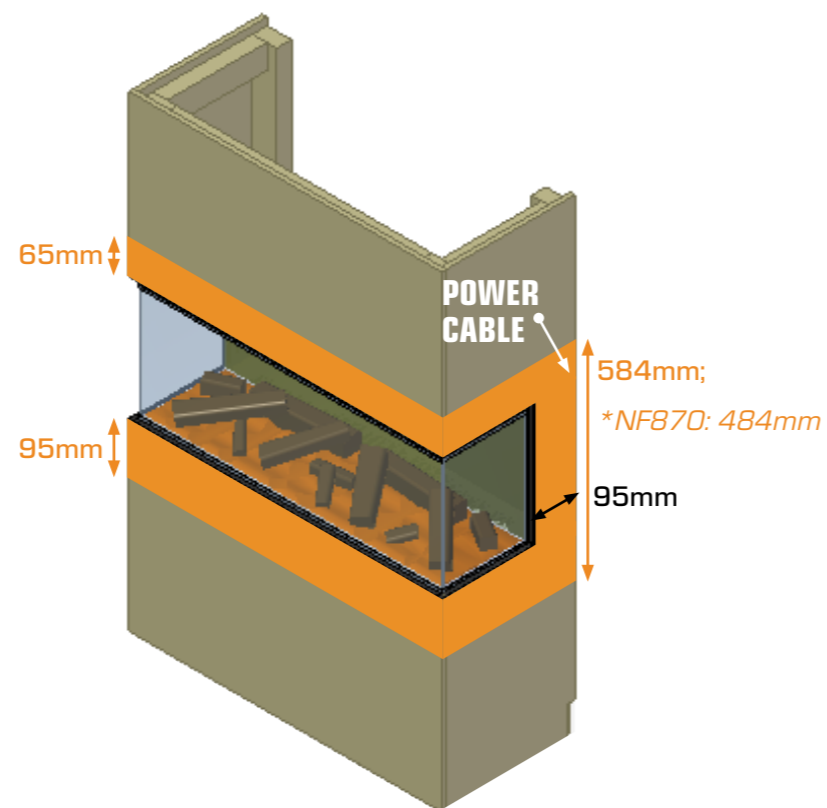
Шаг 4 – Добавьте отделочные панели.

ВАЖНО – ПЕРЕД ЭТИМ ЭТАПОМ КАМИН ДОЛЖЕН БЫТЬ УЖЕ НА МЕСТЕ

ПОЖАЛУЙСТА, ОБРАТИТЕ ВНИМАНИЕ: ПЕРЕД ТЕМ, КАК СВЕРЛИТЬ ОТВЕРСТИЯ В СТЕНАХ ВСЕГДА ПРОВЕРЯЙТЕ, НЕТ ЛИ ТАМ СКРЫТЫХ ПРОВОДОВ, ТРУБ И Т.Д. УБЕДИТЕСЬ, ЧТО ПРИЛАГАЕМЫЕ ВИНТЫ И ДЮБЕЛИ ПОДХОДЯТ ДЛЯ КРЕПЛЕНИЯ УСТРОЙСТВА НА ВАШЕЙ ПОВЕРХНОСТИ. ЕСЛИ ВЫ НЕ УВЕРЕНЫ, ПРОКОНСУЛЬТИРУЙТЕСЬ С КВАЛИФИЦИРОВАННЫМ СПЕЦИАЛИСТОМ.



870*, 1200, 1600, 1900
НЕ СВЕРЛИТЕ В ЗОНЕ, ВЫДЕЛЕННОЙ
НИЖЕ

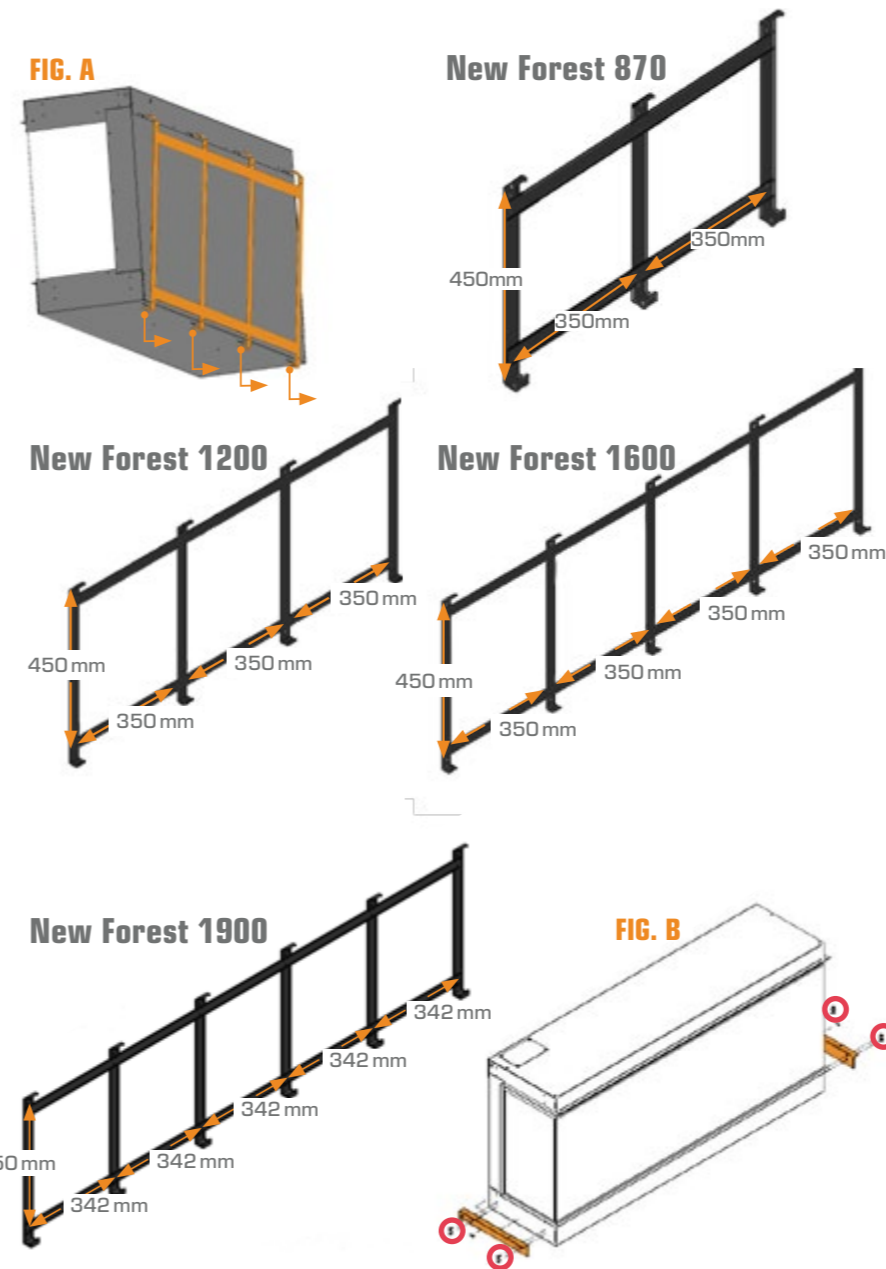


ВАЖНО

Не просверлить прибор насквозь при установке облицовки! Кабель питания расположен на задней правой стороне прибора!

3.3 УСТАНОВКА – НА ПОВЕРХНОСТИ

FIG. A



ПЕРЕД УСТАНОВКОЙ ПРИБОРА НА СТЕНУ ВМЕСТЕ С КОМПЛЕКТОМ ЗАКРЕПИТЕ БОКОВЫЕ ПЛАНКИ С КАЖДОЙ СТОРОНЫ ПРИБОРА, КАК ОПИСАНО В РАЗДЕЛЕ 2.1.0, СТР. 06, ПОДГОТОВКА ПРИБОРА.

УСТАНОВКА ДОЛЖНА ВЫПОЛНЯТЬСЯ ДВУМЯ ВЗРОСЛЫМИ, ЧТОБЫ ИЗБЕЖАТЬ ТРАВМ ИЛИ ПОВРЕЖДЕНИЙ. ЕСЛИ ПО КАКОЙ-ЛИБО ПРИЧИНЕ ПРИБОР СЧИТАЕТСЯ СЛИШКОМ ТЯЖЕЛЫМ, ПОЖАЛУЙСТА, ОБРАТИТЕСЬ ЗА ПОМОЩЬЮ, ЧТОБЫ ПОДНЯТЬ ЕГО

- 1) Снимите настенный монтажный кронштейн с задней панели прибора, переместив его вниз и от прибора. (См. рис. А))
- 2) Найдите оптимальное место для установки прибора. Продумайте правильное расположение относительно вашей комнаты, расстановки мебели и окон.
- 3) Прижмите монтажный кронштейн к стене, чтобы проверить правильность расположения и убедиться, что монтажный кронштейн находится на одном уровне. С помощью карандаша отметьте шесть (6x – 870), восемь (8x – 1200), десять (10x – 1600) или двенадцать (12x – 1900) монтажных отверстий на стене в желаемом месте установки, используя монтажный кронштейн в качестве шаблона.

- 4) Просверлите отверстия диаметром 8 мм и глубиной 50 мм в отмеченных точках.

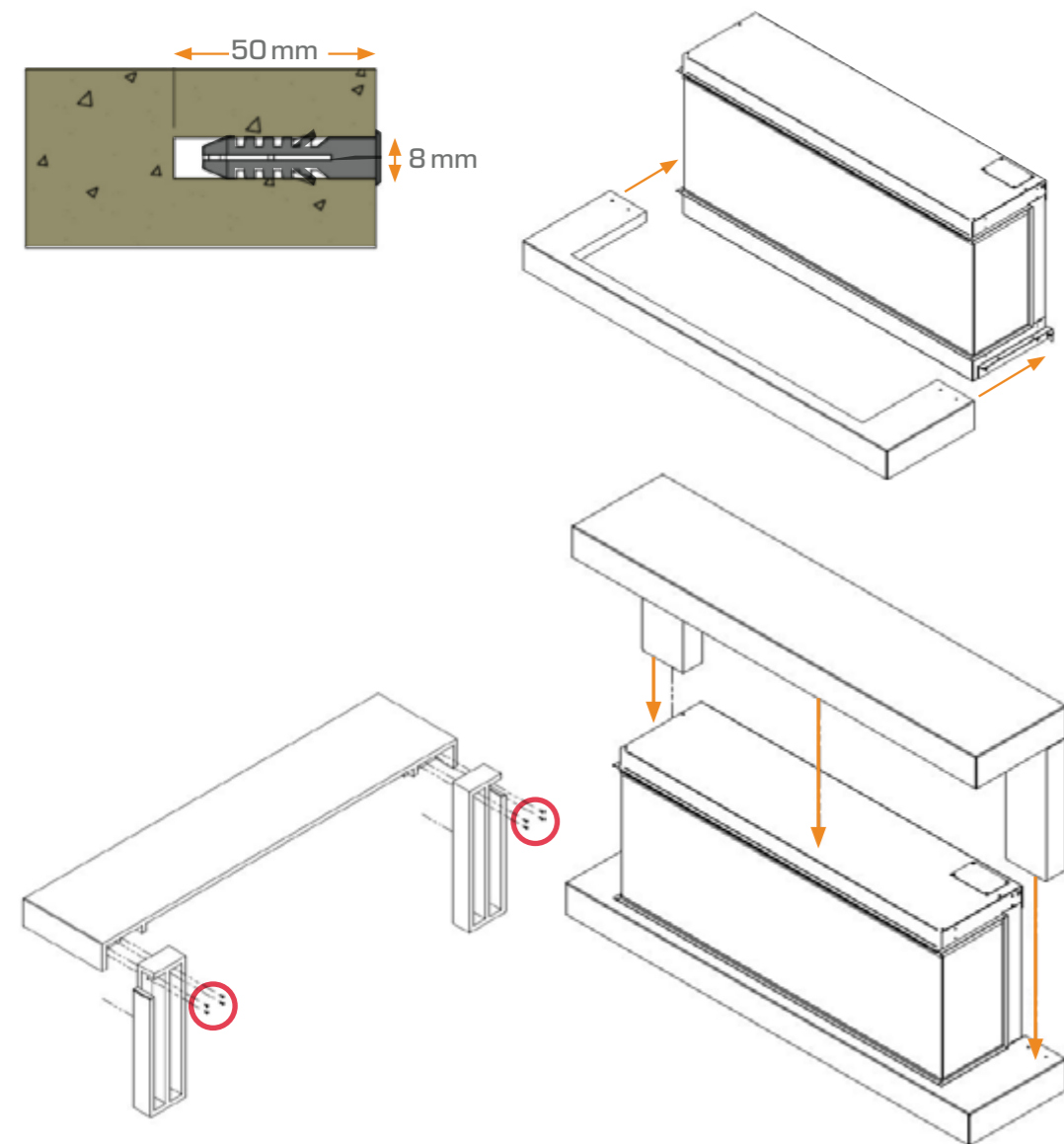
ПРИМЕЧАНИЕ: ПРИ УСТАНОВКЕ МОНТАЖНОГО КРОНШТЕЙНА НА КАРКАСНУЮ СТЕНУ НЕТ НЕОБХОДИМОСТИ СВЕРЛИТЬ ОТВЕРСТИЯ В ДЕРЕВЕ И ИСПОЛЬЗОВАТЬ ПЛАСТИКОВЫЕ СТЕНОВЫЕ АНКЕРЫ. РЕКОМЕНДУЕТСЯ УСТАНОВИТЬ МОНТАЖНЫЙ КРОНШТЕЙН ПО КРАЙНЕЙ МЕРЕ НА ОДНУ ДЕРЕВЯННУЮ СТОЙКУ.

- 5) Вбейте шесть (6x -870), восемь (8x – 1200), десять (10x – 1600) или двенадцать (12x – 1900) стеновых анкеров в предварительно просверленные отверстия молотком до тех пор, пока они не окажутся на одном уровне со стеной

- 6) Закрепите монтажный кронштейн на стене с помощью всех шести (6x – 870), восьми (8x – 1200), десяти (10x – 1600) или двенадцати (12x – 1900) винтов для крепления к стене.

- 7) Установите крепежные кронштейны в комплекте с обеих сторон прибора, совместив все четыре отверстия для винтов на кронштейне с четырьмя отверстиями для винтов с каждой стороны прибора. После выравнивания вкрутите восемь (8x) винтов размером 4 x 8 мм, чтобы соединить два кронштейна с нижними сторонами прибора. (См. рис. Б)

3.3 УСТАНОВКА – НА ПОВЕРХНОСТИ



8) Установите прибор на монтажный кронштейн на стене. Затем сделайте на стене отметки карандашом сквозь отверстие в торце кронштейнов.

9) Снимите прибор со стены.

10) Просверлите отверстия шириной 8 мм и глубиной 50 мм с обеих сторон прибора.

ПОЖАЛУЙСТА, ОБРАТИТЕ ВНИМАНИЕ: ПЕРЕД ТЕМ, КАК СВЕРЛИТЬ ОТВЕРСТИЯ В СТЕНАХ ВСЕГДА ПРОВЕРЯЙТЕ, НЕТ ЛИ ТАМ СКРЫТЫХ ПРОВОДОВ, ТРУБ И Т.Д. УБЕДИТЕСЬ, ЧТО ПРИЛАГАЕМЫЕ ВИНТЫ И ДЮБЕЛИ ПОДХОДЯТ ДЛЯ КРЕПЛЕНИЯ УСТРОЙСТВА НА ВАШЕЙ ПОВЕРХНОСТИ. ЕСЛИ ВЫ НЕ УВЕРЕНЫ, ПРОКОНСУЛЬТИРУЙТЕСЬ С КВАЛИФИЦИРОВАННЫМ СПЕЦИАЛИСТОМ.

11) Вбейте два стеновых анкера в предварительно просверленные отверстия молотком до тех пор, пока они не окажутся на одном уровне со стеной.

12) Установите прибор обратно на настенный монтажный кронштейн.

13) Затем вкрутите саморезы в заднюю часть крепежных кронштейнов комплекта и в дюбели.

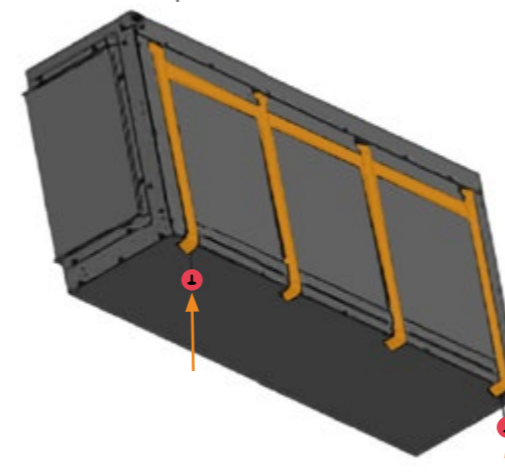
14) Осторожно наденьте нижнюю часть комплекта на крепежные кронштейны комплекта.

15) Прикрутите две ножки комплекта сзади к задней части верхней секции гарнитура, как показано слева.

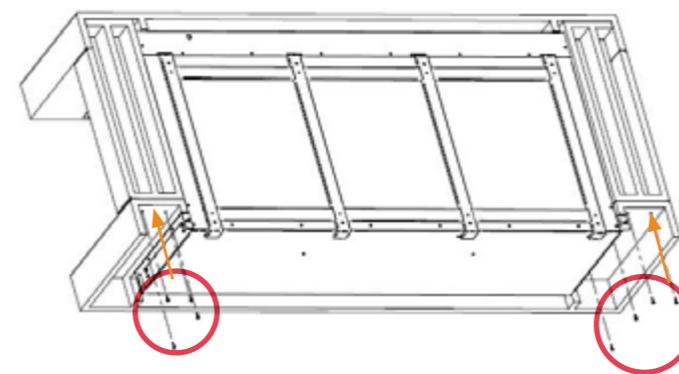
16) Осторожно опустите верхнюю часть обшивки на верхнюю часть топочной коробки.

3.3 УСТАНОВКА – НА ПОВЕРХНОСТИ

17) Используя два (2x) винта размером 4 x 12 мм из крепежного комплекта, прикрутите монтажный кронштейн к нижней части топочной коробки.



18) Шурупы для комплекта вкрутите в нижнюю часть комплекта, через крепежные кронштейны и в ножки верхней секции.



ВНИМАНИЕ

ИНСТРУКЦИИ ПО РАЗМЕЩЕНИЮ ПРЕДПОЧТИТЕЛЬНОГО ТОПЛИВНОГО СЛОЯ ПРИВЕДЕНЫ НА СТР. 67–76.

СМОТРИТЕ СТРАНИЦЫ 77–81, НА КОТОРЫХ ОБЪЯСНЯЕТСЯ, КАК ПОЛЬЗОВАТЬСЯ КАМИНОМ С ПОМОЩЬЮ ПУЛЬТА ДИСТАНЦИОННОГО УПРАВЛЕНИЯ.

ЭЛЕКТРИЧЕСКИЙ КАМИН NEW FOREST 2400

РУКОВОДСТВО ПО УСТАНОВКЕ СТРАНИЦЫ 19 – 40



ПОЖАЛУЙСТА, ПОЛНОСТЬЮ ПРОЧИТЕ ИНСТРУКЦИЮ И УБЕДИТЕСЬ В НАЛИЧИИ ВСЕХ ПЕРЕЧИСЛЕННЫХ ДЕТАЛЕЙ ПЕРЕД СБОРКОЙ.

1.0 СПИСОК КОМПОНЕНТОВ

Количество	Описание
2	Нагревательные блоки
2	Настенные кронштейны
1	Пульт дистанционного упра
2	Короб с поленьями
2	Мешки с сланцем
2	Мешки с корой
2	Мешки с лузгой
2	Мешки с крупными кристаллами
2	Мешки с мелкими кристаллами
2	Батарейки типа ААА
4	Заглушающие пластины
8	Малые торцевые планки
4	Большие торцевые планки
1	Накладная панель
24	Саморезы для топочной коробки
24	Дюбеля
24	Крепежные саморезы
4	Гобразные кронштейны
1	Настоящие Полена Делюкс (дополнительно)
1	Шестигранный ключ (1,5 мм)
1	Заднее стекло
1	Переднее стекло

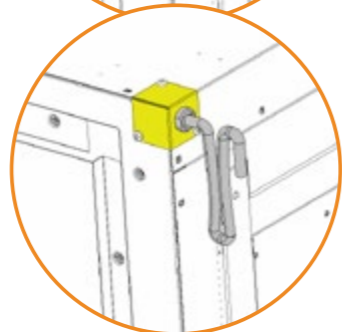
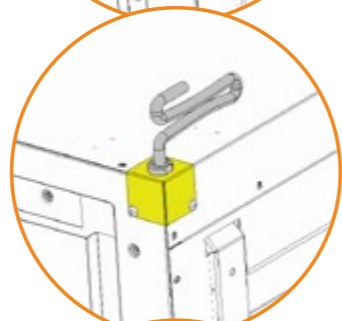
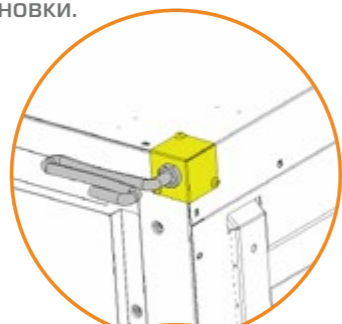
ВАЖНО

ПРИ РАСПАКОВКЕ ИЗДЕЛИЯ ОБРАТИТЕ ВНИМАНИЕ, ЧТО НЕЗАКРЕПЛЕННЫЕ КОМПОНЕНТЫ НАХОДЯТСЯ В ВЕРХНИХ ОТДЕЛЕНИЯХ ИЗ ПЕНОПЛАСТА

2.0 ПОДГОТОВКА УГЛОВОГО КРОНШТЕЙНА ИЗМЕНЕНИЕ ПОЛОЖЕНИЯ УГЛОВОГО КРОНШТЕЙНА

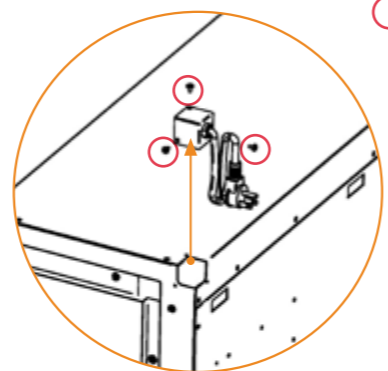
РАЗЛИЧНЫЕ НАПРАВЛЕНИЯ УГЛОВЫХ КРОНШТЕЙНОВ

Выберите, какое направление кабеля питания лучше всего подходит для установки.



СНЯТИЕ УГЛОВОГО КРОНШТЕЙНА

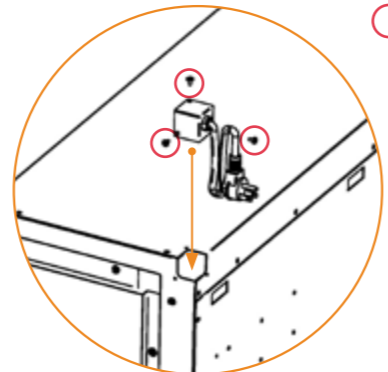
Открутите три (3x) винта, удерживающих угловой кронштейн на месте с задней правой стороны прибора, с помощью отвертки с крестообразной головкой.



ВИНТЫ С КРЕСТООБРАЗНОЙ ГОЛОВКОЙ

ПОВТОРНАЯ УСТАНОВКА УГЛОВОГО КРОНШТЕЙНА

Как только будет выбрано предпочтительное положение, закрутите три (3x) винта обратно в нужное положение, закрепив угловой кронштейн на месте.



ВИНТЫ С КРЕСТООБРАЗНОЙ ГОЛОВКОЙ

ЭТОТ ПРИБОР ОЧЕНЬ ТЯЖЕЛЫЙ. ВСЕГДА ОБРАЩАЙТЕСЬ ЗА ПОМОЩЬЮ ВО ВРЕМЯ РАСПАКОВКИ И/ЛИ УСТАНОВКИ

2.1 ПОДГОТОВКА ПРИБОРА – УСТАНОВКА НА ПОВЕРХНОСТИ НАСТЕННЫЙ КРОНШТЕЙН

ПЕРЕД УСТАНОВКОЙ ПРИБОРА НА СТЕНУ ВМЕСТЕ С КОМПЛЕКТОМ ЗАКРЕПИТЕ БОКОВЫЕ ПАНЕЛИ С КАЖДОЙ СТОРОНЫ ПРИБОРА, КАК ОПИСАНО В РАЗДЕЛЕ 8.1 ПОДГОТОВКА ПРИБОРА.

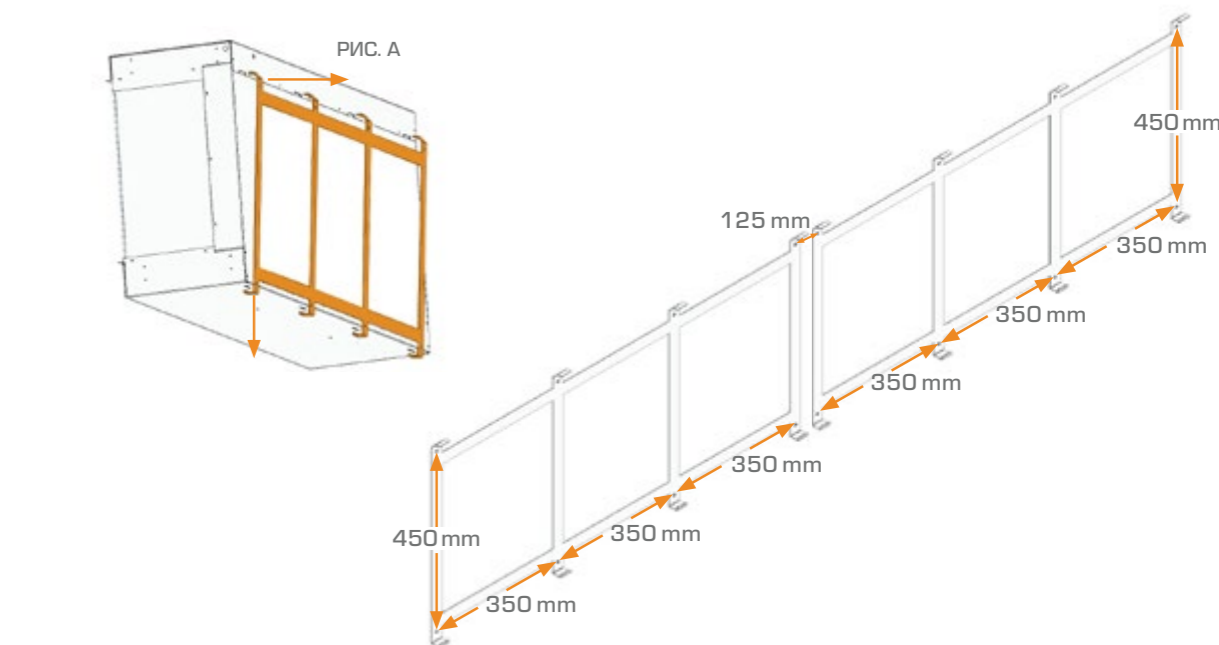
УСТАНОВКА ДОЛЖНА ВЫПОЛНЯТЬСЯ ДВУМЯ ВЗРОСЛЫМИ, ЧТОБЫ ИЗБЕЖАТЬ ТРАВМ ИЛИ ПОВРЕЖДЕНИЙ. ЕСЛИ ПО КАКОЙ-ЛИБО ПРИЧИНЕ ОН ПОКАЖЕТСЯ ВАМ СЛИШКОМ ТЯЖЕЛЫМ, ПОЖАЛУЙСТА, ОБРАТИТЕСЬ ЗА ПОМОЩЬЮ.

1) Снимите настенный монтажный кронштейн с задней панели обоих приборов, переместив кронштейн вниз и от прибора. (См. рис. А)

2) Найдите оптимальное место для установки обоих приборов. Продумайте правильное расположение относительно вашей комнаты, расстановки мебели и окон.

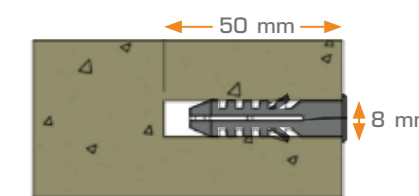
3) Прижмите монтажный кронштейн к стене, чтобы проверить правильность расположения и убедиться, что монтажный кронштейн находится на одном уровне. Карандашом отметьте 16 монтажных отверстий на стене в нужном месте крепления, используя монтажный кронштейн в качестве шаблона.

4) Просверлите отверстия диаметром 8 мм и глубиной 50 мм в отмеченных точках.



5) Вбейте молотком 16 стальных анкеров в предварительно просверленные отверстия, до тех пор, пока они не окажутся на одном уровне со стеной.

6) Secure the mounting bracket to the wall by using all 16x wall-fixing screws.



ПРИМЕЧАНИЕ

При установке монтажного кронштейна на каркасную стену нет необходимости сверлить отверстия в дереве и использовать пластиковые стеновые анкеры. Рекомендуется установить монтажный кронштейн по крайней мере на одну деревянную стойку.

2.2 2.2 ПОДГОТОВКА ПРИБОРА КРЕПЛЕНИЕ Г-ОБРАЗНЫХ КРОНШТЕЙНОВ К ПРИБОРУ

Используя крестообразную отвертку, прикрутите настенные кронштейны к верхней части прибора с помощью восьми (8x) прилагаемых винтов для топочной коробки размером 4 x 8 мм, в соответствии с вашими предпочтениями по установке. [Крепление сзади или сбоку.]

ЗАДНЕЕ КРЕПЛЕНИЕ

○ ВИНТЫ С КРЕСТООБРАЗНОЙ ГОЛОВКОЙ



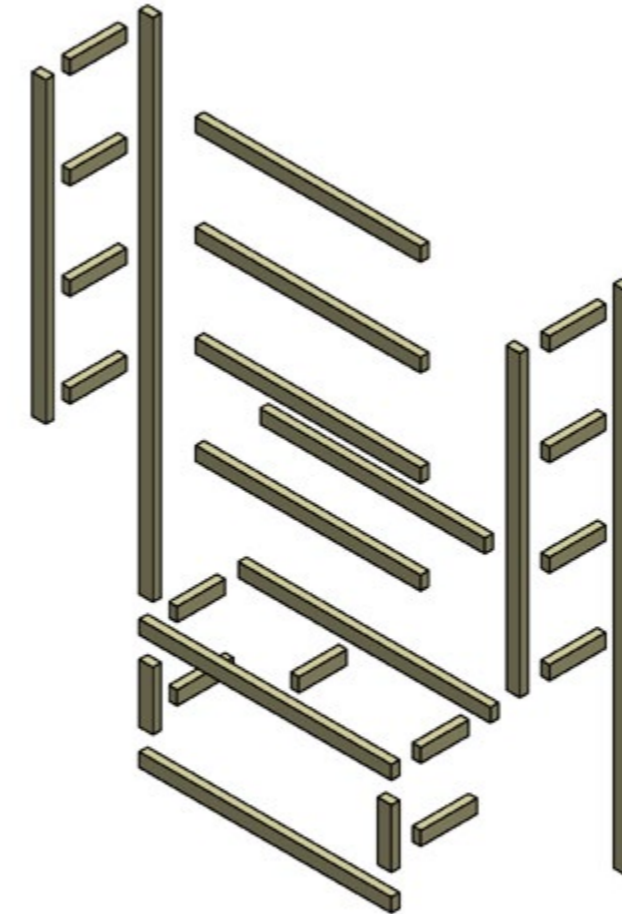
БОКОВОЕ И ЗАДНЕЕ КРЕПЛЕНИЕ

○ ВИНТЫ С КРЕСТООБРАЗНОЙ ГОЛОВКОЙ



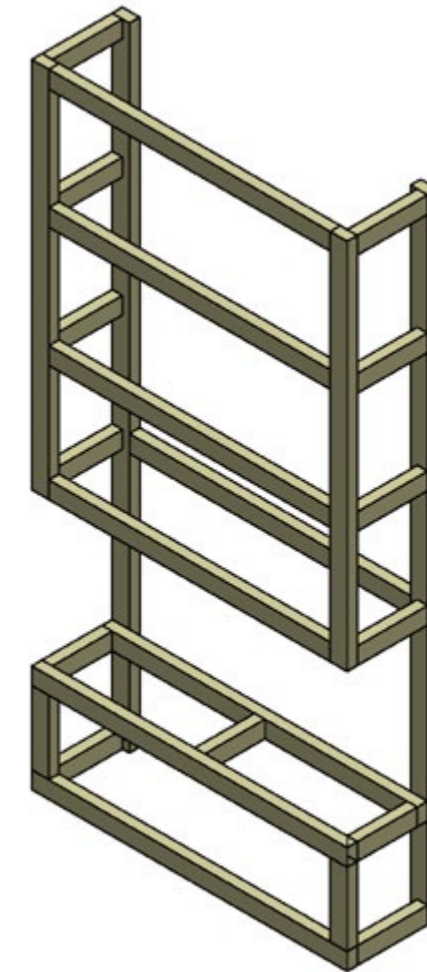
2.3 УСТАНОВКА – КРЕПЛЕНИЕ КАРКАСНОЙ СТЕНЫ КОНСТРУКЦИЯ ФАЛЬШ-ДЫМОХОДА

Шаг 1 – Подготовьте каркас желаемых размеров
РАЗМЕРЫ ПРИВЕДЕНЫ В РАЗДЕЛЕ 4.1, СТР. 39



Шаг 2 – Соберите каркас и установите камин

Убедитесь, что конструкция надежно закреплена на стене соответствующим способом крепления и способна выдержать весь вес прибора.



При необходимости регулярно проверяйте надежность крепления к стене. Также проверяйте надежность кабеля электропитания и соединений. Если кабель питания поврежден, он должен быть заменен сервисным агентом или компетентным лицом, например, квалифицированным электриком.

2.3 УСТАНОВКА – КРЕПЛЕНИЕ К КАРКАСНОЙ СТЕНЕ КОНСТРУКЦИЯ ФАЛЬШ-ДЫМОХОДА

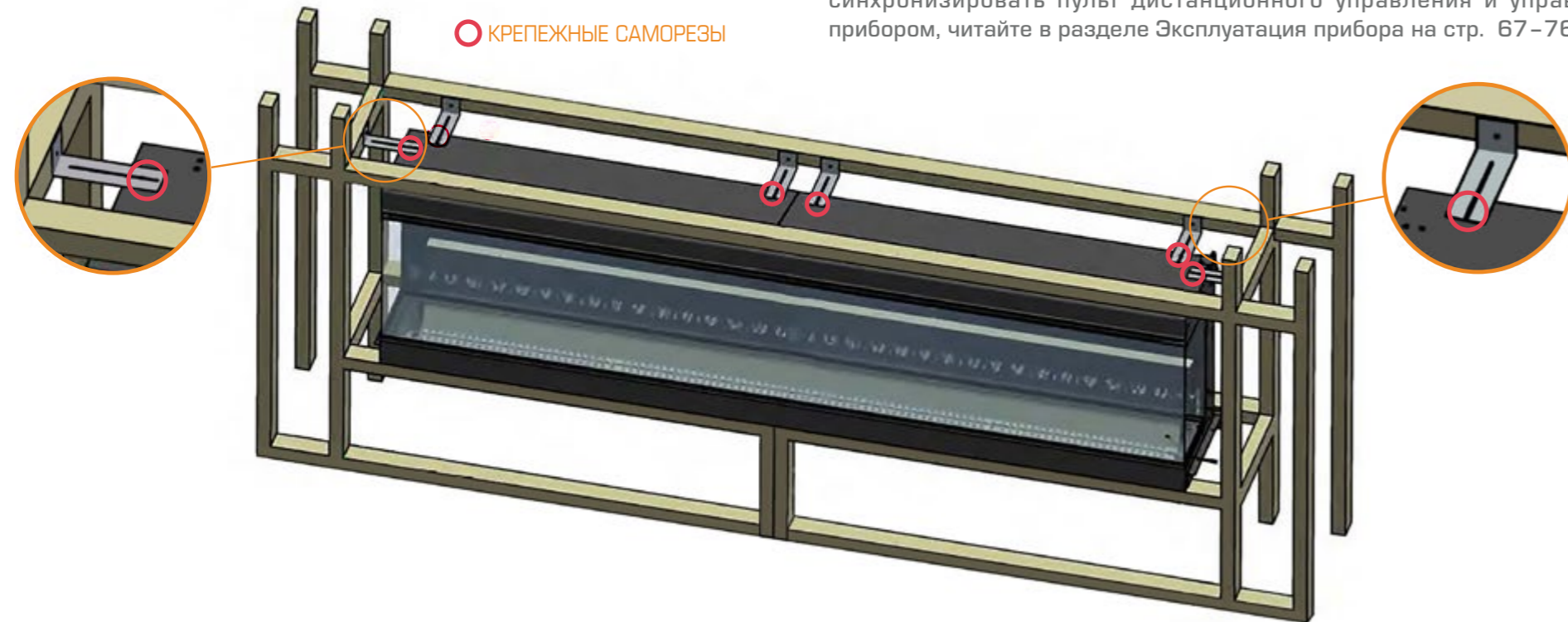
Шаг 3 – Установка прибора

Вставьте прибор в выступ фальш-дымохода. Отметьте карандашом через настенный крепежный кронштейн на стене/стойке место, где вы хотите прикрепить прибор к конструкции.

ПОЖАЛУЙСТА, ОБРАТИТЕ ВНИМАНИЕ: ПЕРЕД ТЕМ, КАК СВЕРЛИТЬ ОТВЕРСТИЯ В СТЕНАХ ВСЕГДА ПРОВЕРЯЙТЕ, НЕТ ЛИ ТАМ СКРЫТЫХ ПРОВОДОВ, ТРУБ И Т.Д. УБЕДИТЕСЬ, ЧТО ПРИЛАГАЕМЫЕ ВИНТЫ И ДЮБЕЛИ ПОДХОДЯТ ДЛЯ КРЕПЛЕНИЯ УСТРОЙСТВА НА ВАШЕЙ ПОВЕРХНОСТИ. ЕСЛИ ВЫ НЕ УВЕРЕНЫ, ПРОКОНСУЛЬТИРУЙТЕСЬ С КВАЛИФИЦИРОВАННЫМ СПЕЦИАЛИСТОМ.

Снимите прибор и используйте сверло соответствующего размера для крепления к выбранной стене. Если прибор планируется установить в кирпичную кладку стены, можно использовать прилагаемые дюбели, для использования которых просверлите в стене отверстие шириной 8 мм и глубиной 50 мм. Вставьте дюбеля в отверстия, затем верните прибор в исходное положение. Вкрутите саморезы в настенные кронштейны на приборе и в дюбели в стене и затяните, закрепив прибор в нужном положении.

Как только прибор будет установлен в правильное положение, подключите его к розетке и проверьте питание прибора. О том, как синхронизировать пульт дистанционного управления и управлять прибором, читайте в разделе Эксплуатация прибора на стр. 67–76

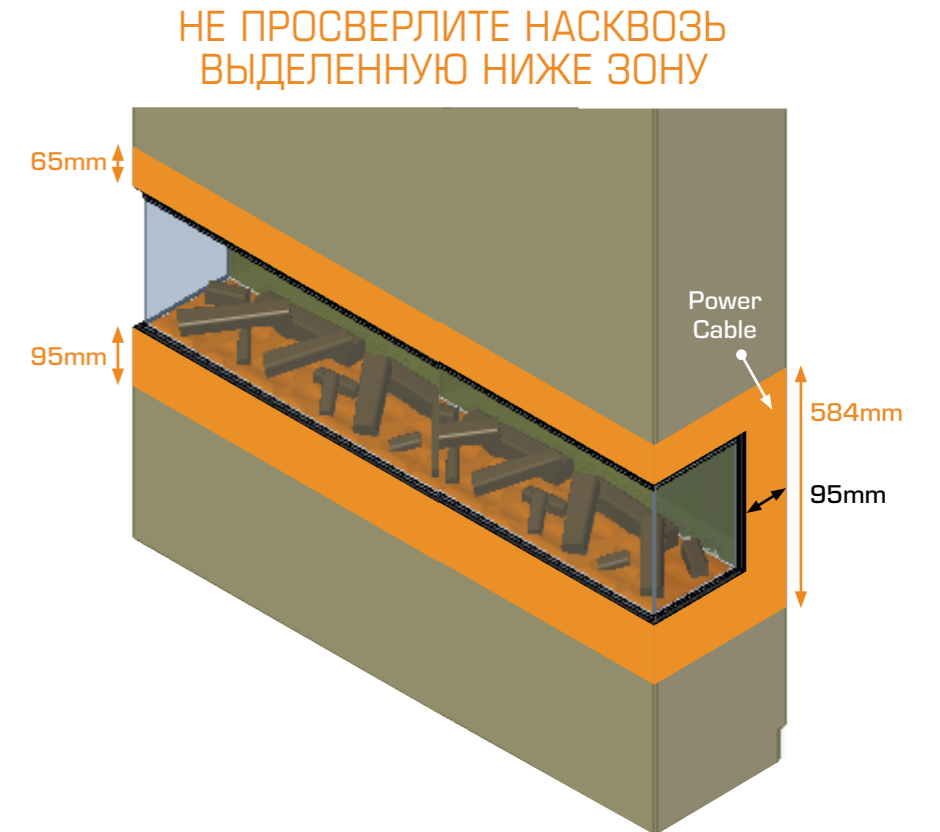
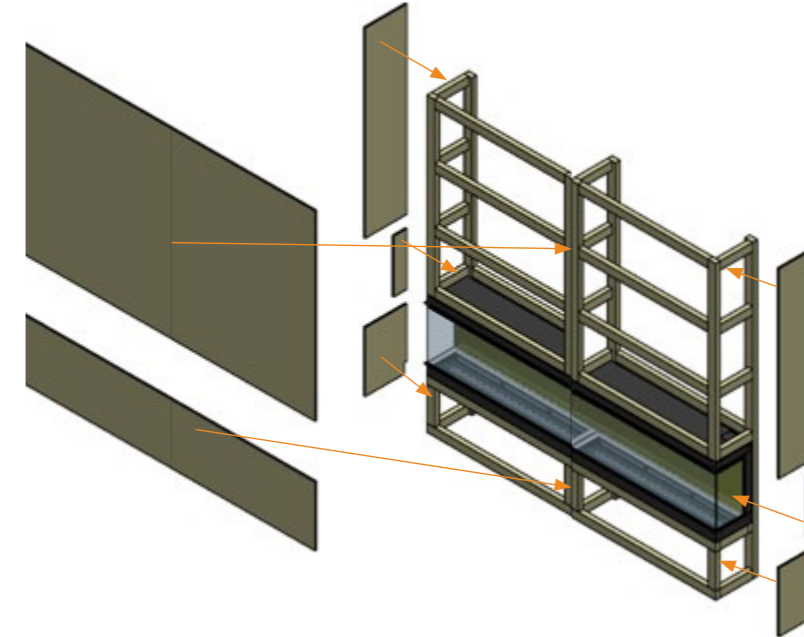


2.3 УСТАНОВКА – КРЕПЛЕНИЕ К КАРКАСНОЙ СТЕНЕ КОНСТРУКЦИЯ ФАЛЬШ-ДЫМОХОДА

Шаг 4 – Добавьте отделочные панели.

ВАЖНО – ПЕРЕД ЭТИМ ЭТАПОМ КАМИН ДОЛЖЕН БЫТЬ УЖЕ НА МЕСТЕ

ПОЖАЛУЙСТА, ОБРАТИТЕ ВНИМАНИЕ: ПЕРЕД ТЕМ, КАК СВЕРЛИТЬ ОТВЕРСТИЯ В СТЕНАХ ВСЕГДА ПРОВЕРЯЙТЕ, НЕТ ЛИ ТАМ СКРЫТЫХ ПРОВОДОВ, ТРУБ И Т.Д. УБЕДИТЕСЬ, ЧТО ПРИЛАГАЕМЫЕ ВИНТЫ И ДЮБЕЛИ ПОДХОДЯТ ДЛЯ КРЕПЛЕНИЯ УСТРОЙСТВА НА ВАШЕЙ ПОВЕРХНОСТИ. ЕСЛИ ВЫ НЕ УВЕРЕНЫ, ПРОКОНСУЛЬТИРУЙТЕСЬ С КВАЛИФИЦИРОВАННЫМ СПЕЦИАЛИСТОМ.



ВАЖНО

Не просверлите прибор насквозь при установке облицовки! Кабель питания расположен на задней правой стороне прибора!

3.0 ПОДГОТОВКА ПРИБОРОВ

ДЕКОРАТИВНЫЕ ПАНЕЛИ И СНЯТИЕ ПЕРЕДНЕГО СТЕКЛА

ЛИЦЕВАЯ СТОРОНА (ОДНОСТОРОННЯЯ) СМ. РИСУНОК А

На каждом торце прибора необходимо установить декоративную пластину, поднесите декоративную пластину к боковой стенке прибора и убедитесь, что все отверстия в декоративной пластине совпадают с отверстиями сбоку топочной коробки. Установив в нужное положение, закрутите 6 винтов топочной коробки с помощью крестообразной отвертки, проделайте тот же процесс с обеих сторон.

УГЛОВОЙ (ДВУСТОРОННИЙ) СМ. РИС. А И В

Установите только одну из заглушающих пластин на том конце, который будет закрыт. Следуйте приведенным выше инструкциям для лицевой стороны для одной заглушки. Для открытой стороны необходимо будет использовать панели. Установите обе небольшие панели на место, выровняв отверстия для винтов, затем, когда они окажутся в правильном положении, закрутите на место прилагаемые винты с помощью крестообразной отвертки. Затем закрепите большую панель вертикально сбоку прибора между двумя маленькими планками. Выровняйте отверстия для винтов и закрепите прилагаемые винты на месте с помощью крестообразной отвертки.

УСТАНОВКИ С ТРЕХ СТОРОН И В КОМПЛЕКТЕ СМ. РИСУНОК В

Установите обе небольшие панели на место, выровняв отверстия для винтов, затем закрутите на место прилагаемые винты с помощью крестообразной отвертки. Как только маленькие панели будут установлены, большая панель будет расположена вертикально между двумя маленькими панелями, как показано на рисунке выше. Используйте одни и те же шаги для обеих сторон.

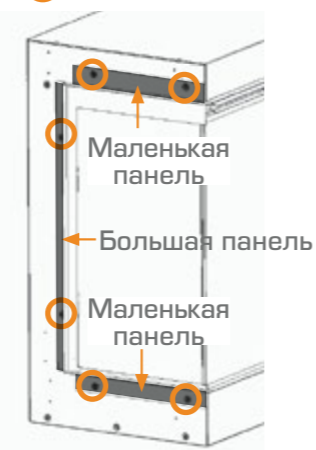
РИСУНОК А

○ САМОРЕЗЫ ДЛЯ ТОПОЧНОЙ КОРОБКИ



РИСУНОК В

○ САМОРЕЗЫ ДЛЯ ТОПОЧНОЙ КОРОБКИ

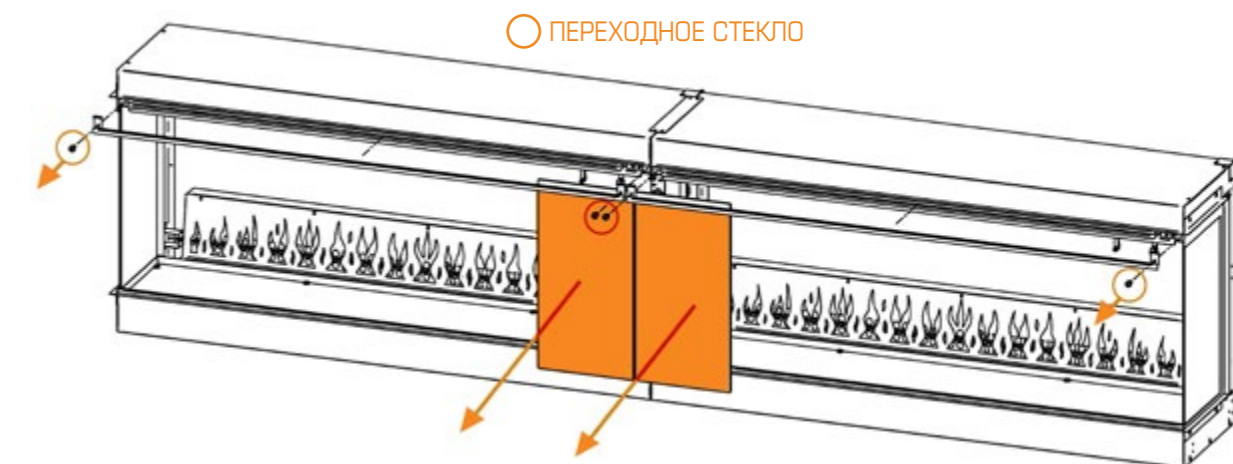
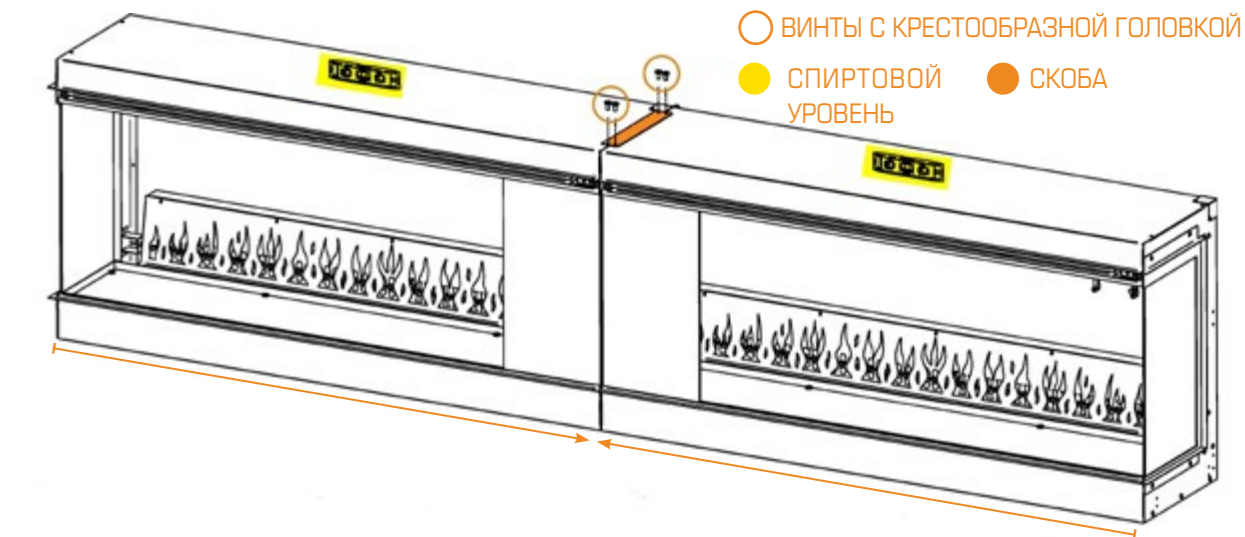


3.1 ПОДГОТОВКА ПРИБОРОВ

ВЫРАВНИВАНИЕ ТОПОЧНОЙ КОРОБКИ И ПОДГОТОВКА ВНУТРЕННИХ ДЕТАЛЕЙ

- 1) Расположите два прибора рядом друг с другом так, чтобы открытые торцевые стороны были сдвинуты вместе. Используя спиртовой уровень, убедитесь, что оба прибора находятся на одном уровне.
- 2) После выравнивания выверните 2 верхних винта из каждого прибора с помощью крестообразной отвертки, как показано на рисунке. Установите крепежную пластину на место, выровняв отверстия, затем закрутите 4 самореза обратно на место.

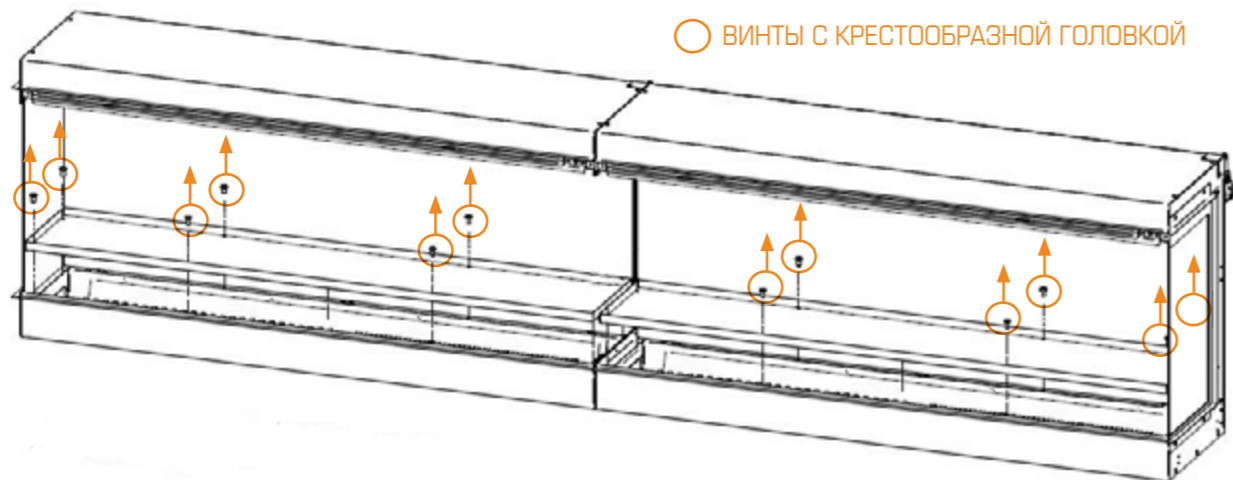
- 3) Выкрутите винты с обоих концов верхних кронштейнов каждого прибора. Снимите защитное стекло с передней панели каждого прибора, это стекло можно аккуратно и правильно утилизировать.



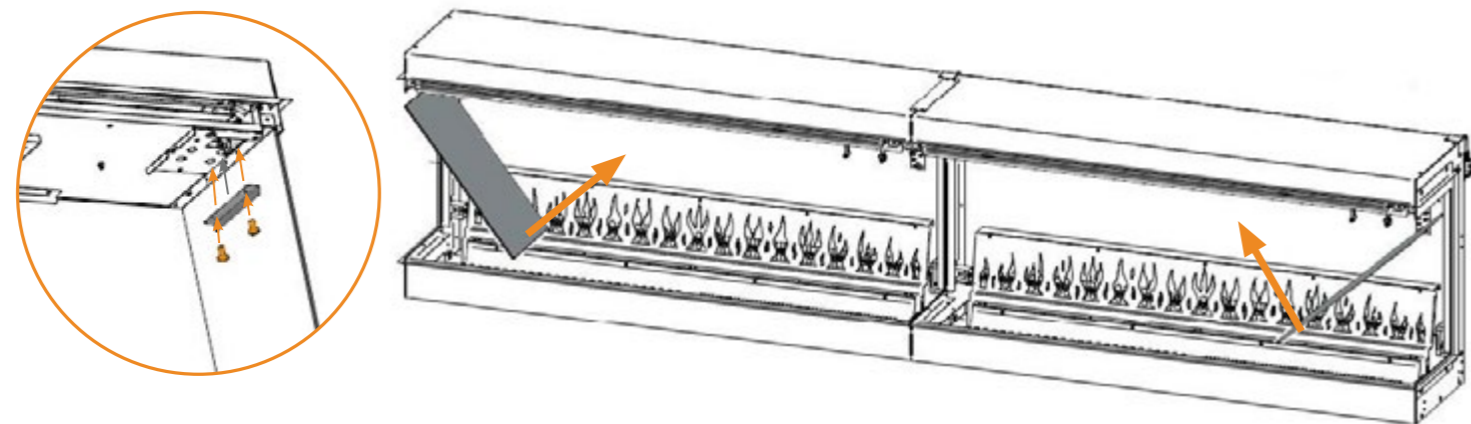
3.1 ПОДГОТОВКА ПРИБОРОВ

ВЫРАВНИВАНИЕ ТОПОЧНОЙ КОРОБКИ И ПОДГОТОВКА ВНУТРЕННИХ ДЕТАЛЕЙ

4) снимите матированный топливный слой и черную планку, на которой он установлен, с обоих каминов, открутив 6 серебристых винтов с каждого прибора с помощью крестообразной отвертки. На обоих концах находится двусторонняя силиконовая губка, для снятия подложки с камина может потребоваться небольшое усилие.



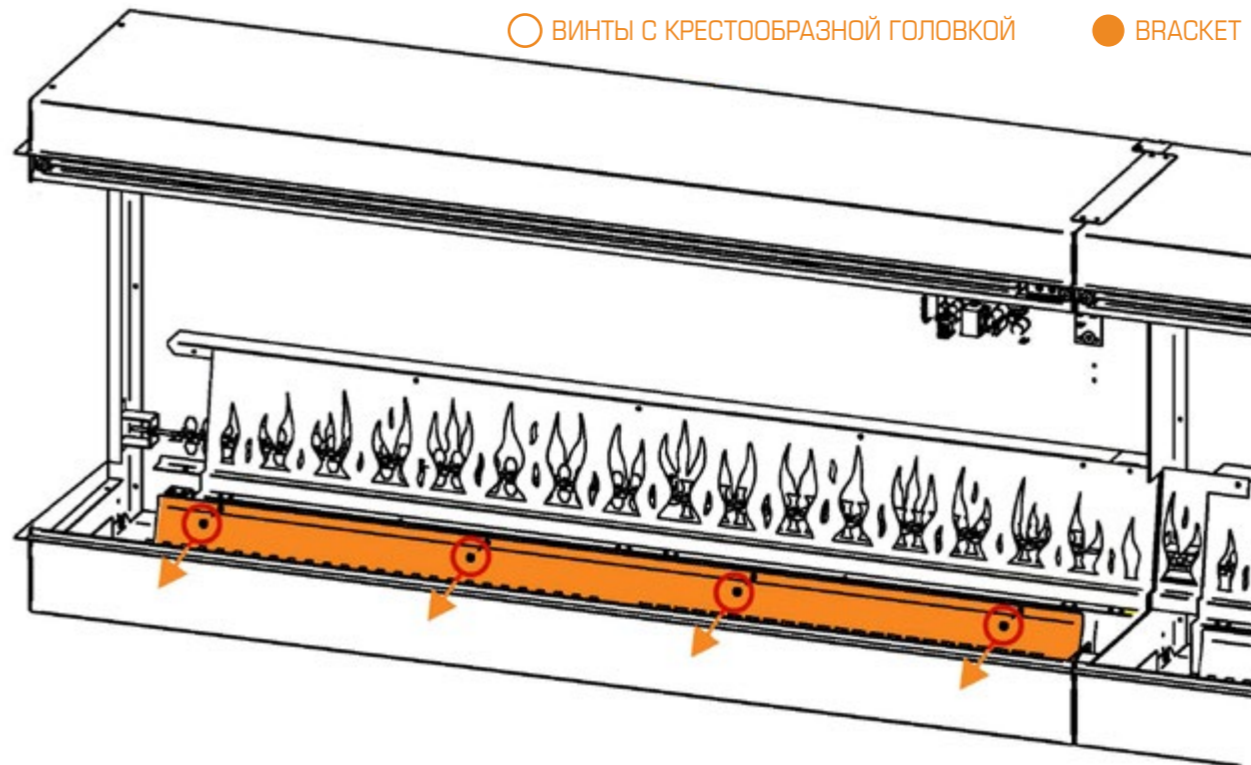
5) Выкрутите винты из кронштейна, удерживающего боковое стекло на месте. На обоих каминах снимите боковое стекло, осторожно сдвинув нижнюю часть бокового стекла внутрь и освободив стекло от боковых стенок прибора.



3.2 ПОДГОТОВКА ПРИБОРОВ

ВЫРАВНИВАНИЕ ТОПОЧНОЙ КОРОБКИ И ПОДГОТОВКА ВНУТРЕННИХ ДЕТАЛЕЙ

6) Только на левом приборе открутите 4 винта, удерживающие светодиодный отражатель.

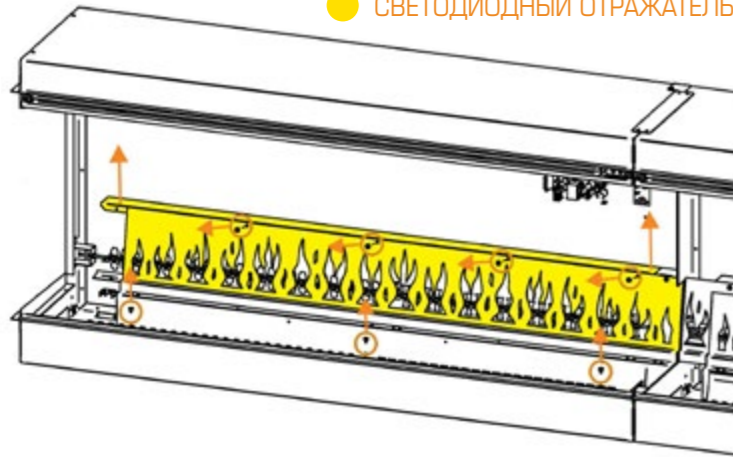


3.2 ПОДГОТОВКА ПРИБОРОВ

ВЫРАВНИВАНИЕ ТОПОЧНОЙ КОРОБКИ И ПОДГОТОВКА ВНУТРЕННИХ ДЕТАЛЕЙ

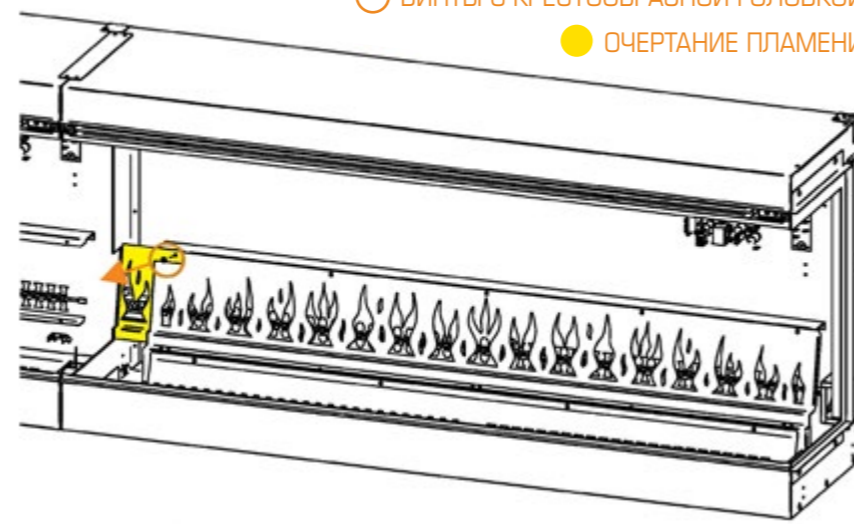
7) Только на левом приборе открутите все 3 винта с нижней части эффекта пламени и 4 винта с верхней части эффекта пламени, как показано на рисунке. **НЕ ОТКРУЧИВАЙТЕ ВИНТ В КРАЙНЕМ ПРАВОМ УГЛУ ДЕТАЛИ ПЛАМЕНИ!**

○ ВИНТЫ С КРЕСТООБРАЗНОЙ ГОЛОВКОЙ
● СВЕТОДИОДНЫЙ ОТРАЖАТЕЛЬ



8) Снимите панель очертания пламени с правой стороны прибора.

○ ВИНТЫ С КРЕСТООБРАЗНОЙ ГОЛОВКОЙ
● ОЧЕРТАНИЕ ПЛАМЕНИ

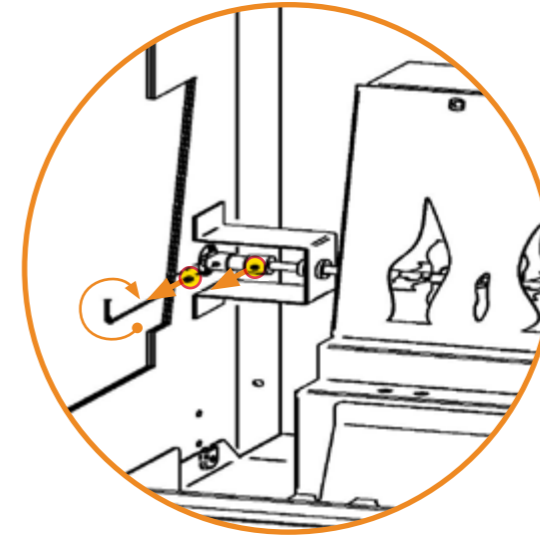


3.2 ПОДГОТОВКА ПРИБОРОВ

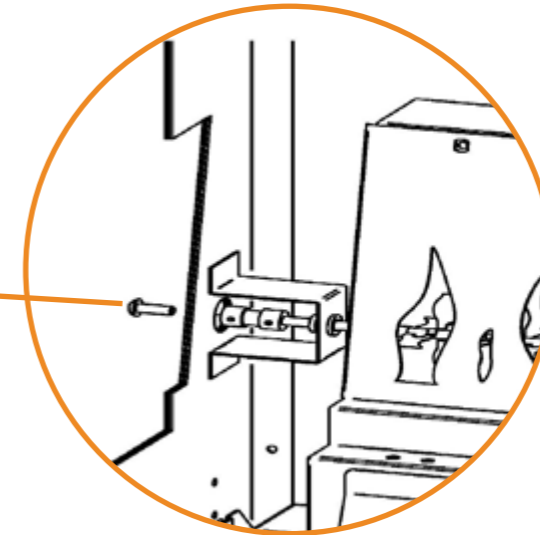
ВЫРАВНИВАНИЕ ТОПОЧНОЙ КОРОБКИ И ПОДГОТОВКА ВНУТРЕННИХ ДЕТАЛЕЙ

9) Только на правом приборе снимите винт крепления с левой стороны муфты вала с помощью прилагаемого шестигранного ключа диаметром 1,5 мм, поверните вертел на 180° и открутите другой винт крепления.

● УСТАНОВОЧНЫЙ ВИНТ

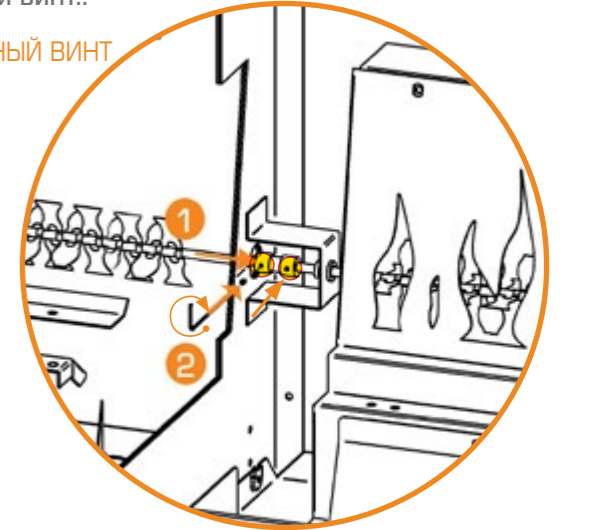


10) Снимите переходный винт с конца соединительной муфты вала



11) Пропустите левый конец вертела эффекта пламени через отверстие в соединительной муфте вала. Затяните левый резьбовой винт на соединительной муфте с помощью шестигранного ключа диаметром 1,50 мм, соединив их вместе. Поверните вертел на 180° и затяните другой винт..

● УСТАНОВОЧНЫЙ ВИНТ



3.2 ПОДГОТОВКА ПРИБОРОВ

ВЫРАВНИВАНИЕ ТОПОЧНОЙ КОРОБКИ И ПОДГОТОВКА ВНУТРЕННИХ ДЕТАЛЕЙ

12) Чтобы переустановить светодиодный отражатель, выполните шаги 6-8 на стр. 30-31, раздел 3.2, в обратном порядке, как показано ниже (8, 7, 6).

○ ВИНТЫ С КРЕСТООБРАЗНОЙ ГОЛОВКОЙ

● INFILL FLAME CUTOUT

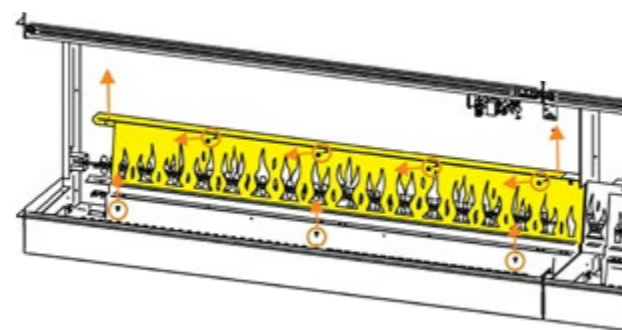
8)



○ ВИНТЫ С КРЕСТООБРАЗНОЙ ГОЛОВКОЙ

● LED REFLECTOR

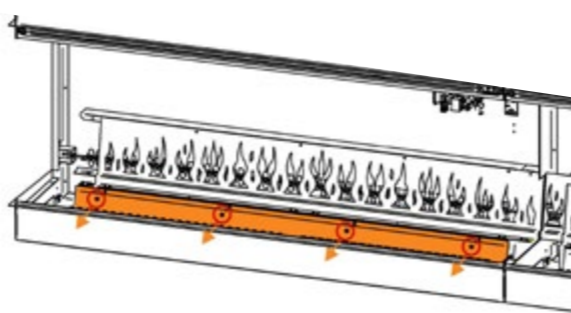
7)



○ ВИНТЫ С КРЕСТООБРАЗНОЙ ГОЛОВКОЙ

● BRACKET

6)

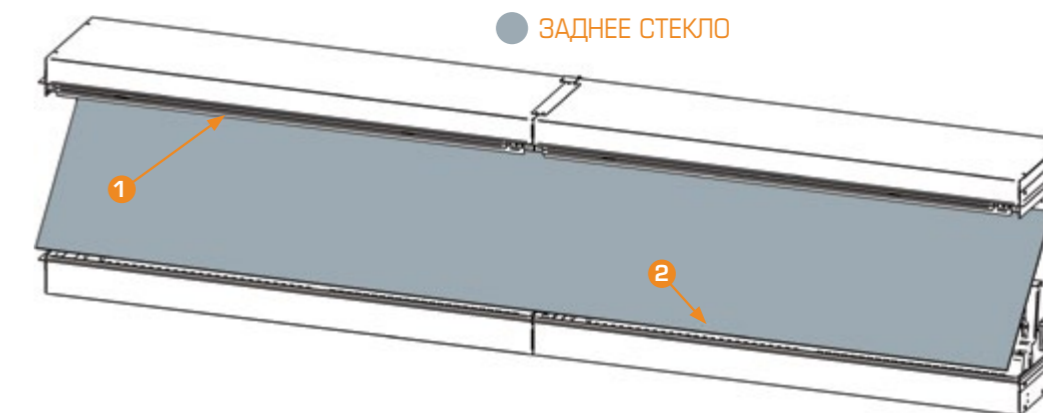


3.2 ПОДГОТОВКА ПРИБОРОВ

ВЫРАВНИВАНИЕ ТОПОЧНОЙ КОРОБКИ И ПОДГОТОВКА ВНУТРЕННИХ ДЕТАЛЕЙ

13) Сначала аккуратно вставьте верхнюю часть заднего стекла в верхнюю часть топочной коробки за 4 задних зажима. Затем приподнимите нижнюю часть заднего стекла по направлению к задней части, поставив стекло вертикально.

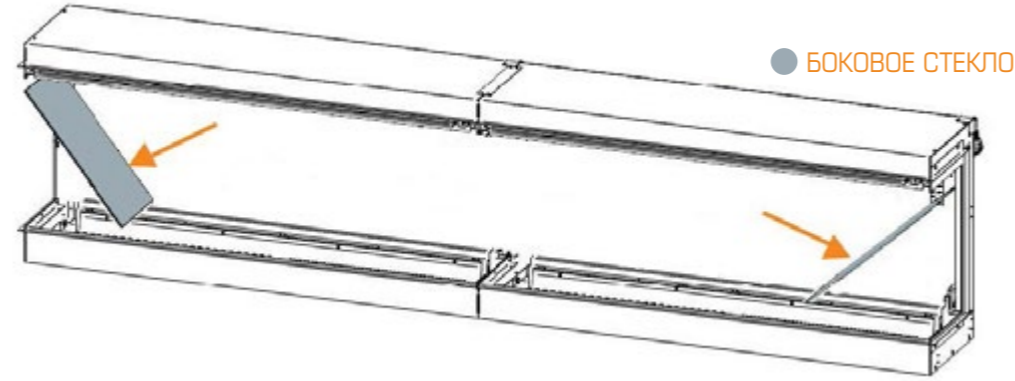
14) Надежно установите на место заднее стекло за 4 задних зажима. Если вы не можете вернуть стекло на место, снимите все 4 задних зажима, затем установите стекло на место и, наконец, верните на место 4 задних зажима, чтобы закрепить заднее стекло



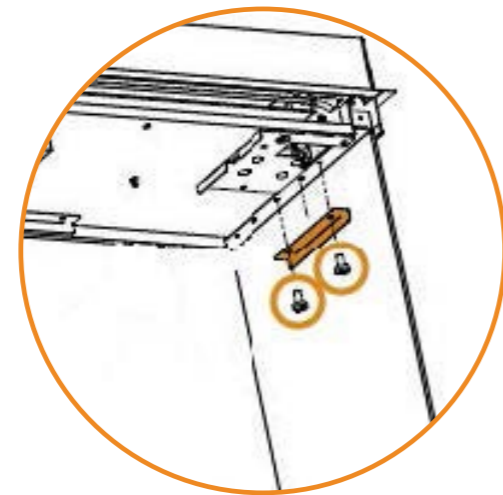
3.2 ПОДГОТОВКА ПРИБОРОВ

ВЫРАВНИВАНИЕ ТОПОЧНОЙ КОРОБКИ И ПОДГОТОВКА ВНУТРЕННИХ ДЕТАЛЕЙ

15) Аккуратно вставьте боковые стеклянные панели обратно с каждой стороны прибора, сначала сверху, затем снизу.



16) Вкрутите верхние зажимы с каждой стороны обратно в нужное положение, удерживая боковое стекло на месте



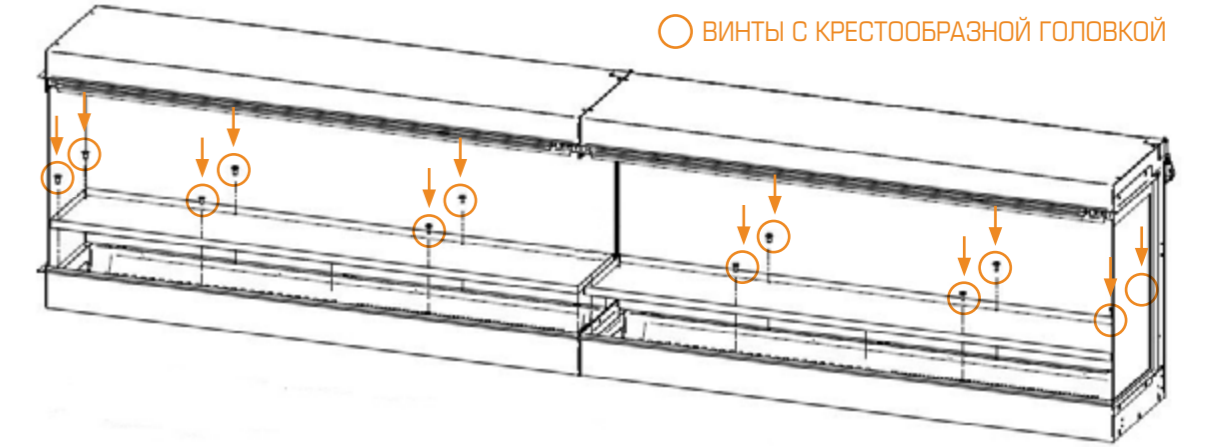
- ВИНТЫ С КРЕСТООБРАЗНОЙ ГОЛОВКОЙ
- КРОНШТЕЙНЫ

3.2 ПОДГОТОВКА ПРИБОРОВ

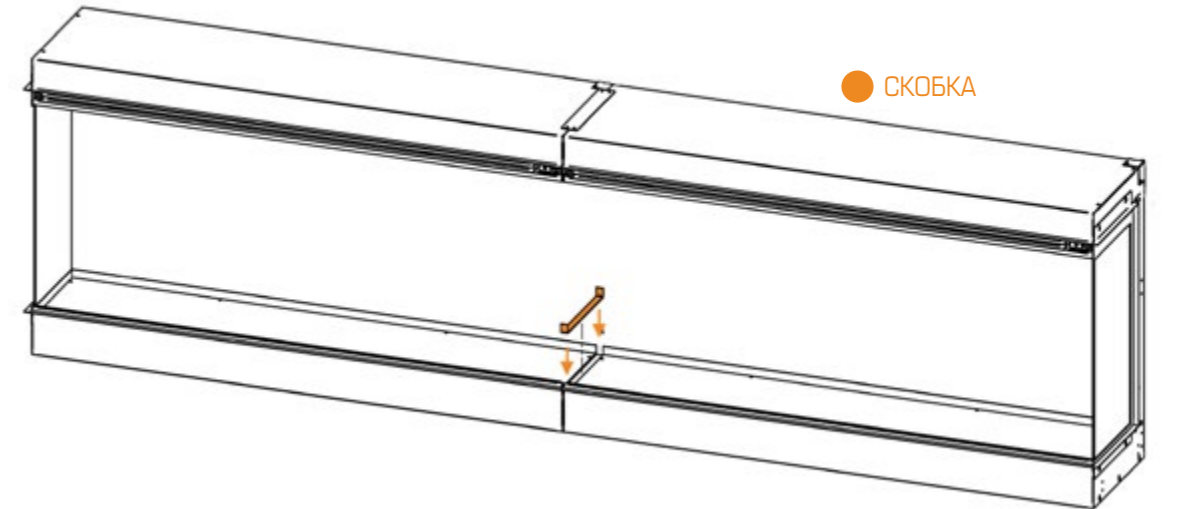
ВЫРАВНИВАНИЕ ТОПОЧНОЙ КОРОБКИ И ПОДГОТОВКА ВНУТРЕННИХ ДЕТАЛЕЙ

17) Аккуратно установите подложки с топливным слоем на место и совместите отверстия в топливном слое с отверстиями в топочной коробке. Вставьте 12 винтов, которые крепят топливный слой обратно на место.

ЕСЛИ БЫЛ ПРИОБРЕТЕН ТОПЛИВНЫЙ СЛОЙ ДЕЛЮКС, УСТАНОВИТЕ ЕГО В НУЖНОЕ ПОЛОЖЕНИЕ, ЗАТЕМ ПЕРЕЙДИТЕ К ШАГУ 19.



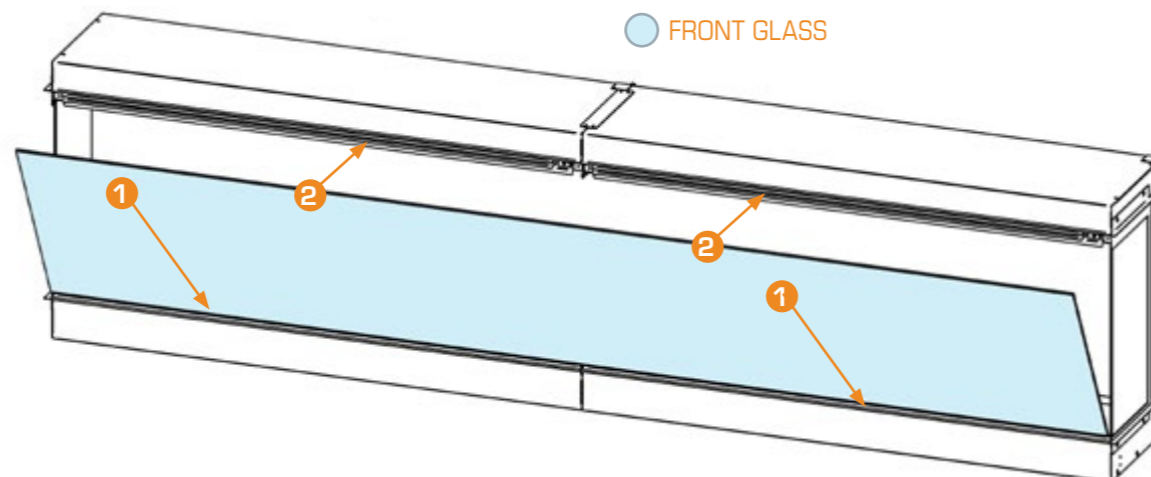
18) Поместите накладку между двумя матированными топливными слоями. При необходимости можно использовать двусторонний скотч (не входит в комплект поставки).



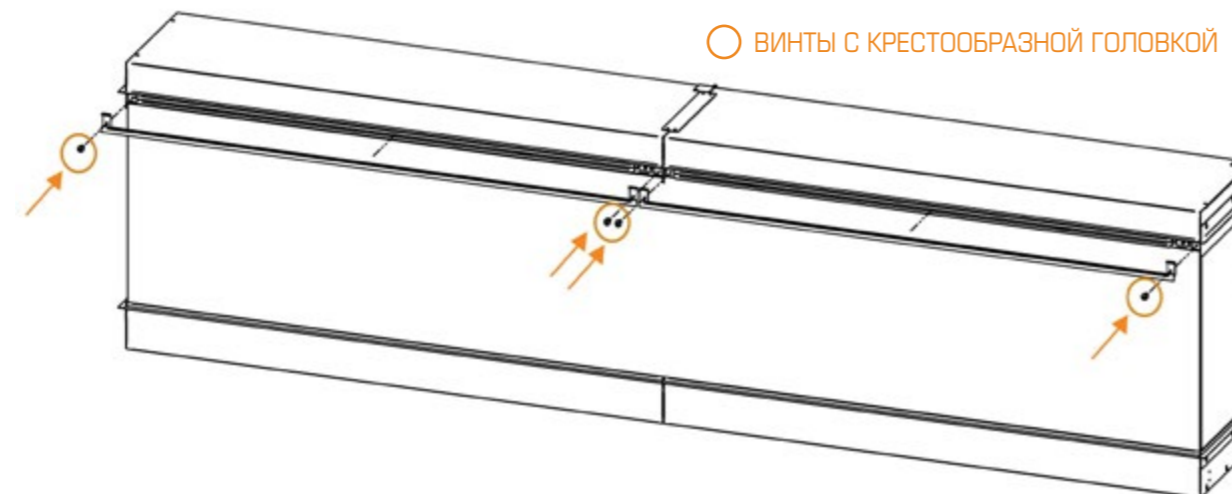
3.2 ПОДГОТОВКА ПРИБОРОВ

ВЫРАВНИВАНИЕ ТОПОЧНОЙ КОРОБКИ И ПОДГОТОВКА ВНУТРЕННИХ ДЕТАЛЕЙ

19) Далее разместите топливный слой, пожалуйста, обратитесь к разделу Установка топливного слоя на стр. 67–76. Затем вдвоем осторожно поднимите переднее стекло вверх и вставьте его в нижние передние пазы приборов. Если только одна сторона подходит под выпускные отверстия воздушной завесы, то осторожно приподнимите другую воздушную завесу, чтобы просунуть стекло под нее



20) Используя крестообразную отвертку, вставьте винты в оба конца верхних кронштейнов каждого прибора, чтобы закрепить переднее стекло на месте



4.0 УСТАНОВКА

British Fires не несет абсолютно никакой ответственности за травмы и ущерб, которые могут возникнуть в результате неправильной установки или обращения.

Удалите все защитные пленки с верхних/декоративных поверхностей прибора, если таковые имеются. После выбора окончательного расположения прибора с учетом целостности стены электроприбор можно закрепить на стене.

Чтобы обеспечить безопасность заказчика, обязательно спроектируйте установку таким образом, чтобы прочность как стены, так и любых используемых настенных креплений была достаточной. Не закрывайте вентиляционные отверстия прибора. Стена, на которую устанавливается прибор/каркасная стена, должна быть плоской. Устанавливайте только на вертикальную поверхность. Избегайте наклонных поверхностей. Установка на что-либо, кроме вертикальной стены, может привести к возгоранию, повреждению или травме.

Если прибор/каркасная стена монтируется на сухую стену или стену с деревянным каркасом, то следует принять меры для крепления к двум или более деревянным стойкам или опорным деревянным элементам стены с помощью прилагаемых крепежных винтов. Если это невыполнимо, то стену следует укрепить соответствующими строительными материалами.

Убедитесь, что используются подходящие дюбели для того типа стены, к которой крепится каркасная конструкция.

Убедитесь, что вилка или соединительная коробка полностью доступны.

4.1 УСТАНОВКА – КАРКАСНАЯ СТЕНА

Каркасная стена **ДОЛЖНА** содержать перемычку проема с размерами, указанными на следующих страницах. Это необходимо для того, чтобы вес готовой стены не давил на верхнюю часть прибора.

Входной кабель питания может быть установлен в одном из двух мест на выбор в правом верхнем углу прибора. Доступ к каждому из них осуществляется через одну съемную панель.

Данный прибор следует устанавливать на твердой ровной поверхности и в чистом, 'непыльном' помещении. При установке в открытый дымоход, он должен быть перекрыт, чтобы снизить риск возникновения сквозняка и сырости из-за пожара, что может привести к срабатыванию системы предохранительного отключения тепловентилятора.

Основание отверстия/каркасной конструкции должно выдерживать весь вес обоих приборов вместе.

ВСЕ ВЫСТУПАЮЩИЕ ПЕРЕМЫЧКИ ПРОЕМА ДОЛЖНЫ БЫТЬ ИЗГОТОВЛЕННЫ ИЗ НЕ ВОСПЛАМЕНЯЮЩЕГОСЯ МАТЕРИАЛА. СМОТРИТЕ СТР. 39.

Для установки каркасной стены необходимо снять монтажный кронштейн с задней панели прибора, как показано в разделе 2.1 на стр. 22.

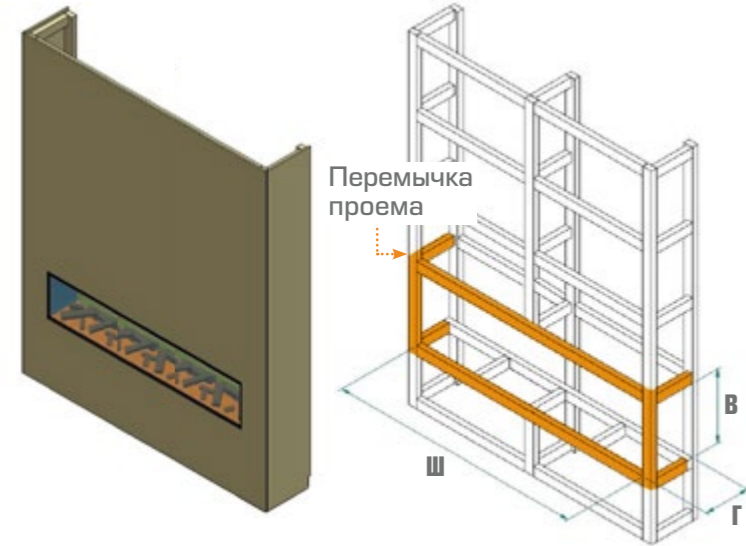
ПОСЛЕ ТОГО КАК КАРКАС БУДЕТ НАДЕЖНО ЗАКРЕПЛЕН НА СТЕНЕ, А ПРИБОР УСТАНОВЛЕН В ОКОНЧАТЕЛЬНОМ ПОЛОЖЕНИИ, ПЕРЕД УСТАНОВКОЙ ОБЛИЦОВКИ / ГИПСОКАРТОНА УБЕДИТЕСЬ, ЧТО К ПРИБОРУ ПОДКЛЮЧЕНО ПИТАНИЕ.

ВНИМАНИЕ

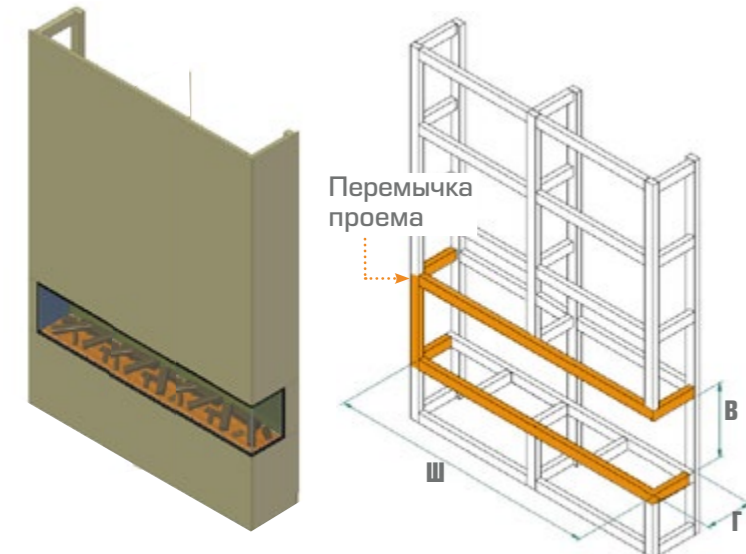
В это время не оставляйте приборы подключенными к электросети.

4.1 УСТАНОВКА – КАРКАСНАЯ СТЕНА

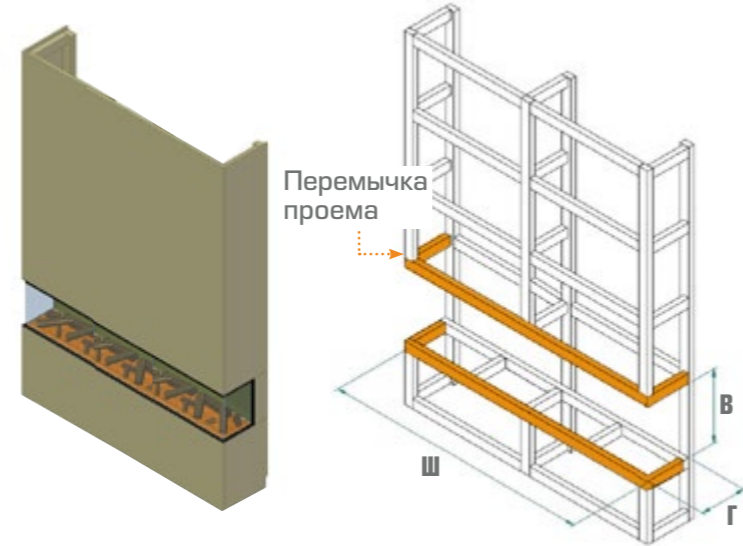
Односторонняя (полностью встраиваемая) установка



Двусторонняя



Трехсторонняя установка



ОТКРЫТЫЕ РАЗМЕРЫ ДЛЯ ВСЕХ ВАРИАНТОВ УСТАНОВКИ

ВЫСОТА	ШИРИНА	ГЛУБИНА
570mm	2352mm	300mm



ТРЕБОВАНИЯ К НЕ ВОСПЛАМЕНЯЮЩЕМУСЯ ВЫСТУПАЮЩЕМУ НАВЕСУ

* Если каркасная стена непосредственно над нагревателем выступает за переднюю часть прибора, то подвесная часть установки должна быть изготовлена из не воспламеняющегося материала, такого как силикат кальция/каменная плита.

ВНИМАНИЕ

**ИНСТРУКЦИИ ПО РАЗМЕЩЕНИЮ ТОПЛИВНОГО СЛОЯ ПРИВЕДЕНЫ НА СТР. 67–76.
СМОТРИТЕ СТРАНИЦЫ 77–81, КАК ПОЛЬЗОВАТЬСЯ КАМИНОМ С ПОМОЩЬЮ ПУЛЬТА
ДИСТАНЦИОННОГО УПРАВЛЕНИЯ.**

WARNING

Стена, на которой предполагается установить приборы, должна быть способна в течение длительного времени выдерживать общий нагрузку прибора. Также следует принять меры для обеспечения достаточной прочности, чтобы противостоять силе землетрясений, вибрации и другим внешним воздействиям. Гипсокартон сам по себе не считается конструкционным материалом. Не рекомендуется полагаться только на крепления из гипсокартона, чтобы выдержать вес прибора.



При необходимости регулярно проверяйте надежность крепления к стене. Также проверяйте надежность кабеля электропитания и соединений. Если кабель питания поврежден, он должен быть заменен сервисным агентом или компетентным лицом, например, квалифицированным электриком.

ЭЛЕКТРИЧЕСКИЙ КАМИН NEW FOREST 650SQ

РУКОВОДСТВО ПО УСТАНОВКЕ СТРАНИЦЫ 41 – 56



BRITISH
FIRES

1.0 СПИСОК КОМПОНЕНТОВ

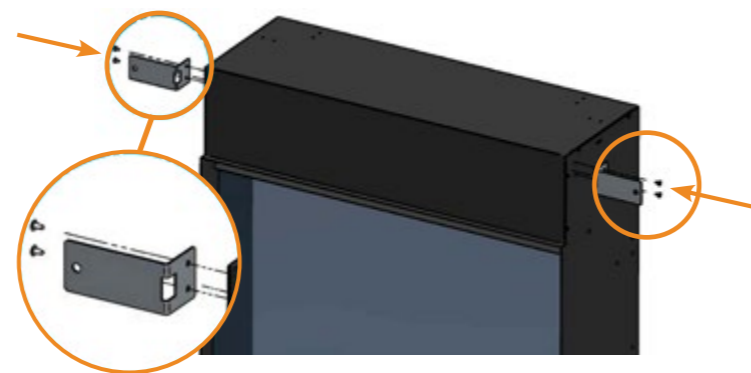
КОЛИЧЕСТВО	ОПИСАНИЕ
1	Нагревательный блок
2	Настенные крепежные кронштейны
2	Боковые скользящие кронштейны
2	Настенные кронштейны вровень
1	Пульт дистанционного управления
1	Короб с поленьями
1	Мешок с темным сланцем
1	Мешок с светлым сланцем
1	Мешок с корой
1	Мешок с лузгой
1	Мешочек с крупными кристаллами
1	Мешочек с мелкими кристаллами
2	Батарейки типа AAA
12	Саморезы для топочной коробки
4	Дюбели
4	Крепежные саморезы
4	Кронштейны для полостных коробок
1	Полостная коробка (опционально)
1	Deluxe Real Log set (Upgrade option)

ВАЖНО

ПРИ РАСПАКОВКЕ ИЗДЕЛИЯ ОБРАТИТЕ ВНИМАНИЕ, ЧТО НЕЗАКРЕПЛЕННЫЕ КОМПОНЕНТЫ НАХОДЯТСЯ В ВЕРХНИХ ОТДЕЛЕНИЯХ ИЗ ПЕНОПЛАСТА

2.0 ПОДГОТОВКА ПРИБОРА УСТАНОВКА В ГОТОВЫЙ ПРОЕМ (ВРОВЕНЬ СО СТЕНОЙ)

С помощью крестообразной отвертки прикрутите 2 крепежных кронштейна вровень к стенкам прибора с помощью прилагаемых 4 винтов для топочной коробки. Когда 2 кронштейна будут установлены, они окажутся вровень с передней поверхностью топочной коробки.



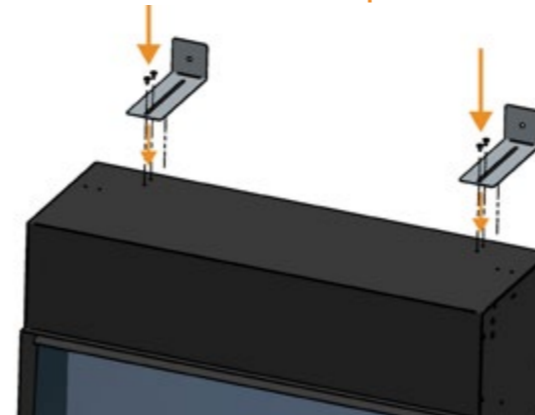
Установите прибор в его окончательное положение. После этого установите уровень на верхнюю часть прибора, чтобы убедиться, что он расположен горизонтально. Если прибор установлен неровно, в нижней части прибора находятся регулировочные ножки, чтобы изменить высоту, закрутите/открутите регулировочные ножки вручную до нужной высоты.



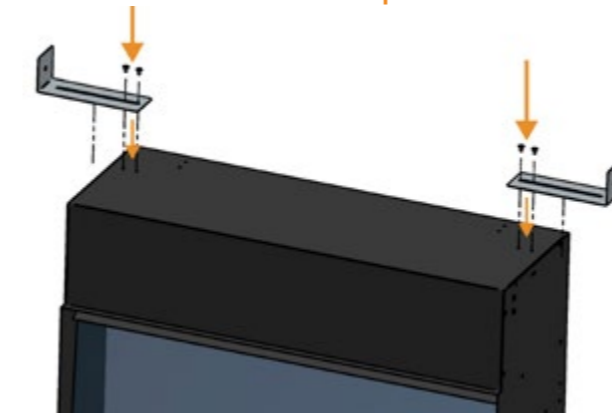
2.1 ПОДГОТОВКА ПРИБОРА – КАРКАСНАЯ СТЕНА

С помощью крестообразной отвертки прикрутите 2 настенных кронштейна к верхней части прибора с помощью 4 винтов для топочной коробки, которые входят в комплект поставки, в зависимости от вашей установки, т.е. для крепления сзади или сбоку.

Установка заднего крепления



Установка бокового крепления

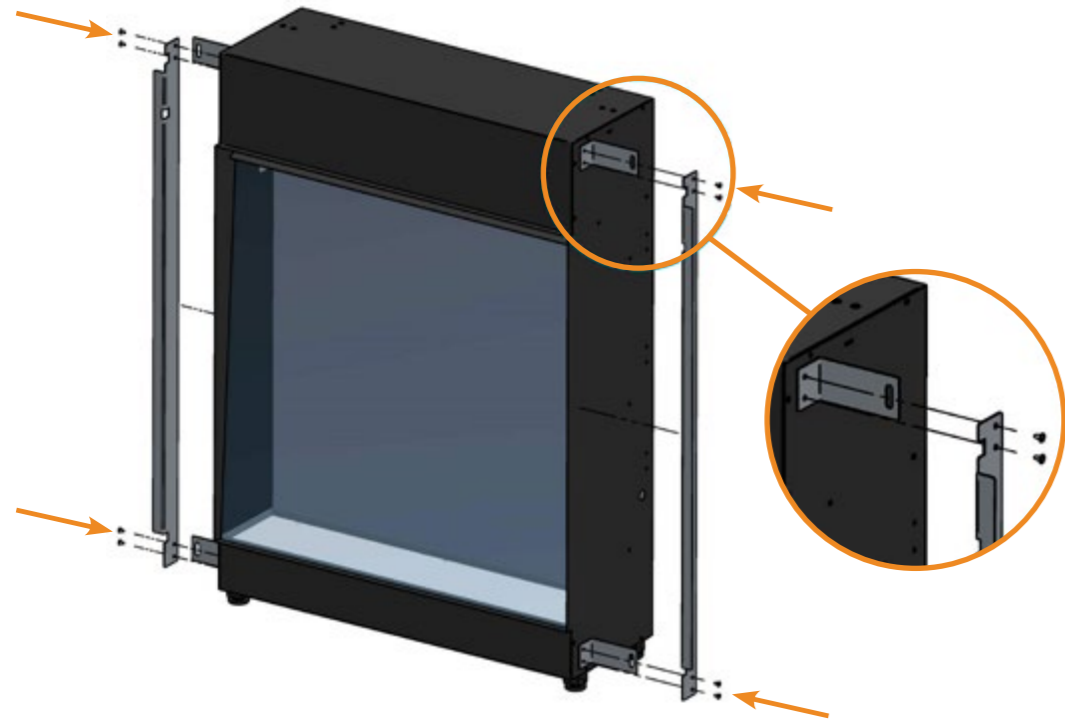


Установите прибор в его окончательное положение. После этого установите уровень на верхнюю часть прибора, чтобы убедиться, что он расположен горизонтально. Если прибор установлен неровно, в нижней части прибора находятся регулировочные ножки, чтобы изменить высоту, закрутите/открутите регулировочные ножки вручную до нужной высоты.

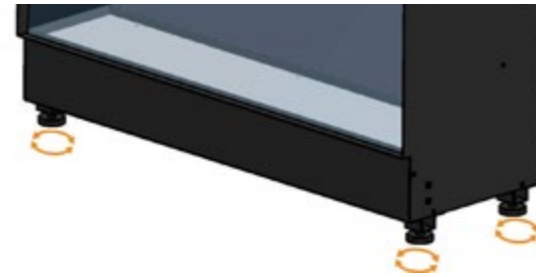


2.2 ПОДГОТОВКА ПОЛОСТНОЙ КОРОБКИ ДЛЯ ПРИБОРА ОПЦИОНАЛЬНО ДЛЯ ИСПОЛЬЗОВАНИЯ С ОБШИВКОЙ

Совместите отверстия в накладных кронштейнах и кронштейнах для крепления полости с соответствующими отверстиями сбоку топочной коробки, после установки используйте крестообразную отвертку, чтобы вкрутить 8 винтов топочной коробки на место, закрепив оба кронштейна на приборе



Установите прибор в его окончательное положение. После этого установите уровень на верхнюю часть прибора, чтобы убедиться, что он расположен горизонтально. Если прибор установлен неровно, в нижней части прибора находятся регулировочные ножки, чтобы изменить высоту, закрутите/открутите регулировочные ножки вручную до нужной высоты.



3.0 INSTALLATION OVERVIEW

British Fires не несет абсолютно никакой ответственности за травмы и ущерб, которые могут возникнуть в результате неправильной установки или обращения.

Удалите все защитные пленки с верхних/декоративных поверхностей прибора, если таковые имеются. После выбора окончательного расположения прибора с учетом целостности стены электроприбор можно закрепить на стене.

Чтобы обеспечить безопасность заказчика, обязательно спроектируйте установку таким образом, чтобы прочность как стены, так и любых используемых настенных креплений была достаточной. Не закрывайте вентиляционные отверстия прибора. Стена, на которую устанавливается прибор/каркасная стена, должна быть плоской. Устанавливайте только на вертикальную поверхность. Избегайте наклонных поверхностей. Установка на что-либо, кроме вертикальной стены, может привести к возгоранию, повреждению или травме.

Если прибор/каркасная стена монтируется на сухую стену или стену с деревянным каркасом, то следует принять меры для крепления к двум или более деревянным стойкам или опорным деревянным элементам стены с помощью прилагаемых крепежных винтов. Если это невыполнимо, то стену следует укрепить соответствующими строительными материалами.

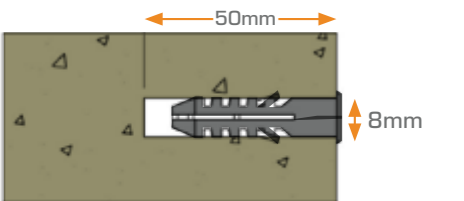
Убедитесь, что используются подходящие дюбели для того типа стены, к которой крепится каркасная конструкция.

Убедитесь, что дюбели полностью доступны.

ПОЖАЛУЙСТА, ОБРАТИТЕ ВНИМАНИЕ: ПЕРЕД ТЕМ, КАК СВЕРЛИТЬ ОТВЕРСТИЯ В СТЕНАХ, ВСЕГДА ПРОВЕРЯЙТЕ, НЕТ ЛИ ТАМ СКРЫТЫХ ПРОВОДОВ, ТРУБ И Т.Д. УБЕДИТЕСЬ, ЧТО ПРИЛАГАЕМЫЕ ВИНТЫ И ДЮБЕЛИ ПОДХОДЯТ ДЛЯ КРЕПЛЕНИЯ УСТРОЙСТВА НА ПОВЕРХНОСТИ. ЕСЛИ ВЫ НЕ УВЕРЕНЫ, ПРОКОНСУЛЬТИРУЙТЕСЬ С КВАЛИФИЦИРОВАННЫМ СПЕЦИАЛИСТОМ.



При необходимости регулярно проверяйте надежность крепления к стене. Также проверяйте надежность кабеля электропитания и соединений. Если кабель питания поврежден, он должен быть заменен сервисным агентом или компетентным лицом, например, квалифицированным электриком.

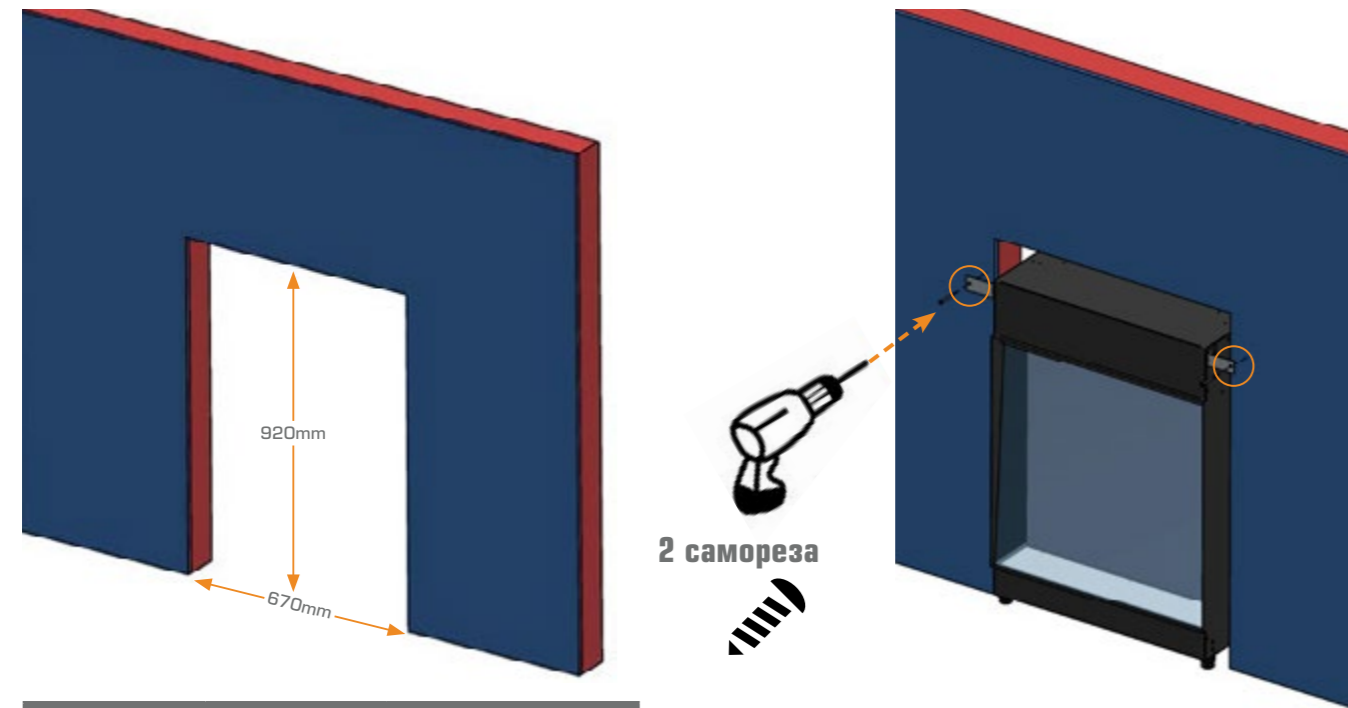


ВАЖНО

Прежде чем закрывать прибор, проверьте его мощность в рабочем состоянии, чтобы убедиться в правильной работе электропитания прибора.

3.1 УСТАНОВКА – ГОТОВЫЙ ПРОЕМ

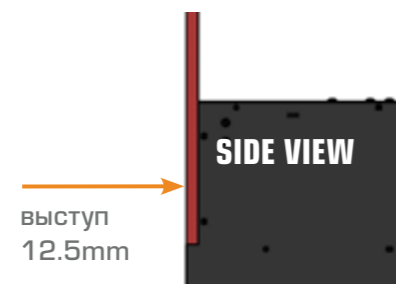
ПРИ УСТАНОВКЕ В ГОТОВЫЙ ПРОЕМ ДЫМОХОД ДОЛЖЕН БЫТЬ ПЕРЕКРЫТ



ОТКРЫТЫЕ РАЗМЕРЫ ДЛЯ NEW FOREST 650SQ

ВЫСОТА	ШИРИНА	ГЛУБИНА
920mm	670mm	минимум 224mm

Для установки прибора в существующий дымоход подготовьте проем в соответствии с указанными выше размерами.



выступ
12.5mm

Как только прибор будет установлен в правильное положение, установите гипсокартонную панель на стену. При монтаже гипсокартонной панели убедитесь, что вы не просверлили топочную коробку. Затем обратитесь к разделу 3.5 на стр. 55, чтобы снять переднее стекло, и на стр. 67–76, чтобы установить поддон топливного слоя.

- 1) Вставьте прибор на место, затем карандашом отметьте на стене 2 отверстия
- 2) Уберите прибор. Затем сверлом диаметром 8 мм, если используется прилагаемое настенное крепление, просверлите 2 отверстия глубиной 50 мм
- 3) Вставьте дюбели в стену. Затем подключите прибор к розетке и проверьте его питание. О том, как синхронизировать пульт дистанционного управления и управлять прибором, читайте в разделе Эксплуатация прибора на стр. 77–81.
- 4) После проверки подачи питания на прибор вставьте его обратно в отверстие, совместив отверстия в кронштейнах с отверстиями в стене.
- 5) Вкрутите саморезы в настенные кронштейны на приборе и в дюбели в стене и затяните, закрепив прибор в нужном положении.

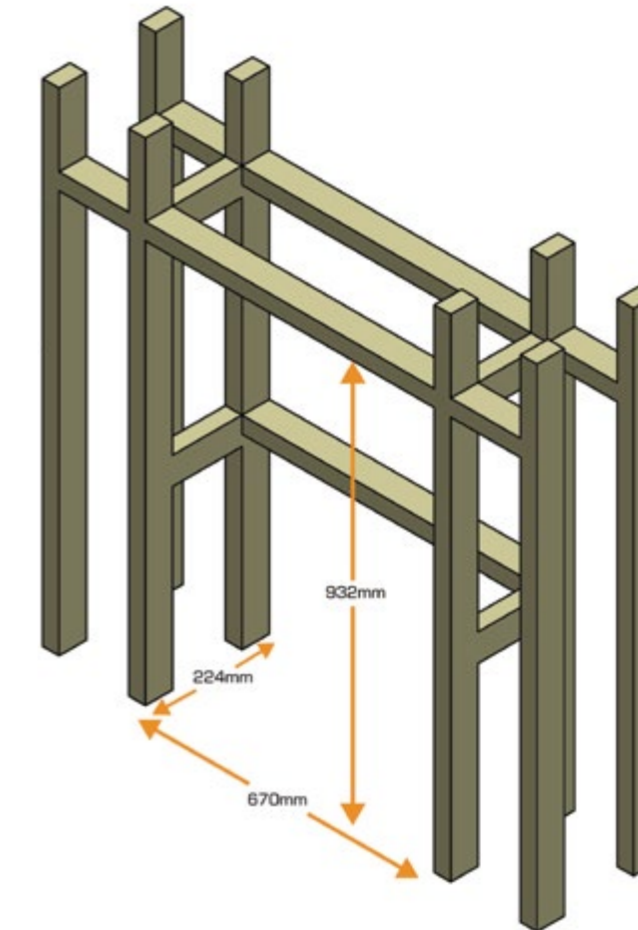
3.2 УСТАНОВКА – КАРКАСНАЯ СТЕНА

Данный прибор следует устанавливать на твердой ровной поверхности и в чистом, 'непыльном' помещении.

ПОСЛЕ ТОГО КАК КАРКАС БУДЕТ НАДЕЖНО ЗАКРЕПЛЕН НА СТЕНЕ, А ПРИБОР УСТАНОВЛЕН В ОКОНЧАТЕЛЬНОМ ПОЛОЖЕНИИ, ПЕРЕД УСТАНОВКОЙ ОБЛИЦОВКИ / ГИПСОКАРТОНА УБЕДИТЕСЬ, ЧТО К ПРИБОРУ ПОДКЛЮЧЕНО ПИТАНИЕ.

Для установки каркасной стены подготовьте конструкцию с проемом в соответствии с размерами, указанными справа. Убедитесь, что конструкция надежно закреплена на стене соответствующим способом крепления.

ПОЖАЛУЙСТА, ОБРАТИТЕ ВНИМАНИЕ: ПЕРЕД ТЕМ, КАК СВЕРЛИТЬ ОТВЕРСТИЯ В СТЕНАХ, ВСЕГДА ПРОВЕРЯЙТЕ, НЕТ ЛИ ТАМ СКРЫТЫХ ПРОВОДОВ, ТРУБ И Т.Д. УБЕДИТЕСЬ, ЧТО ПРИЛАГАЕМЫЕ ВИНТЫ И ДЮБЕЛИ ПОДХОДЯТ ДЛЯ КРЕПЛЕНИЯ УСТРОЙСТВА НА ПОВЕРХНОСТИ. ЕСЛИ ВЫ НЕ УВЕРЕНЫ, ПРОКОНСУЛЬТИРУЙТЕСЬ С КВАЛИФИЦИРОВАННЫМ СПЕЦИАЛИСТОМ.

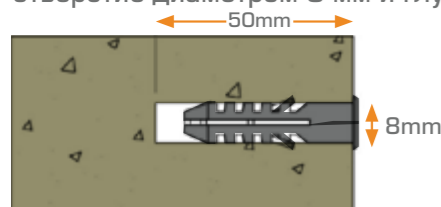


ОТКРЫТЫЕ РАЗМЕРЫ ДЛЯ УСТАНОВКИ КАРКАСНОЙ СТЕНЫ NF650SQ

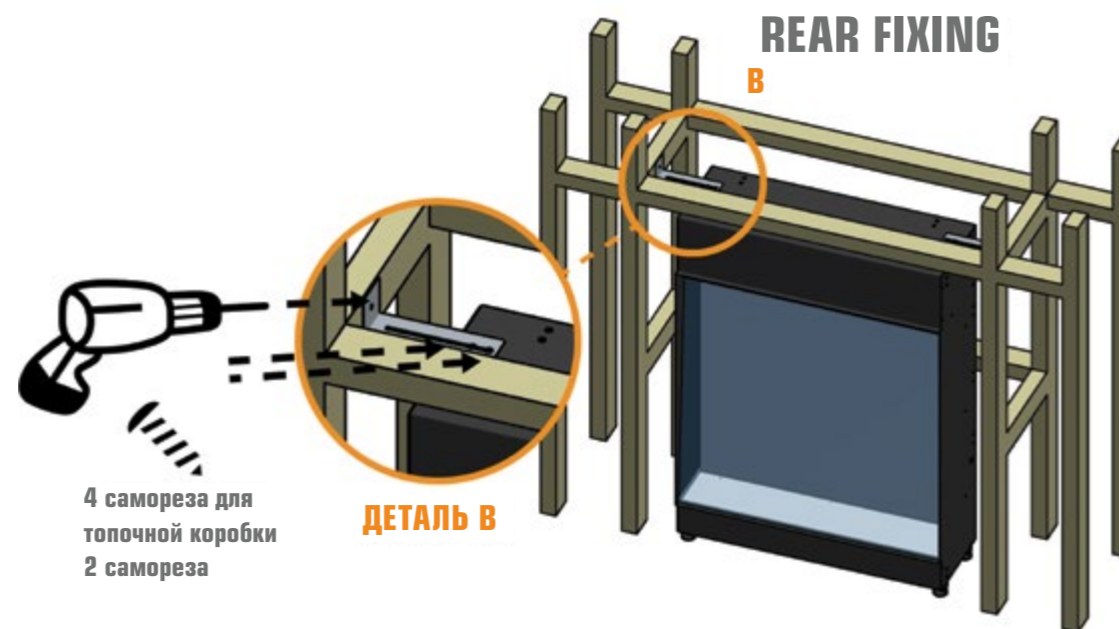
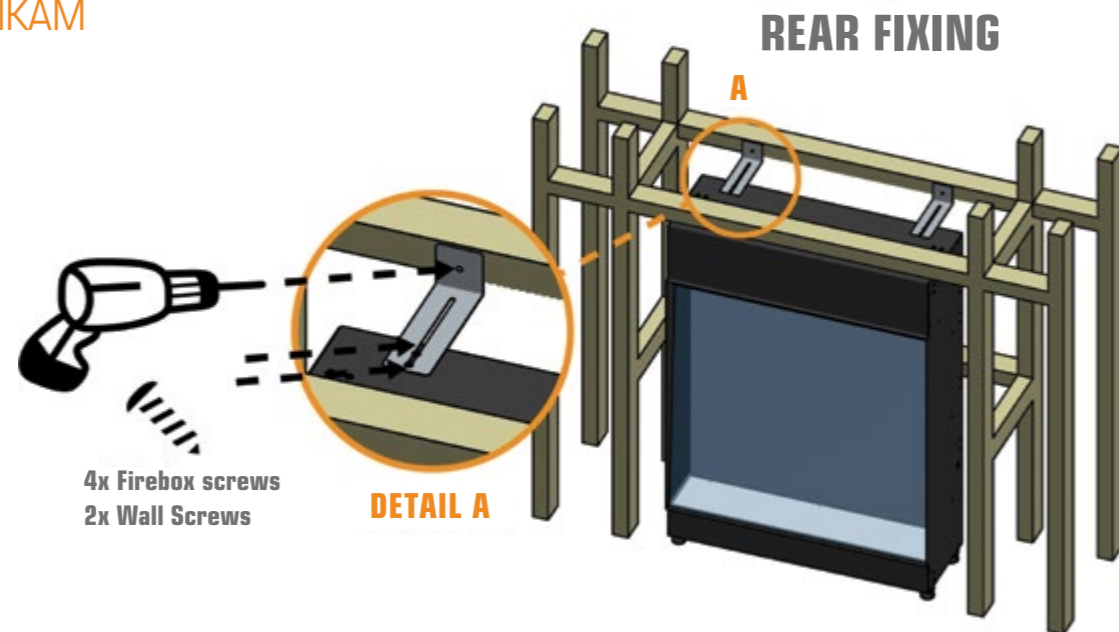
ВЫСОТА	ШИРИНА	ГЛУБИНА
932mm	670mm	минимум 224mm

3.2 3.2 УСТАНОВКА – КАРКАСНАЯ СТЕНА КРЕПЛЕНИЕ К БОКОВОЙ И ЗАДНЕЙ СТЕНКАМ

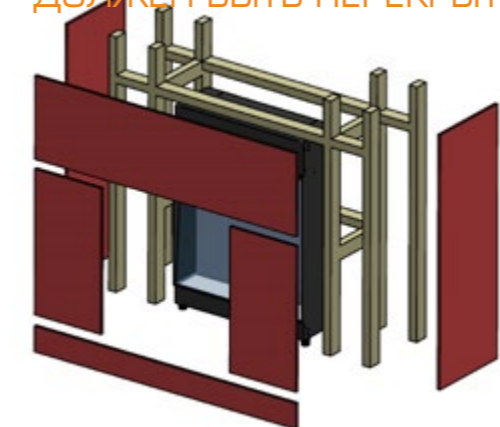
- 1) Вставьте прибор в выступ фальш-дымохода. Отметьте карандашом через настенный крепежный кронштейн на стене/стойке место, где вы хотите прикрепить прибор к конструкции.
- 2) Снимите прибор и используйте сверло соответствующего размера для крепления к выбранной стене. Если прибор планируется установить в кирпичную кладку стены, можно использовать прилагаемые дюбели, для использования которых просверлите в стене отверстие диаметром 8 мм и глубиной 50 мм.



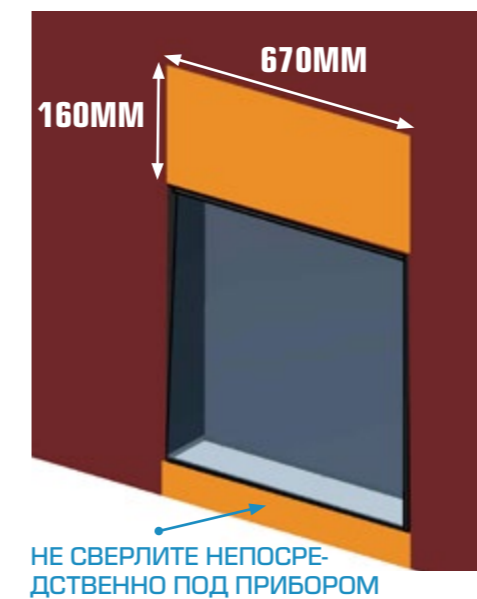
- 3) Вставьте 2 дюбеля, затем верните прибор в исходное положение
- 4) Вкрутите саморезы в настенные кронштейны на приборе и в дюбели в стене и затяните, закрепив прибор в нужном положении.
- 5) Как только прибор будет установлен в правильное положение, подключите его к розетке и проверьте питание прибора. О том, как синхронизировать пульт дистанционного управления и управлять прибором, читайте в разделе Эксплуатация прибора на стр. 77–81.



3.2 УСТАНОВКА – КАРКАСНАЯ СТЕНА ПРИ УСТАНОВКЕ В ГОТОВЫЙ ПРОЕМ ДЫМОХОДА ДОЛЖЕН БЫТЬ ПЕРЕКРЫТ



После проверки подачи питания на прибор, прикрепите облицовку на каркасную стену. При монтаже облицовки на конструкцию убедитесь, что вы не просверлили топочную коробку. Затем обратитесь к разделу 3.5, чтобы снять переднее стекло, а затем к страницам 67–76, чтобы установить поддон топливного слоя.



НЕ СВЕРЛИТЕ НЕПОСРЕДСТВЕННО ПОД ПРИБОРОМ

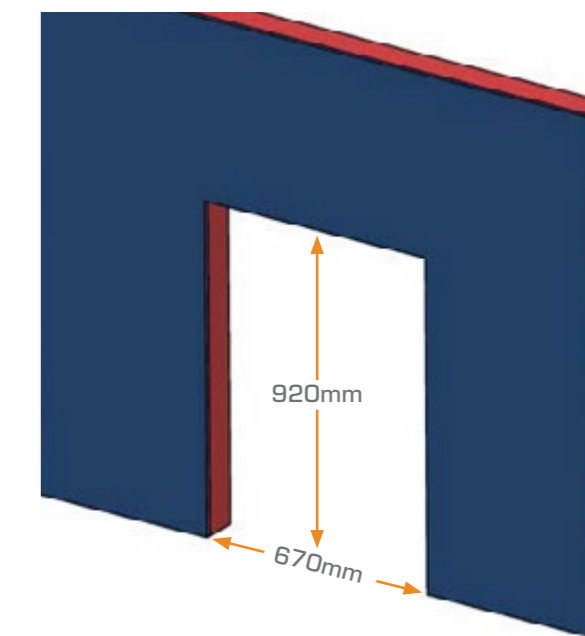
НЕ СВЕРЛИТЕ В ЗОНЕ, ВЫДЕЛЕННОЙ НИЖЕ

ВАЖНО

Важно не просверлить прибор насквозь при установке облицовки! Кабель питания расположен на задней правой стороне прибора!

3.3 INSTALLATION – EXISTING OPENING WITH A SURROUND

IF INSTALLING THE APPLIANCE INTO AN EXISTING CHIMNEY BREAST, THE FLUE MUST BE BLOCKED OFF

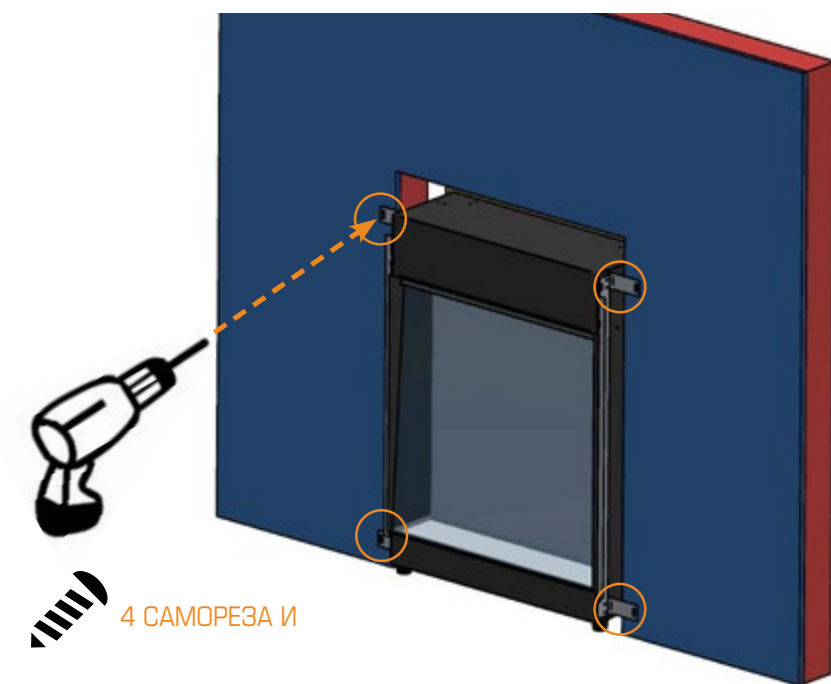


ОТКРЫТЫЕ РАЗМЕРЫ ДЛЯ NEW FOREST 650SQ		
ВЫСОТА	ШИРИНА	ШИРИНА
920mm	670mm	минимум 224mm

Для установки прибора в готовый дымоход подготовьте проем в соответствии с указанными выше размерами.

3.3 УСТАНОВКА – ГОТОВЫЙ ПРОЕМ С ОБШИВКОЙ

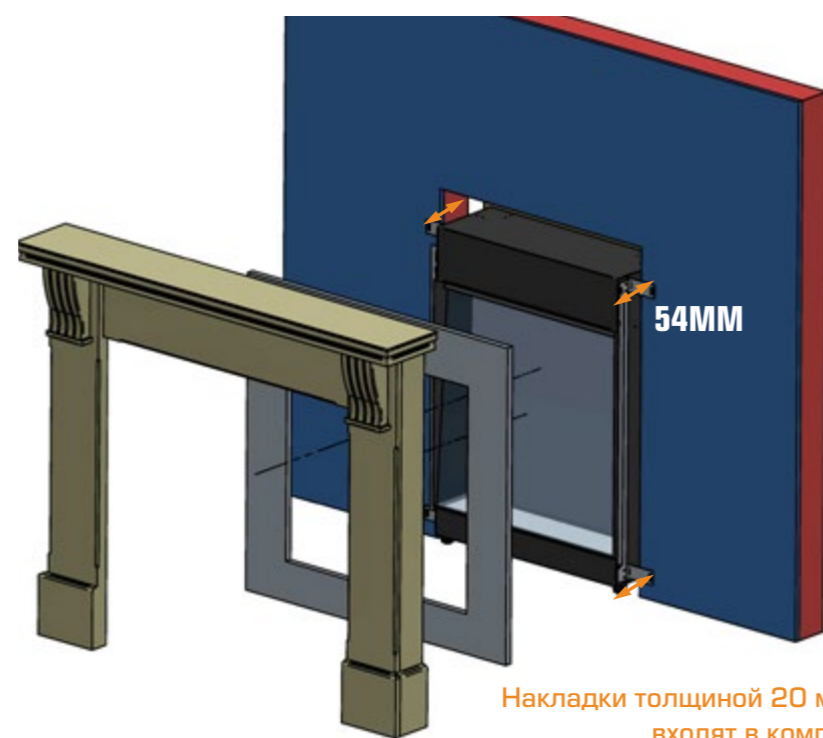
- 1) Вставьте прибор на место, затем карандашом отметьте на стене четыре отверстия.
- 2) Уберите прибор. Затем, при использовании прилагаемых настенных креплений, просверлите восемь отверстий глубиной 8 x 50 мм
- 3) Вставьте дюбели в стену.
- 4) Подключите прибор к розетке и проверьте его питание. О том, как синхронизировать пульт дистанционного управления и управлять прибором, читайте в разделе Эксплуатация прибора на стр. 77–81.



ПОЖАЛУЙСТА, ОБРАТИТЕ ВНИМАНИЕ: ПЕРЕД ТЕМ, КАК СВЕРЛИТЬ ОТВЕРСТИЯ В СТЕНАХ, ВСЕГДА ПРОВЕРЯЙТЕ, НЕТ ЛИ ТАМ СКРЫТЫХ ПРОВОДОВ, ТРУБ И Т.Д. УБЕДИТЕСЬ, ЧТО ПРИЛАГАЕМЫЕ ВИНТЫ И ДЮБЕЛИ ПОДХОДЯТ ДЛЯ КРЕПЛЕНИЯ УСТРОЙСТВА НА ПОВЕРХНОСТИ. ЕСЛИ ВЫ НЕ УВЕРЕНЫ, ПРОКОНСУЛЬТИРУЙТЕСЬ С КВАЛИФИЦИРОВАННЫМ СПЕЦИАЛИСТОМ.

ПРИМЕЧАНИЕ: ГЛУБИНА ОТ СТЕНКИ ДО ПЕРЕДНЕЙ ПАНЕЛИ ПРИБОРА СОСТАВЛЯЕТ 54 ММ.

- 5) Вставьте заднюю панель толщиной 20 мм в положение перед прибором и надежно закрепите на стене. Затем поместите выбранную обшивку спереди. **ОБШИВКА ДОЛЖНА БЫТЬ НАДЕЖНО ЗАКРЕПЛЕНА НА СТЕНЕ!**
- 6) Затем обратитесь к разделу 3.5 на стр. 55, чтобы снять переднее стекло, и на стр. 67–76, чтобы установить поддон топливного слоя.



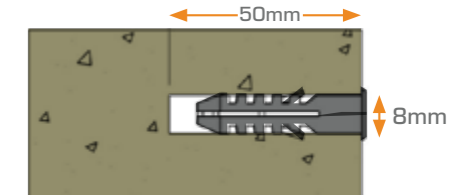
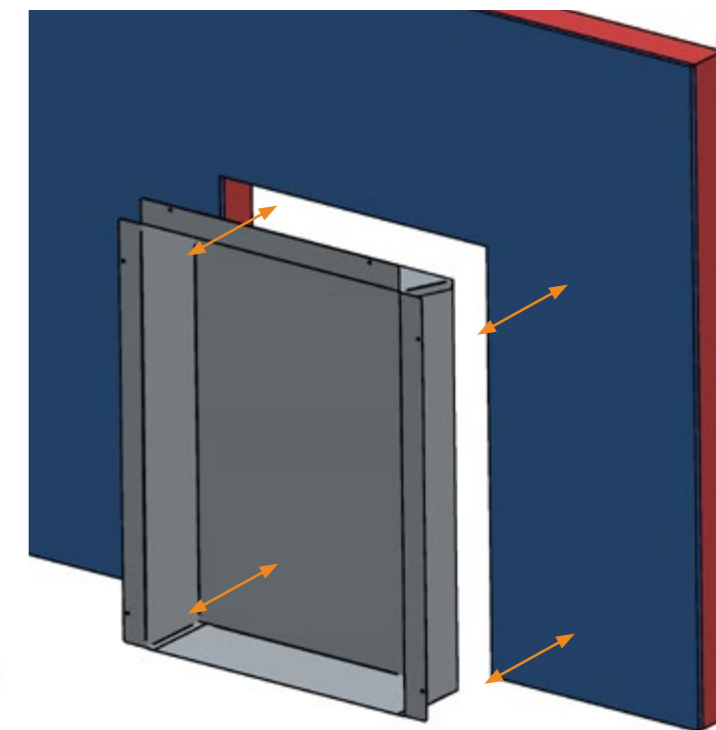
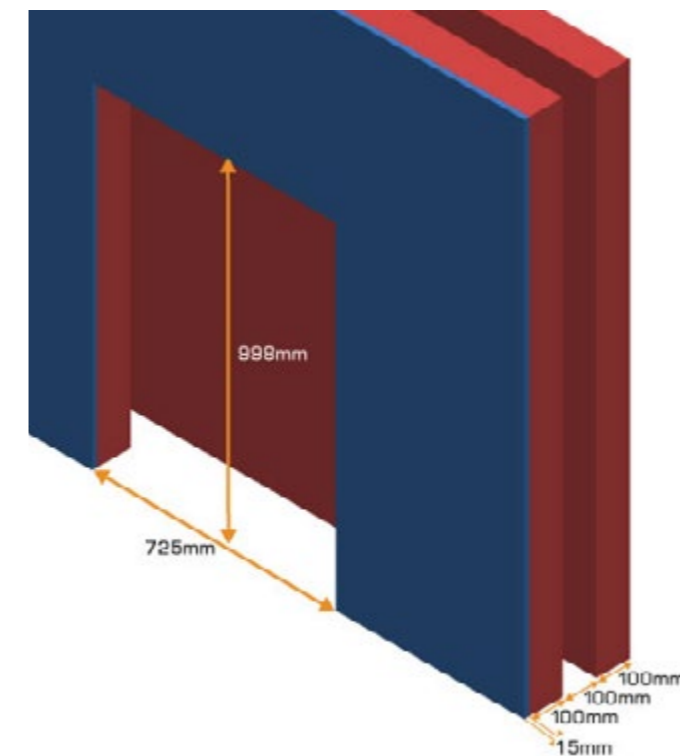
Накладки толщиной 20 мм не входят в комплект,

Обшивка не входит в комплект

3.4 УСТАНОВКА – ПОЛОСТНАЯ СТЕНА С ПОЛОСТНОЙ КОРОБКОЙ НЕОБЯЗАТЕЛЬНАЯ ДОПОЛНИТЕЛЬНАЯ ПОКУПКА

- 1) Для установки в полостной стене с полостной коробкой подготовьте проем в стене в соответствии с указанными выше размерами.
- 2) При использовании прилагаемых настенных креплений сверлом диаметром 8 мм просверлите четыре отверстия глубиной 8 x 50 мм.
- 3) Вставьте полостную коробку на место, затем карандашом отметьте 4 отверстия для винтов.
- 4) Снимите полостную коробку, затем просверлите четыре отверстия размером 8 x 50 мм в тех местах, где сделаны отметки.

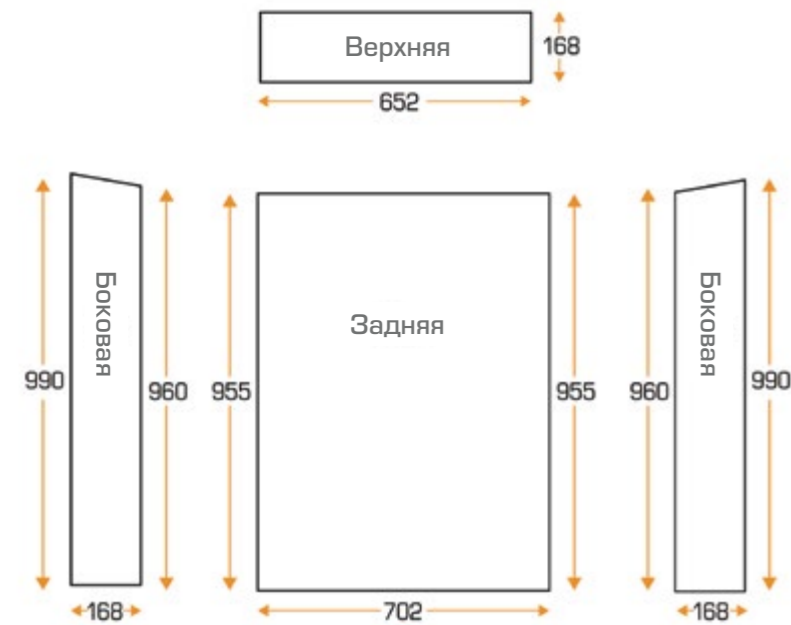
OPEN DIMENSIONS FOR CAVITY WALL INSTALLATION		
HEIGHT	WIDTH	DEPTH
998mm	725mm	198mm minimum



ПОЖАЛУЙСТА, ОБРАТИТЕ ВНИМАНИЕ: ПЕРЕД ТЕМ, КАК СВЕРЛИТЬ ОТВЕРСТИЯ В СТЕНАХ, ВСЕГДА ПРОВЕРЯЙТЕ, НЕТ ЛИ ТАМ СКРЫТЫХ ПРОВОДОВ, ТРУБ И Т.Д. УБЕДИТЕСЬ, ЧТО ПРИЛАГАЕМЫЕ ВИНТЫ И ДЮБЕЛИ ПОДХОДЯТ ДЛЯ КРЕПЛЕНИЯ УСТРОЙСТВА НА ПОВЕРХНОСТИ. ЕСЛИ ВЫ НЕ УВЕРЕНЫ, ПРОКОНСУЛЬТИРУЙТЕСЬ С КВАЛИФИЦИРОВАННЫМ СПЕЦИАЛИСТОМ.

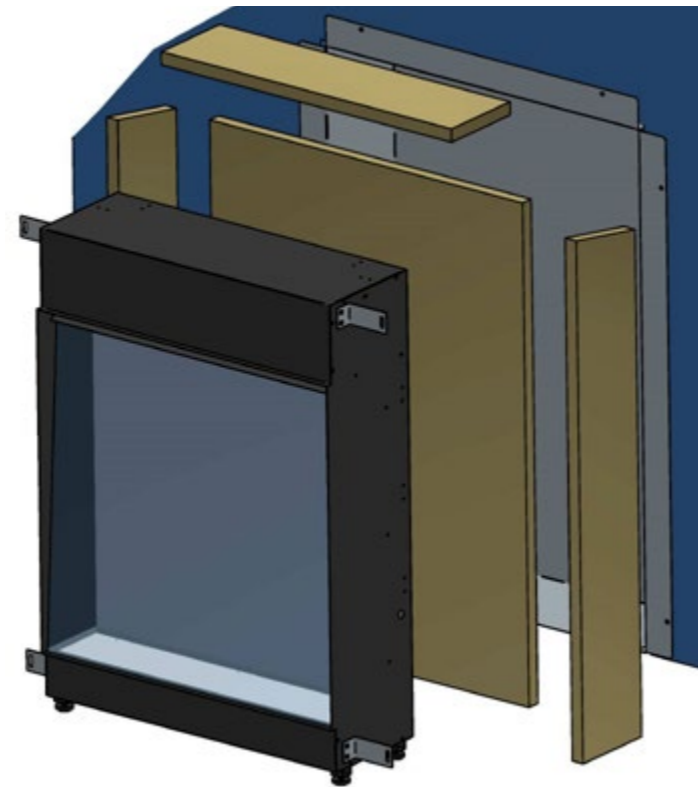
3.4 УСТАНОВКА – ПОЛОСТНАЯ СТЕНА С ПОЛОСТНОЙ КОРОБКОЙ НЕОБЯЗАТЕЛЬНАЯ ДОПОЛНИТЕЛЬНАЯ ПОКУПКА

ИЗОЛЯЦИОННЫЙ МАТЕРИАЛ ТОЛЩИНОЙ 25 ММ NOT INCLUDED

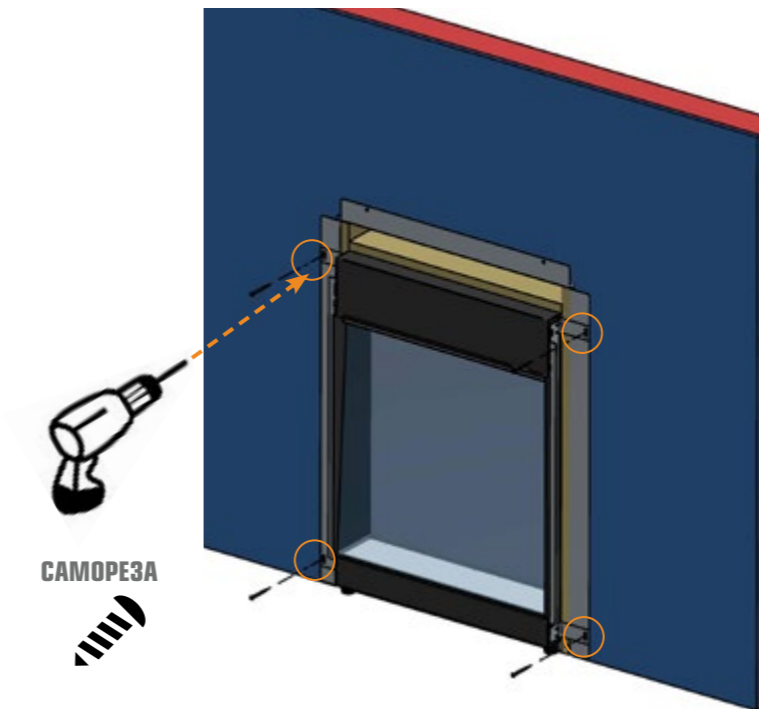


РАЗРЕЖЬТЕ ИЗОЛЯЦИОННЫЙ МАТЕРИАЛ ТОЛЩИНОЙ 25 ММ (НЕ ВХОДИТ В КОМПЛЕКТ) ПО РАЗМЕРАМ, УКАЗАННЫМ ВЫШЕ, ЗАТЕМ ВЫСТЕЛИТЕ ПОЛОСТЬ КОРОБКИ ИЗОЛЯЦИЕЙ ТОЛЩИНОЙ 25 ММ.

6) Затем подключите прибор к источнику питания, после этого осторожно вставьте полостную коробку и 25-миллиметровую изоляцию, а затем прибор обратно в проем, не защемляя кабель питания.

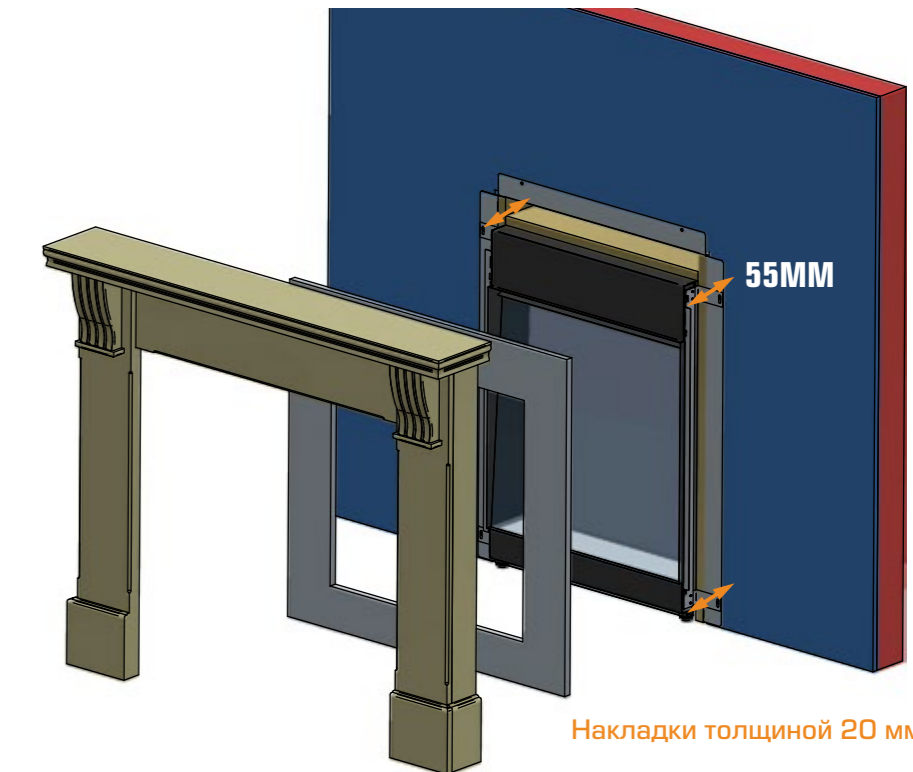


3.4 УСТАНОВКА – ПОЛОСТНАЯ СТЕНА С ПОЛОСТНОЙ КОРОБКОЙ НЕОБЯЗАТЕЛЬНАЯ ДОПОЛНИТЕЛЬНАЯ ПОКУПКА



7) Как только прибор будет установлен в правильное положение, проверьте подачу питания на прибор. Чтобы подключить пульт дистанционного управления к прибору, обратитесь к руководству пользователя.

8) После проверки подачи питания на прибор вкрутите 4 самореза через полостную коробку и затяните, чтобы закрепить прибор на месте. Затем обратитесь к разделу 3.5, стр. 55, чтобы снять переднее стекло и установить топливный слой.



NOTE: INSERT THE 20MM SLIPS (NOT INCLUDED) INTO POSITION IN FRONT OF THE APPLIANCE AND SECURE SAFELY TO THE WALL. THEN PLACE THE CHOSEN SURROUND (NOT INCLUDED) IN FRONT.

ОБШИВКА ДОЛЖНА БЫТЬ НАДЕЖНО ЗАКРЕПЛЕНА НА СТЕНЕ

3.5 КАК СНЯТЬ ПЕРЕДНЕЕ СТЕКЛО

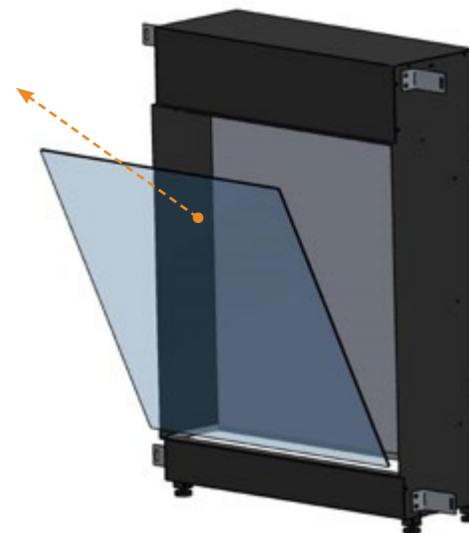
- 1) Чтобы снять переднее стекло с прибора, с помощью крестообразной отвертки выкрутите винты с обоих концов кронштейна для крепления стекла.
- 2) Затем аккуратно поверните верхнюю часть стекла к себе, убедившись, что вы его надежно поддерживаете.

● ВИНТЫ С КРЕСТООБРАЗНОЙ ГОЛОВКОЙ



- 3) Поднимите стекло вверх, выньте его из прибора и положите на мягкую ровную поверхность.
- 4) Вставьте выбранный топливный слой, как показано на стр. 67–76.

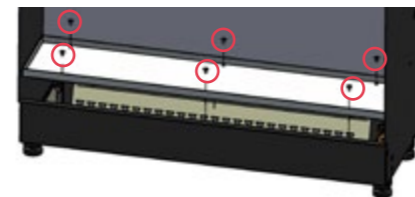
ПРИМЕЧАНИЕ: Чтобы установить стекло на место, выполните инструкции в обратном порядке.



4.0 НАСТОЯЩИЕ ПОЛЕНА ДЕЛЮКС (МОЖНО ОБНОВЛЯТЬ)

- 1) Снимите переднее стекло, следуя предыдущим инструкциям, раздел 3.5.
- 4) Выкрутите восемь (6x) винтов, которые крепят винты с крестообразной головкой к топливному поддону, затем осторожно извлеките поддон для топливного слоя из прибора и аккуратно отложите в сторону. Если требуется дополнительная помощь, можно рычагом извлечь топливный слой с помощью отвертки с плоской головкой..

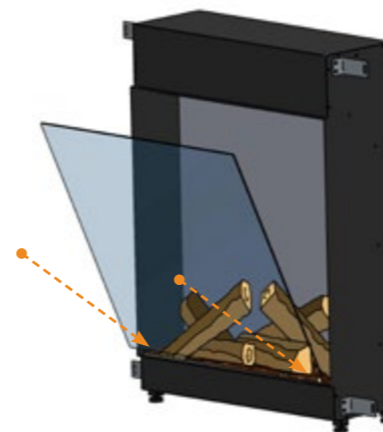
○ ВИНТЫ С КРЕСТООБРАЗНОЙ ГОЛОВКОЙ



- 5) Аккуратно установите поддон для топливного слоя делюкс на место и совместите отверстия в топливном слое с отверстиями в топочной коробке. Вставьте 2 x 1 x 1/2 8 саморезов, которые крепят топливный слой обратно на место

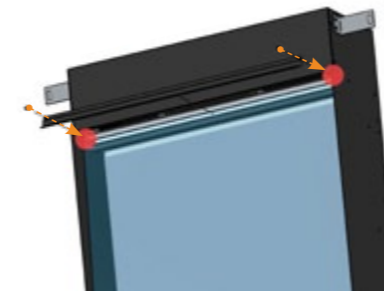


- 6) Carefully lift the front glass into the front slot at the bottom of the appliance, then carefully offer the top of the glass back into position.



- 7) С помощью крестообразной отвертки закрутите винты с обоих концов кронштейна крепления стекла прибора, удерживая стекло на месте.

● ВИНТЫ С КРЕСТООБРАЗНОЙ ГОЛОВКОЙ



ВНИМАНИЕ

ИНСТРУКЦИИ ПО РАЗМЕЩЕНИЮ ТОПЛИВНОГО СЛОЯ ПРИВЕДЕНЫ НА СТР. 67–76. СМОТРИТЕ СТРАНИЦЫ 77–81, КАК ПОЛЬЗОВАТЬСЯ КАМИНОМ С ПОМОЩЬЮ ПУЛЬТА ДИСТАНЦИОННОГО УПРАВЛЕНИЯ.

**ЭЛЕКТРИЧЕСКИЙ КАМИН KNIGHTWOOD
РУКОВОДСТВО ПО УСТАНОВКЕ**
СТРАНИЦЫ 57 – 66



1.0 СПИСОК КОМПОНЕНТОВ

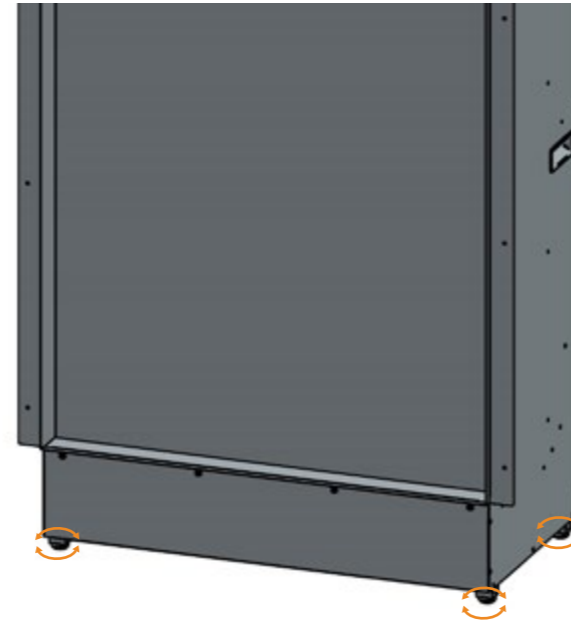
СПИСОК КОМПОНЕНТОВ	
1	Нагревательный блок
1	Пульт дистанционного управления
2	Батарейки типа ААА
16	Дюбели
16	Саморезы
2	Стекланные чашечные присоски
1	Настоящие Полена Делюкс

ВАЖНО

ПРИ РАСПАКОВКЕ ИЗДЕЛИЯ ОБРАТИТЕ ВНИМАНИЕ, ЧТО НЕЗАКРЕПЛЕННЫЕ КОМПОНЕНТЫ НАХОДЯТСЯ В ВЕРХНИХ ОТДЕЛЕНИЯХ ИЗ ПЕНОПЛАСТА

2.0 ПОДГОТОВКА ПРИБОРА

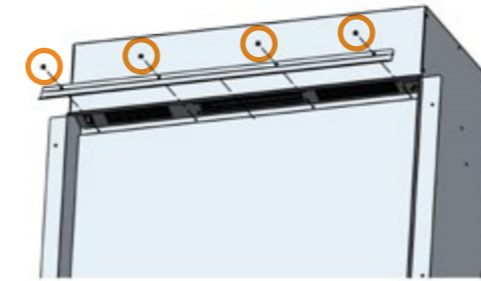
Установите прибор в его окончательное положение. После этого установите уровень на верхнюю часть прибора, чтобы убедиться, что он расположен горизонтально. Если он расположен неровно, в нижней части прибора имеются регулируемые ножки для изменения высоты. Закрутите/открутите регулировочные ножки вручную до нужной высоты.



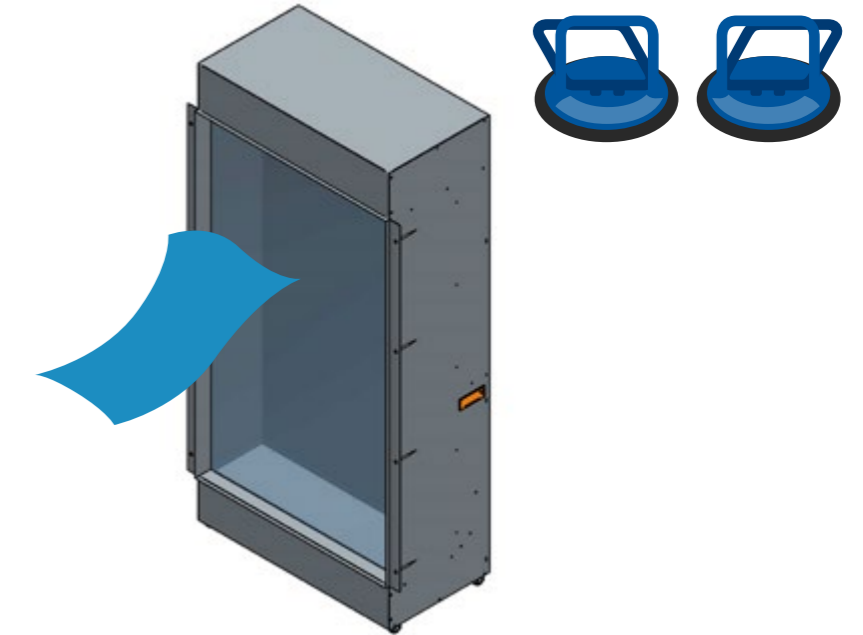
2.1 КАК СНЯТЬ ПЕРЕДНЕЕ СТЕКЛО

1) Чтобы снять переднее стекло с прибора, с помощью крестообразной отвертки выкрутите четыре (4x) винта из кронштейна для крепления стекла.

○ ВИНТЫ С КРЕСТООБРАЗНОЙ ГОЛОВКОЙ



2) Используйте прилагаемые чашечные присоски для снятия переднего стекла, убедитесь, что внутренняя сторона присосок и целевая поверхность стекла протерты чистой тканью без ворса

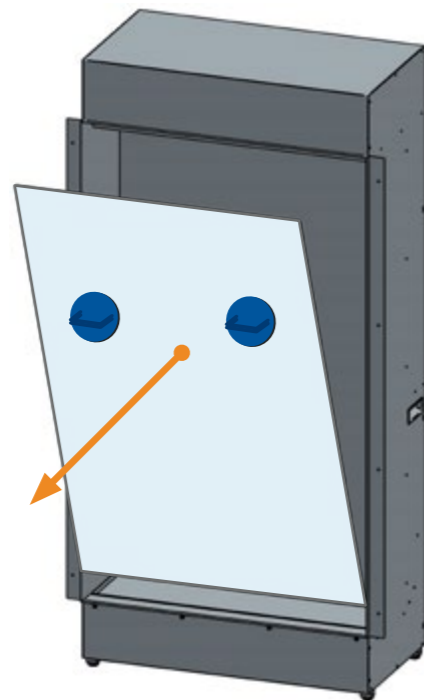
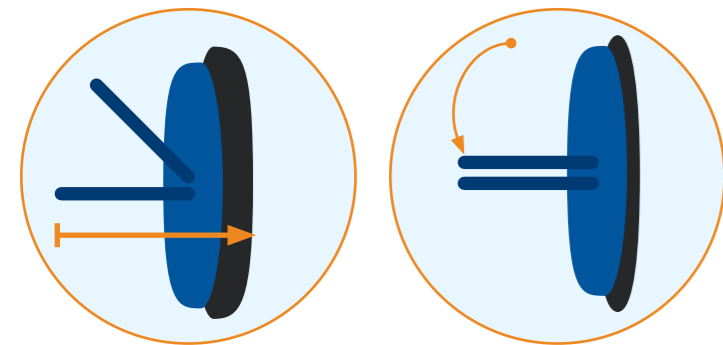


ВАЖНО

Пожалуйста, полностью прочтите инструкцию и убедитесь в наличии всех перечисленных деталей перед сборкой.

2.1 КАК СНЯТЬ ПЕРЕДНЕЕ СТЕКЛО

Откройте ручки чашечных присосок и плотно прижмите их к стеклу, убедитесь в отсутствии пузырьков воздуха, затем соедините ручки вместе на каждой присоске. Убедитесь, что чашки надежно закреплены на стекле, и поднимите его. s and lift.



Затем аккуратно потяните верхнюю часть стекла к себе, убедившись, что вы его надежно поддерживаете.

Поднимите стекло вверх, выньте его из прибора и положите на мягкую ровную поверхность на полу.

Вставьте топливный слой Настоящие Полена Делюкс, как показано на следующих страницах в разделе 4.0, стр. 66.

Чтобы установить стекло на место, выполните инструкции в обратном порядке.

3.0 ОБЩИЕ СВЕДЕНИЯ ОБ УСТАНОВКЕ

British Fires не несет абсолютно никакой ответственности за травмы и ущерб, которые могут возникнуть в результате неправильной установки или обращения.

Удалите все защитные пленки с верхних/декоративных поверхностей прибора, если таковые имеются. После выбора окончательного расположения прибора с учетом целостности стены электроприбор можно закрепить на стене.

Чтобы обеспечить безопасность заказчика, обязательно спроектируйте установку таким образом, чтобы прочность как стены, так и любых используемых настенных креплений была достаточной. Не закрывайте вентиляционные отверстия прибора. Стена, на которую устанавливается прибор/каркасная стена, должна быть плоской. Устанавливайте только на вертикальную поверхность. Избегайте наклонных поверхностей. Установка на что-либо, кроме вертикальной стены, может привести к возгоранию, повреждению или травме.

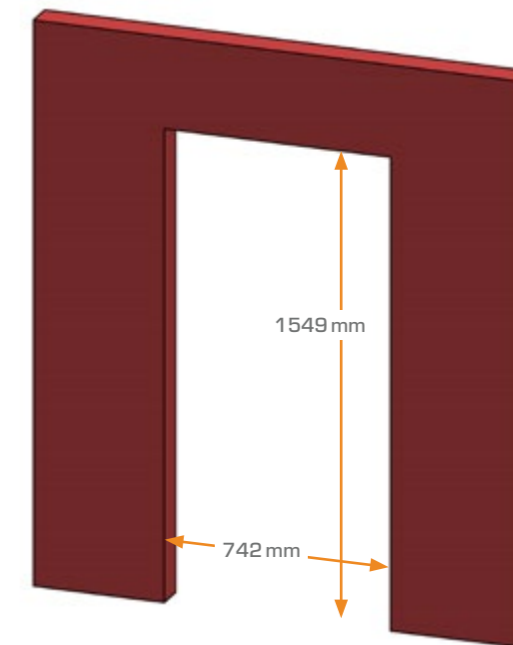
Если прибор/каркасная стена монтируется на сухую стену или стену с деревянным каркасом, то следует принять меры для крепления к двум или более деревянным стойкам или опорным деревянным элементам стены с помощью прилагаемых крепежных винтов. Если это невыполнимо, то стену следует укрепить соответствующими строительными материалами.

Убедитесь, что используются подходящие дюбели для того типа стены, к которой крепится каркасная конструкция.

Убедитесь, что вилка или соединительная коробка

3.1 УСТАНОВКА – ГОТОВЫЙ ПРОЕМ

ПРИ УСТАНОВКЕ В ГОТОВЫЙ ПРОЕМ ДЫМОХОДА ДЫМОХОД ДОЛЖЕН БЫТЬ ПЕРЕКРЫТ



KNIGHTWOOD OPEN DIMENSIONS

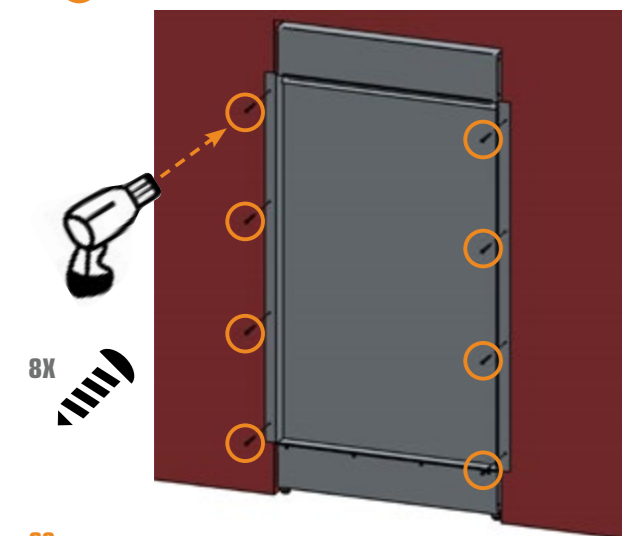
ВЫСОТА	ШИРИНА	ГЛУБИНА
1549 mm	742mm	392 mm minimum

ПОЖАЛУЙСТА, ОБРАТИТЕ ВНИМАНИЕ: ПЕРЕД ТЕМ, КАК СВЕРЛИТЬ ОТВЕРСТИЯ В СТЕНАХ, ВСЕГДА ПРОВЕРЯЙТЕ, НЕТ ЛИ ТАМ СКРЫТЫХ ПРОВОДОВ, ТРУБ И Т.Д. УБЕДИТЕСЬ, ЧТО ПРИЛАГАЕМЫЕ ВИНТЫ И ДЮБЕЛИ ПОДХОДЯТ ДЛЯ КРЕПЛЕНИЯ УСТРОЙСТВА НА ПОВЕРХНОСТИ. ЕСЛИ ВЫ НЕ УВЕРЕНЫ, ПРОКОНСУЛЬТИРУЙТЕСЬ С КВАЛИФИЦИРОВАННЫМ СПЕЦИАЛИСТОМ.

3.1 УСТАНОВКА – ГОТОВЫЙ ПРОЕМ

- 1) Вставьте прибор на место, затем карандашом отметьте на стене 2 отверстия.
- 2) Уберите прибор. Затем сверлом диаметром 8 мм, если используется прилагаемое настенное крепление, просверлите 2 отверстия глубиной 50 мм.
- 3) Вставьте дюбели в стену. Затем подключите прибор к розетке и проверьте его питание. О том, как синхронизировать пульт дистанционного управления и управлять прибором, читайте в разделе Эксплуатация прибора на стр. 77–81.
- 4) После проверки подачи питания на прибор вставьте его обратно в отверстие, совместив отверстия в кронштейнах с отверстиями в стене.
- 5) Вкрутите саморезы в настенные кронштейны на приборе и в дюбели в стене и затяните, закрепив прибор в нужном положении.

○ **ВИНТЫ С КРЕСТООБРАЗНОЙ**

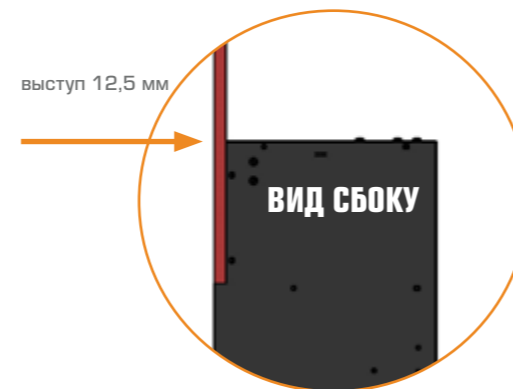


При необходимости регулярно проверяйте надежность крепления к стене. Также проверяйте надежность кабеля электропитания и соединений. Если кабель питания поврежден, он должен быть заменен сервисным агентом или компетентным лицом, например квалифицированным электриком.

Как только прибор будет установлен в правильном положении, установите гипсокартонную панель на стену.

ПРИ МОНТАЖЕ ГИПСОКАРТОННОЙ ПАНЕЛИ УБЕДИТЕСЬ, ЧТО ВЫ НЕ ПРОСВЕРЛИЛИ ТОПОЧНУЮ КОРОБКУ.

Затем обратитесь к разделу 2.1, чтобы снять переднее стекло и установить поддон топливного слоя.



3.2 УСТАНОВКА – КАРКАСНАЯ СТЕНА

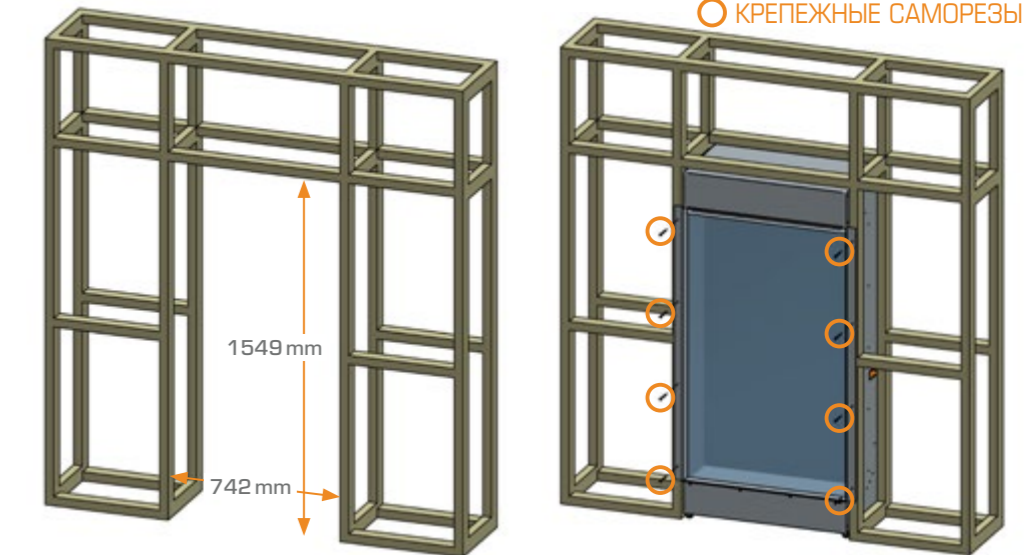
Данный прибор следует устанавливать на твердой ровной поверхности и в чистом, 'непыльном' помещении.

ПОСЛЕ ТОГО КАК КАРКАС БУДЕТ НАДЕЖНО ЗАКРЕПЛЕН НА СТЕНЕ, А ПРИБОР УСТАНОВЛЕН В ОКОНЧАТЕЛЬНОМ ПОЛОЖЕНИИ, ПЕРЕД УСТАНОВКОЙ ОБЛИЦОВКИ / ГИПСОКАРТОНА УБЕДИТЕСЬ, ЧТО К ПРИБОРУ ПОДКЛЮЧЕНО ПИТАНИЕ.

Для установки каркасной стены подготовьте конструкцию с проемом в соответствии с размерами, указанными справа. Убедитесь, что конструкция надежно закреплена на стене с помощью подходящего способа крепления, пожалуйста, продолжайте читать следующие инструкции для получения дополнительной информации.

- 1) Вставьте прибор в выступ фальш-дымохода. Отметьте карандашом через настенный крепежный кронштейн на стене/стойке место, где вы хотите прикрепить прибор к конструкции.
- 2) Снимите прибор и используйте сверло соответствующего размера для крепления к выбранной стене.
- 3) Верните прибор в исходное положение.
- 4) Вкрутите саморезы через настенные кронштейны на приборе и в каркасной стене и затяните, закрепив прибор в нужном положении.
- 5) Как только прибор будет установлен в правильное положение, подключите его к розетке и проверьте питание прибора. О том, как синхронизировать пульт дистанционного управления и управлять прибором, читайте в разделе Эксплуатация прибора на стр. 77–81

○ **КРЕПЕЖНЫЕ САМОРЕЗЫ**



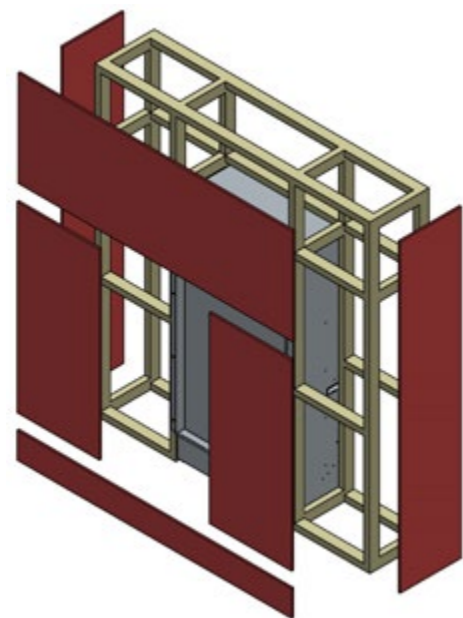
ОТКРЫТЫЕ РАЗМЕРЫ ДЛЯ КАРКАСНОЙ СТЕНЫ KNIGHTWOOD

ВЫСОТА	ШИРИНА	ГЛУБИНА
1549mm	742mm	минимум 390mm

3.2 УСТАНОВКА – КАРКАСНАЯ СТЕНА

УСТАНОВКА КАРКАСНОЙ СТЕНЫ - ПРОДОЛЖЕНИЕ

После проверки подачи питания на прибор, прикрепите облицовку на каркасную стену. При монтаже облицовки на конструкцию убедитесь, что вы не просверлили топочную коробку. Затем обратитесь к разделу 2.1, стр. 60-61, чтобы снять переднее стекло.



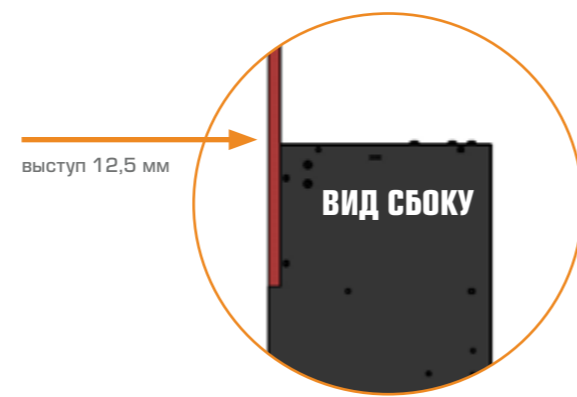
НЕ СВЕРЛИТЕ В ЗОНЕ, ВЫДЕЛЕННОЙ НИЖЕ



НЕ СВЕРЛИТЕ НЕПОСРЕДСТВЕННО ПОД ПРИБОРОМ

ВАЖНО

Не просверлите прибор насквозь при установке облицовки!
Кабель питания расположен в нижней части прибора!



ВНИМАНИЕ:

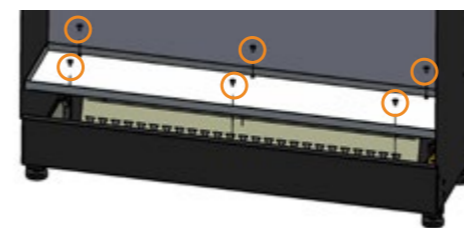
ИНСТРУКЦИИ ПО РАЗМЕЩЕНИЮ ТОПЛИВНОГО СЛОЯ ПРИВЕДЕНЫ НА СТР. 67–76.

СМОТРИТЕ СТРАНИЦЫ 77–81, КАК ПОЛЬЗОВАТЬСЯ КАМИНОМ С ПОМОЩЬЮ ПУЛЬТА ДИСТАНЦИОННОГО УПРАВЛЕНИЯ.

4.0 УСТАНОВКА НАСТОЯЩИХ ПОЛЕНЬЕВ ДЕЛЮКС

МЫ НАСТОЯТЕЛЬНО РЕКОМЕНДУЕМ ИСПОЛЬЗОВАТЬ ЗАЩИТНЫЕ ПЕРЧАТКИ ПРИ ОБРАЩЕНИИ СО СТЕКЛОМ

- 1) Смотрите раздел 2.1 на стр. 61, как снять переднее стекло, чтобы получить доступ к топливному слою, затем выполните оставшиеся шаги, описанные здесь, о том, как установить топливный слой Настоящие Поленья Делюкс
- 2) Выкрутите шесть (6x) винтов, удерживающих топливный слой в нужном положении, затем осторожно извлеките поддон для топливного слоя из прибора и аккуратно отложите в сторону. Если требуется дополнительная помощь, можно рычагом извлечь топливный слой с помощью отвертки с плоской головкой.

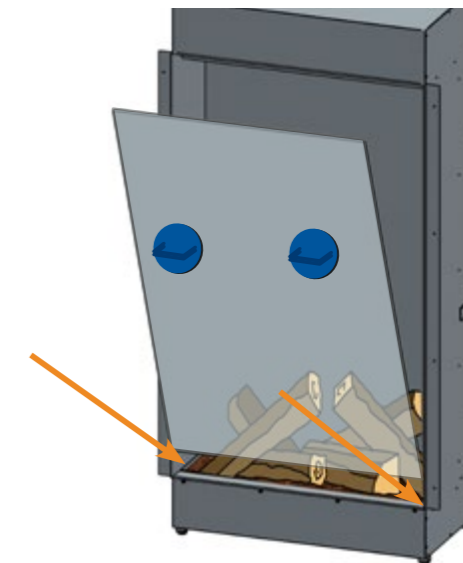


○ **ВИНТЫ С КРЕСТООБРАЗНОЙ ГОЛОВКОЙ**

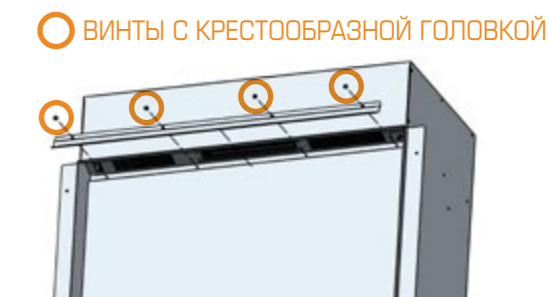
- 3) Аккуратно установите поддон для топливного слоя делюкс на место и совместите отверстия в топливном слое с .



- 4) Используя чашечные присоски, осторожно поднимите переднее стекло в переднюю прорезь в нижней части прибора, затем осторожно поставьте верхнюю часть стекла на место.



- 5) С помощью крестообразной отвертки вкрутите четыре (4x) винта в кронштейн крепления стекла прибора, удерживая стекло на месте.



○ **ВИНТЫ С КРЕСТООБРАЗНОЙ ГОЛОВКОЙ**

ВНИМАНИЕ

ИНСТРУКЦИИ ПО РАЗМЕЩЕНИЮ ТОПЛИВНОГО СЛОЯ ПРИВЕДЕНЫ НА СТР. 67–76. СМОТРИТЕ СТРАНИЦЫ 77–81 - КАК ПОЛЬЗОВАТЬСЯ КАМИНОМ С ПОМОЩЬЮ ПУЛЬТА ДИСТАНЦИОННОГО УПРАВЛЕНИЯ.

**ВАРИАНТЫ УСТАНОВКИ ТОПЛИВНОГО СЛОЯ
ДЛЯ NEW FOREST 650SQ, 870, 1200, 1600, 1900 И 2400**
СТРАНИЦЫ 67–76



BRITISH
FIRES

ДРЕВЕСИНА



Взяв небольшое количество мелких кристаллов, произвольно рассыпьте их по матовой основе, как показано выше.

СОВЕТ ПРО: Используйте маленькие кристаллы для получения дополнительного света от слоя топлива, чтобы добиться наилучшего эффекта



Содержимое пакета Лесная Земля уложите, как показано выше (изображение 2), спереди и по бокам матовой основы. Этот участок должен быть покрыт одним слоем, чтобы кристаллы все еще были видны.



Содержимым Мешка с лузгой покройте открытую область, убедившись, что кристаллы по-прежнему видны.

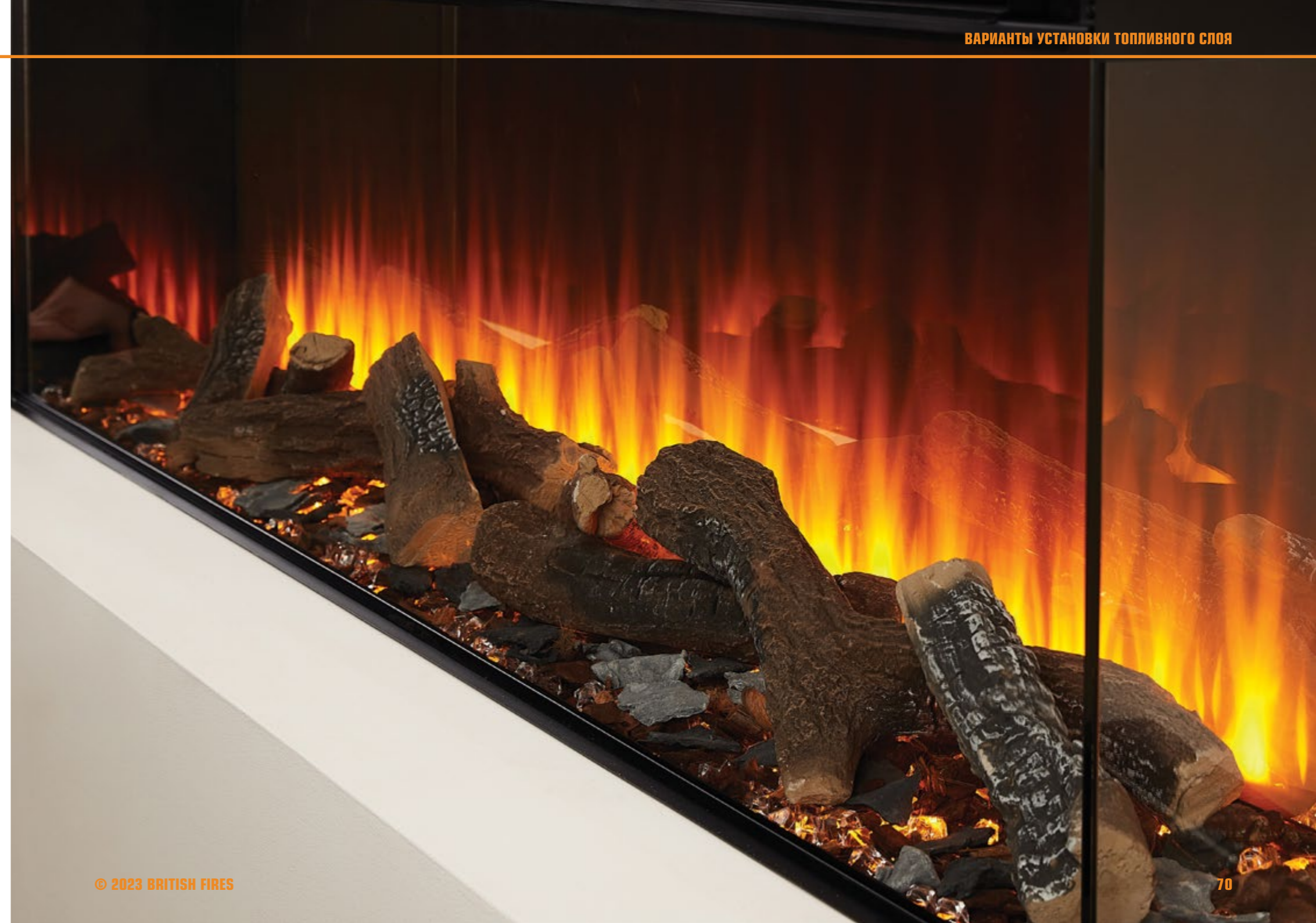


Возьмите кусочки сланца и разложите их произвольно на слое, как показано на рисунке 4 выше.



Положите полена поверх базового слоя из кристаллов, лесной земли, лузги и кусочков сланца. Расположите их так, как показано выше. Полена можно разложить в любом порядке, например, более крупные в центре, а остальные вокруг них.

ВАЖНО: Аккуратно положите поленья на топливный слой, чтобы они не соприкасались с задним и боковым стеклом. Контакт со стеклом может привести к повреждению.

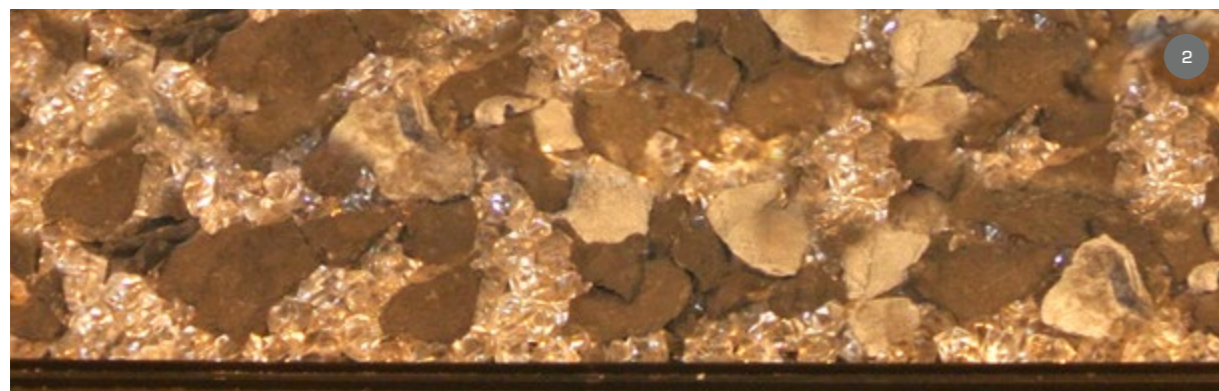


ШИФЕРНЫЙ ВИД



1

Равномерно рассыпьте мелкие кристаллы по матовой основе, как показано на рисунке 1, слева. Кристаллы должны быть распределены по всей основе и покрывать слоем всю площадь.



2

Возьмите два вида кусочков с эффектом сланца и равномерно распределите их по всей поверхности, поверх кристаллов.



3

Положите поленья поверх базового слоя из кристаллов и сланца. Расположите их так, как показано на рисунке 3. Полена можно укладывать в любом порядке, мы разложили те, что побольше, в центре, а остальные полена разместили вокруг них.

ВАЖНО: Аккуратно положите поленья на топливный слой, следя за тем, чтобы они не соприкасались с задним или боковым стеклом. Соприкосновение со стеклом может привести к повреждению.



АЛМАЗНЫЙ СВЕТ



Равномерно рассыпьте мелкие кристаллы по матовой основе, как показано на рисунке 1, слева. Кристаллы должны быть распределены по всей основе и покрывать слоем всю площадь.



Возьмите кристаллы покрупнее и расположите их так, как показано на рисунке 2, слева. Для лучших результатов удалите небольшое количество мелких кристаллов и поместите более крупный кристалл непосредственно на матовую основу



УСТАНОВКА НАСТОЯЩИХ ПОЛЕНЬЕВ ДЕЛЮКС

МЫ НАСТОЯТЕЛЬНО РЕКОМЕНДУЕМ НАДЕВАТЬ ЗАЩИТНЫЕ ПЕРЧАТКИ ПРИ ОБРАЩЕНИИ СО СТЕКЛОМ

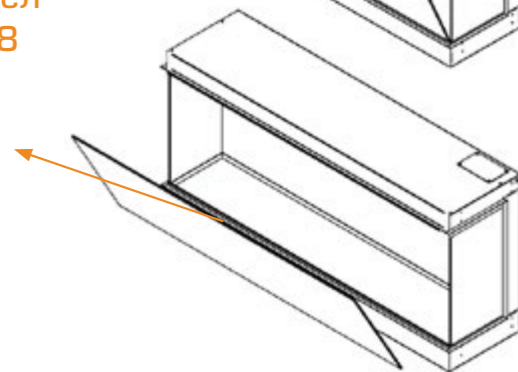
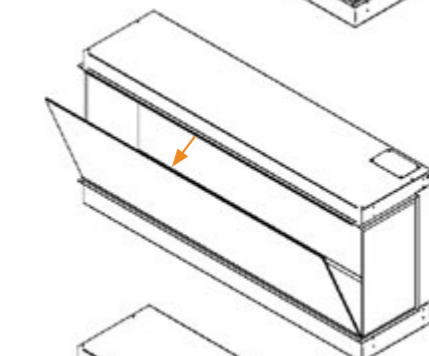
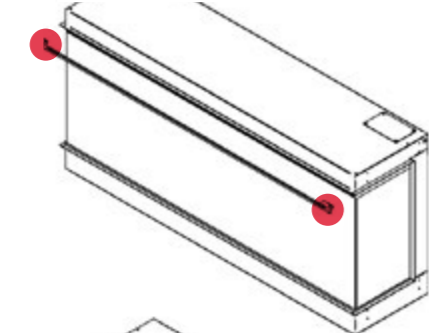
1) Чтобы снять переднее стекло с прибора, с помощью крестообразной отвертки открутите винты с обоих концов верхнего кронштейна прибора, удерживающие стекло на месте.

Следите за тем, чтобы стекло постоянно поддерживалось.

2) Затем аккуратно потяните верхнюю часть стекла к себе, убедившись, что вы его надежно поддерживаете.

Пожалуйста, используйте чашечные присоски при снятии стекла модели 1900. Смотрите раздел 2.1.2 на странице 08

● Винты с крестообразной головкой



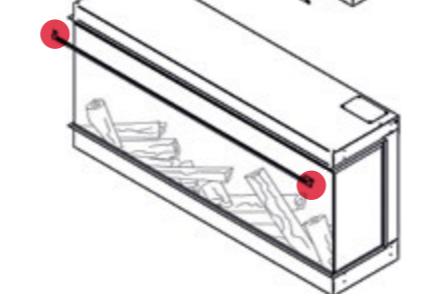
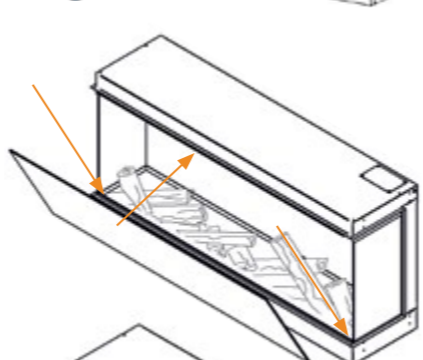
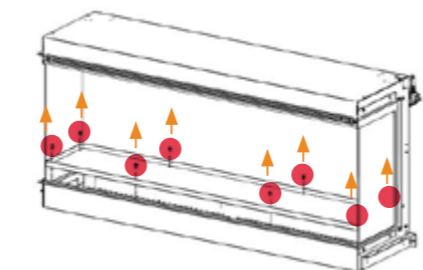
3) Поднимите стекло вверх, выньте его из прибора и положите на мягкую ровную поверхность на полу.

4) Выверните винты с крестообразной головкой, удерживающие топливный слой в нужном положении, затем осторожно извлеките поддон для топливного слоя из прибора и аккуратно отложите в сторону. Если требуется дополнительная помощь, можно рычагом извлечь топливный слой с помощью отвертки с плоской головкой.

5) Аккуратно установите поддон для топливного слоя делюкс на место и совместите отверстия в топливном слое с отверстиями в топочной коробке. Вставьте два (2x) шурупа 1½ x 8*, которые крепят топливный слой обратно на место.

6) Осторожно вставьте переднее стекло в переднюю прорезь в нижней части прибора, затем осторожно вставьте на место верхнюю часть стекла.

7) Используя крестообразную отвертку, прикрутите кронштейн для стекла обратно к передней панели прибора, закрепив переднее стекло на месте.



**РУКОВОДСТВО ПОЛЬЗОВАТЕЛЯ
ЭКСПЛУАТАЦИЯ ПРИБОРА BRITISH FIRE ДЛЯ ВСЕХ
ЭЛЕКТРОКАМИНОВ СТР. 77-96**



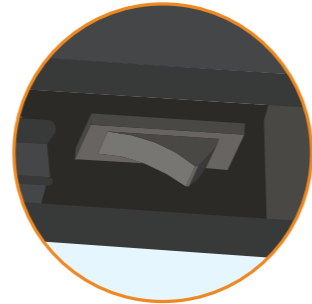
**BRITISH
FIRES**

РУКОВОДСТВО ПОЛЬЗОВАТЕЛЯ ОГЛАВЛЕНИЕ

РАЗДЕЛ	СОДЕРЖАНИЕ	СТР
1.0	Сопряжение пульта дистанционного управления	79
2.0	Управление прибором	80–83
3.0	Система защитного отключения	84
4.0	Очищение и обслуживание	84
5.0	Руководство по устранению неполадок	85
6.0	Список запасных деталей	86–92
7.0	Обслуживание	93
8.0	Гарантия, Правила и условия	94
9.0	Размеры изделия	95–96

1.0 СОПРЯЖЕНИЕ ПУЛЬТА

Кнопка ВКЛ/ВЫКЛ расположена в правом верхнем углу на передней стороне прибора. Нажмите кнопку О/И один раз, чтобы включить камин. Затем автоматически загорится светодиод с эффектом пламени.



В течение одной минуты после включения питания с помощью главного переключателя ВКЛ/ВЫКЛ (расположен в правом верхнем углу передней стороны прибора) нажмите и удерживайте кнопки и на пульте дистанционного управления в течение трех секунд для удаленного сопряжения с прибором, на ЖК-дисплее отображается только bL (отображается на положение температуры на дисплее) и мигает в течение пяти секунд, затем возвращается к текущему состоянию дисплея. Пульт дистанционного управления сопряжен с прибором. then paired to the appliance.



2.0 ЭКСПЛУАТАЦИЯ ПРИБОРА



ДИСТАНЦИОННОЕ УПРАВЛЕНИЕ

Расположение кнопок пульта дистанционного управления показано слева, а информация о текущем состоянии электрокамина, такая как эффект пламени, освещение топливного слоя, настройки, температура и установленное время, отображается на ЖК-экране пульта.

1) РЕЖИМ ОЖИДАНИЯ

Включает/ выключает прибор в режиме ожидания, настройки по умолчанию следующие: нагреватель установлен на 82°F/27°C, основной режим эффекта пламени F1, слой топлива L1 (индикация температуры отсутствует).

2) УПРАВЛЕНИЕ ПЛАМЕНЕМ

Изменяет яркость эффекта пламени F1, F2, F3, F4, F1 (регулировка цикла)

3) НАГРЕВАТЕЛЬ

Кнопка нагревателя переключает режим регулировки температуры, когда настроена функция недельного отсчета времени. Затем с помощью кнопок и выберите желаемую температуру. Температура не может быть отрегулирована при использовании ежедневного таймера. Можно переключать только функцию обогрева.

Диапазон настройки температуры:

По Цельсию: 17°C, 18°C, 19°C, 20°C, 21°C, 22°C, 23°C, 24°C, 25°C, 26°C, 27°C, ON, 17°C (Cycle)

По Фаренгейту: 62°F, 63°F, 64°F, 65°F, 66°F, 67°F, 68°F, 69°F, 70°F, 71°F, 72°F, 73°F, 74°F, 75°F, 76°F, 77°F, 78°F, 79°F, 80°F, 81°F, 82°F, ON, 62°F (Cycle)

* **НАЖМИТЕ И УДЕРЖИВАЙТЕ КНОПКУ НАГРЕВАТЕЛЯ В ТЕЧЕНИЕ ТРЕХ СЕКУНД, ЧТОБЫ ИЗМЕНИТЬ ТЕМПЕРАТУРУ С ЦЕЛЬСИЯ (°C) НА ФАРЕНГЕЙТ (°F).**

4) ТОПЛИВНЫЙ СЛОЙ

Изменяет цвет топливного слоя. L1, L2, L3, L4, L1 (регулировка цикла)

5) ТАЙМЕР АВТОВЫКЛЮЧЕНИЯ

Adjusts the timer: 1H, 2H, 3H, 4H, 5H, 6H, 7H, 8H, 9H, OF, 1H (cycle)

6) ТОЧЕЧНЫЙ СВЕТ

Включает/выключает точечный свет (при ее включении будет гореть символ точечного света).

7) НАСТРОЙКИ ВРЕМЕНИ И НЕДЕЛИ

Нажмите, чтобы установить настройки времени и недели.

8) Понижение температуры на 1°C или F°

Эта кнопка постепенно понижает температуру на -1°, пока включен обогрев.

9) Повышение температуры на 1°C или F°

Эта кнопка постепенно повышает температуру на +1°, пока включен обогрев.

10) УСТАНОВКА ДАТЫ

Выбор режима таймера с понедельника по воскресенье или недельный режим. Дополнительный режим: 1-2-3-4-5-6-7-A-oF.

2.0 ЭКСПЛУАТАЦИЯ ПРИБОРА

КНОПКА РЕЖИМА ОЖИДАНИЯ:

Включает/ выключает прибор в режиме ожидания, настройки по умолчанию следующие: нагреватель установлен на 27°C, основной режим эффекта пламени F1, слой топлива L1 (индикация температуры отсутствует).

ИЗМЕНЕНИЕ ЭФФЕКТА ПЛАМЕНИ:

При включенном питании нажмите эту кнопку, на цифровом экране отобразится положение пламени, индикатор пламени будет гореть ярко, а основное положение пламени можно регулировать. Настройки яркости пламени следующие: F1, F2, F3, F4, **Устанавливаются следующим образом:**

КНОПКА	ДИСПЛЕЙ	ЭФФЕКТ ПЛАМЕНИ
1 нажатие	F1	Полный
2 нажатие	F2	Средний
3 нажатие	F3	Низкий
4 нажатие	F4	Циклическая смена настроек

ПРОЦЕСС НАГРЕВА:

1) Нажмите кнопку обогревателя, чтобы включить и выключить функцию обогрева и регулировать установленную температуру. Обогреватель разделен на температурные режимы: 17°C, 18°C, 19°C, 20°C, 21°C, 22°C, 23°C, 24°C, 25°C, 26°C, 27°C, ВКЛ., 17°C (цикл)

2) Нажмите и удерживайте кнопку обогревателя в течение 3 секунд, чтобы перевести единицы измерения температуры из °C в °F. Индикатор температуры будет мигать. После установки температуры дисплей мигнет 5 раз, затем автоматически сохранит настройки и выйдет из режима настройки. После включения дисплея, если в течение 10 секунд не выполняется никаких операций, состояние настройки также выводится из строя.

ФУНКЦИЯ ЗАДЕРЖКИ ВЕНТИЛЯТОРА:

После выключения прибора вентилятор будет работать в течение 15 секунд, затем остановится.

ФУНКЦИЯ ОБНАРУЖЕНИЯ ОТКРЫТОГО ОКНА:

Когда прибор нагревается и температура окружающей среды внезапно падает на ≥5°C в течение 10 минут, а окружающая среда не может быть прогрета в течение 30 минут, прибор автоматически выводит на дисплей "OP". После этого функция нагрева будет автоматически отключена, и когда на дисплее появится надпись "OP", ее можно отключить, а затем перезапустить, выключив и включив прибор для удаления кода неисправности.

Данный прибор оснащен устройством защиты от перегрева без самовосстановления (термовыключатель), которое срабатывает, если воздухозаборники или выпускные отверстия перекрыты. По соображениям безопасности камин больше не включится автоматически, перед включением необходимо выполнить следующую процедуру.

ПРИМЕЧАНИЕ: ЭФФЕКТ ПЛАМЕНИ ОСТАНЕТСЯ В РАБОЧЕМ СОСТОЯНИИ, ЕСЛИ АКТИВИРОВАНО ОТКЛЮЧЕНИЕ, НЕ БУДЕТ РАБОТАТЬ ТОЛЬКО ТЕПЛОВЕНТИЛЯТОР

Выключите прибор из настенной розетки. Оставьте камин выключенным не менее чем на 10 минут, убедившись, что все препятствия устранены. Включите прибор в настенную розетку. Убедитесь, что прибор включен с помощью переключателей управления. Если камин не работает должным образом, повторите описанную выше процедуру.

ОБРАТИТЕСЬ К РАЗДЕЛУ 4.0 ДЛЯ ПОЛУЧЕНИЯ ДОПОЛНИТЕЛЬНОЙ ИНФОРМАЦИИ О СИСТЕМЕ ОТКЛЮЧЕНИЯ БЕЗОПАСНОСТИ.

2.0 ЭКСПЛУАТАЦИЯ ПРИБОРА

ВАРИАНТЫ ЦВЕТА ТОПЛИВНОГО СЛОЯ:

После включения питания нажмите кнопку "Топливный слой", и на жидкокристаллическом экране пульта дистанционного управления отобразится значок топливного слоя. Теперь цвет топливного слоя можно регулировать. Различные настройки: L1, L2, L3, L4; Индикатор топливного слоя. **Установите следующим образом:**

КНОПКА	ДИСПЛЕЙ	ЭФФЕКТ ПЛАМЕНИ
1 нажатие	L1	Оранжевый
2 нажатия	L2	Синий
3 нажатия	L3	Розовый
4 нажатия	L4	Цикл из всех цветов

УСТАНОВКА ТАЙМЕРА АВТОВЫКЛЮЧЕНИЯ:

На дисплее времени нажмите кнопку "Таймер автотключения", чтобы настроить время, плюс один час на каждое нажатие. (Вы не можете ввести еженедельный выбор времени, вы можете установить только текущее время автоматического отключения. Эта функция доступна, когда включена функция еженедельного отсчета времени. Не будет работать). Диапазон времени: 1Ч, 2Ч, 3Ч, 4Ч, 5Ч, 6Ч, 7Ч, 8Ч, 9Ч, ВЫКЛ, 1 ЧАС (регулировка цикла).

УПРАВЛЕНИЕ ТОЧЕЧНЫМ СВЕТОМ:



Включает и выключает лампы точечного освещения.



УСТАНОВКА ЧАСОВ И ТАЙМЕРА:

Используйте кнопку "Дата", чтобы выбрать режим таймера с понедельника по воскресенье или неделю. Дополнительный режим: 1-2-3-4-5-6-7-A-OF.




НАСТРОЙКА ЧАСОВ:

1) В режиме ожидания (после подключения устройства к сети и перед нажатием кнопки "Основное питание") нажмите и удерживайте кнопку настройки на пульте дистанционного управления в течение 3 секунд, затем на цифровом дисплее замигает "00:00".

2) Нажмите  на пульте дистанционного управления, чтобы установить часы, нажмите  на пульте дистанционного управления, чтобы установить минуты.

3) Нажмите "Настройка", чтобы ввести настройки недельного таймера. Нажмите  чтобы выбрать с воскресенья по субботу, символ даты загорится после выбора дня. Когда закончите, нажмите кнопку  для выхода из настройки

НАСТРОЙКИ НАГРЕВА:

Используйте кнопку нагрева  на пульте дистанционного управления, чтобы выбрать температуру. Параметры системы по умолчанию следующие: 27°C. Нажмите кнопки  и  чтобы выбрать температуру при включении обогрева. Диапазон температур: 16° – 27°C ; ВКЛ; 16°C ; (цикл).



ПРИМЕЧАНИЕ

Текущие часы должны быть установлены после первоначального включения или выключения питания, в противном случае часы останутся в состоянии "00:00", и вы не сможете установить функцию недельного таймера.

2.0 ЭКСПЛУАТАЦИЯ ПРИБОРА

ПРЕДУСТАНОВЛЕННЫЙ РЕЖИМ ВКЛЮЧЕНИЯ/ВЫКЛЮЧЕНИЯ ТАЙМЕРА

1) Находясь в режиме ожидания, нажимайте кнопку таймера автовыключения  на пульте дистанционного управления в течение трех секунд, чтобы установить время включения/выключения недельного таймера. Войдите в режим 1, пока на дисплее горит "1", на часах будет "01:00", нажимайте  чтобы установить час, нажимайте  чтобы установить минуту, нажимайте  чтобы установить неделю, при каждом нажатии  будут отображаться ВС, ПН, ВТ, СР, ЧТ, ПТ, СБ и по очереди мигать, вы можете использовать клавишу  для выбора или отмены выбора нужной даты. будет  показывать все выбранные дни. Нажмите кнопку "Обогреватель", чтобы войти  в настройки температуры, затем нажимайте кнопки  и  чтобы установить температуру.


2) Нажмите "Настройка"  еще раз, чтобы выключить таймер, дисплей показывает 1 OFF, часы отображаются как "02:00", нажимайте  чтобы установить час,




нажмите  , чтобы установить минуту, дата выключения таймера совпадает с датой включения таймера, вы не можете изменить это вручную. После настройки нажимайте  , чтобы перейти к настройке режима 2, который работает так же, как и режим 1. Вы можете установить режим 1 в режим 7 с помощью описанного выше метода. Нажимайте  или  на пульте дистанционного управления в течение 3 секунд, чтобы сохранить настройки и выйти из настройки недельного таймера.

3) После включения/выключения заданного времени вы можете использовать кнопку  часы/таймер для выбора желаемого режима синхронизации 1-2 -3-4-5-6-7- авто, через пять секунд без каких-либо действий, будет сохранена выбранная опция и введена текущая настройка, на дисплее загорится логотип таймера и автоматически запустится программа предварительной настройки переключателя. Вы можете индивидуально выбрать каждую настройку режимов 1-7 для автоматического включения / выключения, или

вы можете предварительно задать желаемые настройки, а затем выбрать "авто режим" для выполнения нескольких серий предустановок

4) Если вы хотите установить переключатель включения/выключения и настройку температуры для разных периодов недели, тогда установите время включения и температуру для каждого дня с воскресенья по понедельник в режиме 1-7. После настройки используйте "авто режим" для запуска переключателя времени, и затем система запустит недельный таймер с режимами 1-7. Вы также можете установить режимы 1-7 в течение 1 дня, использовать "авто режим" для включения / выключения синхронизации в течение одного дня. Имейте в виду, что, когда вы используете "авто режим", вам нужно убедиться, что настройки времени не накладываются друг на друга, в противном случае таймер не будет работать.

5) После ввода настройки недельного таймера нажимайте кнопку  в течение 3 секунд, чтобы выйти из режима

недельного таймера, затем символ таймера погаснет. Вы можете проверить настройки таймера 1-7, нажав кнопку "Настройка"  Например: нажимайте  для отображения на дисплее [1 ВКЛ "01:00" температура 27°C]  нажимайте еще раз для отображения на дисплее [1 ВЫКЛ "02:00" температура 27°C]. Нажмите кнопку "Настройка" еще раз для отображения [2 Вкл. "03:00" температура 26°C], затем нажимайте кнопку настройки для отображения [2 ВЫКЛ. "13:00" температура 27°C]. Беспроводной пульт дистанционного управления и прибора должны находиться на расстоянии не более 4 метров, чтобы предотвратить выход из строя пульта дистанционного управления и прибора из-за расстояния, превышающего эффективную дальность действия пульта дистанционного управления при работе в еженедельном режиме. После включения еженедельного времени пульт дистанционного управления автоматически управляет прибором в установленное время.

3.0 СИСТЕМА ЗАЩИТНОГО ОТКЛЮЧЕНИЯ

Данный прибор оснащен устройством защиты от перегрева без самовосстановления (термовыключатель), которое срабатывает, если воздухозаборники или выпускные отверстия перекрыты. По соображениям безопасности камин больше не включится автоматически.

ПЕРЕД ПОВТОРНЫМ ВКЛЮЧЕНИЕМ КАМИНА НЕОБХОДИМО ВЫПОЛНИТЬ СЛЕДУЮЩУЮ ПРОЦЕДУРУ:

- 1) Выключите прибор из настенной розетки. Оставьте камин выключенным не менее чем на 10 минут, убедившись, что все препятствия устранены.
- 2) Включите прибор в настенную розетку.
- 3) Убедитесь, что прибор включен с помощью переключателей ВКЛ/ВЫКЛ.

ПРИМЕЧАНИЕ: ВО ВРЕМЯ ТЕСТА НА ОТКЛЮЧЕНИЕ НА ДИСПЛЕЕ АВТОМАТИЧЕСКИ ОТОБРАЗИТСЯ '88'.

Если камин не работает должным образом, повторите шаги первый и второй. Если попытка включить прибор будет предпринята до сброса защитного отключения, прибор может отключиться на дополнительный период времени.

Если последовательность действий была соблюдена правильно, а прибор по-прежнему не работает, проверьте предохранитель в настенной розетке. Если причина не в этом, обратитесь к электрику или инженеру по техническому обслуживанию.

ПРИМЕЧАНИЕ: ЭФФЕКТ ПЛАМЕНИ ОСТАНЕТСЯ В РАБОЧЕМ СОСТОЯНИИ, ЕСЛИ АКТИВИРОВАНО ОТКЛЮЧЕНИЕ И БУДЕТ ОТКЛЮЧЕН ТОЛЬКО ТЕПЛОВЕНТИЛЯТОР.

ВНИМАНИЕ

Всегда отключайте прибор от сетевой розетки, прежде чем приступать к какой-либо чистке или тех обслуживанию!

4.0 ОЧИСТКА И ТЕХНИЧЕСКОЕ ОБСЛУЖИВАНИЕ

ОЧИСТКА:

Для общего очищения используйте мягкую чистую ткань для вытирания пыли – никогда не используйте жесткие абразивные материалы или чистящие средства. Стекло панели следует тщательно протирать мягкой тканью. Снимите переднее стекло, чтобы очистить внутреннюю поверхность стекла.

За исключением периодической очистки от пыли, особых требований к уходу нет, кроме регулярной чистки прибора в целом. Обычно достаточно протереть его сухой тканью. НЕ используйте абразивные чистящие средства, так как они могут повредить отделку. Следите за тем, чтобы на выходе и впускной решетке нагревателя (расположенной сверху, спереди, по центру прибора) не было пыли, шерсти домашних животных и других переносимых по воздуху бытовых веществ. Их следует периодически чистить пылесосом с помощью насадки-щетки. Светодиодные полосы спроектированы и протестированы таким образом, чтобы прослужить 20 000 часов.

ЗАМЕНА БАТАРЕЕК ПУЛЬТА

ТРЕБОВАНИЯ К БАТАРЕЙКАМ:

Две (2) батарейки AAA 1,5 В

1) Снимите крышку отсека для батареек и выньте использованные батарейки с задней панели пульта дистанционного управления.

2) Вставьте две сменные батарейки правильным, как указано, в отсек для батареек, убедившись, что они надежно установлены..

3) После этого установите крышку отсека на место.

4) Затем вам нужно будет подключить пульт дистанционного управления к прибору. Пожалуйста, обратитесь к разделу 2.0 Сопряжение пульта дистанционного управления.refer to section 2.0 Pairing The Remote Control.

ЕСЛИ ВЫ СОМНЕВАЕТЕСЬ, ОБРАТИТЕСЬ К КВАЛИФИЦИРОВАННОМУ ЭЛЕКТРИКУ. ТЕХНИЧЕСКИЕ ХАРАКТЕРИСТИКИ ПРИБОРА ПРИВЕДЕНЫ В РАЗДЕЛЕ 1.0 ДАННЫЕ ПРИБОРА. ИСПОЛЬЗУЙТЕ ТОЛЬКО ОРИГИНАЛЬНЫЕ ЗАПАСНЫЕ ДЕТАЛИ ПРОИЗВОДИТЕЛЯ, ДОСТУПНЫЕ У ВАШЕГО ПОСТАВЩИКА.

5.0 РУКОВОДСТВО ПО

МОЙ ЭЛЕКТРОКАМИН NEW ...	РЕШЕНИЕ
не включается	Убедитесь, что камин включен в сеть.
не выделяет тепла	Камин оснащен энергосберегающим термостатом. Если температура в помещении выше, чем температура, выбранная на камине, то термостат остановит включение обогревателя. Например, если температура в помещении составляет 22°C или выше, а обогреватель камина установлен на 22°C, то обогреватель не включится до тех пор, пока температура в помещении не опустится ниже 22°C. В этом случае выберите более высокую температуру, чем температура в помещении, и обогреватель начнет работать. Возможно, сработал предохранительный выключатель. Выключите прибор, оставьте на 10 минут, затем снова включите.
отключается через определенный промежуток времени	<p>Убедитесь, что температура не установлена на более низкие значения.</p> <p>Если в помещении достаточно тепло, термостат выключит камин, включив обогрев.</p> <p>Убедитесь, что вход/выход воздуха не перекрыт.</p> <p>Убедитесь, что датчик обнаружения окон не активирован.</p>
панель дисплея показывает	<p>88 Неисправен нагреватель. Убедитесь, что температура не установлена на более низкие значения. Если в помещении достаточно тепло, термостат выключит камин, включив обогрев. Убедитесь, что вентиляционные отверстия не перекрыты.</p> <p>EE OP Произошла электрическая неисправность. Специалисту по техническому обслуживанию необходимо будет проверить термостат на наличие незакрепленных соединений.</p> <p>Включена функция обнаружения открытого окна, которая срабатывает, когда прибор нагревается и температура окружающей среды внезапно падает на $\geq 5^{\circ}\text{C}$ в течение 10 минут, а окружающая среда не может быть прогрета в течение 30 минут, в результате чего прибор автоматически отображает "OP". После этого функция нагрева будет автоматически отключена, и когда на дисплее появится надпись "OP", ее можно отключить, а затем перезапустить, выключив и включив прибор для удаления кода неисправности..</p>

6.0 ЗАПАСНЫЕ ДЕТАЛИ

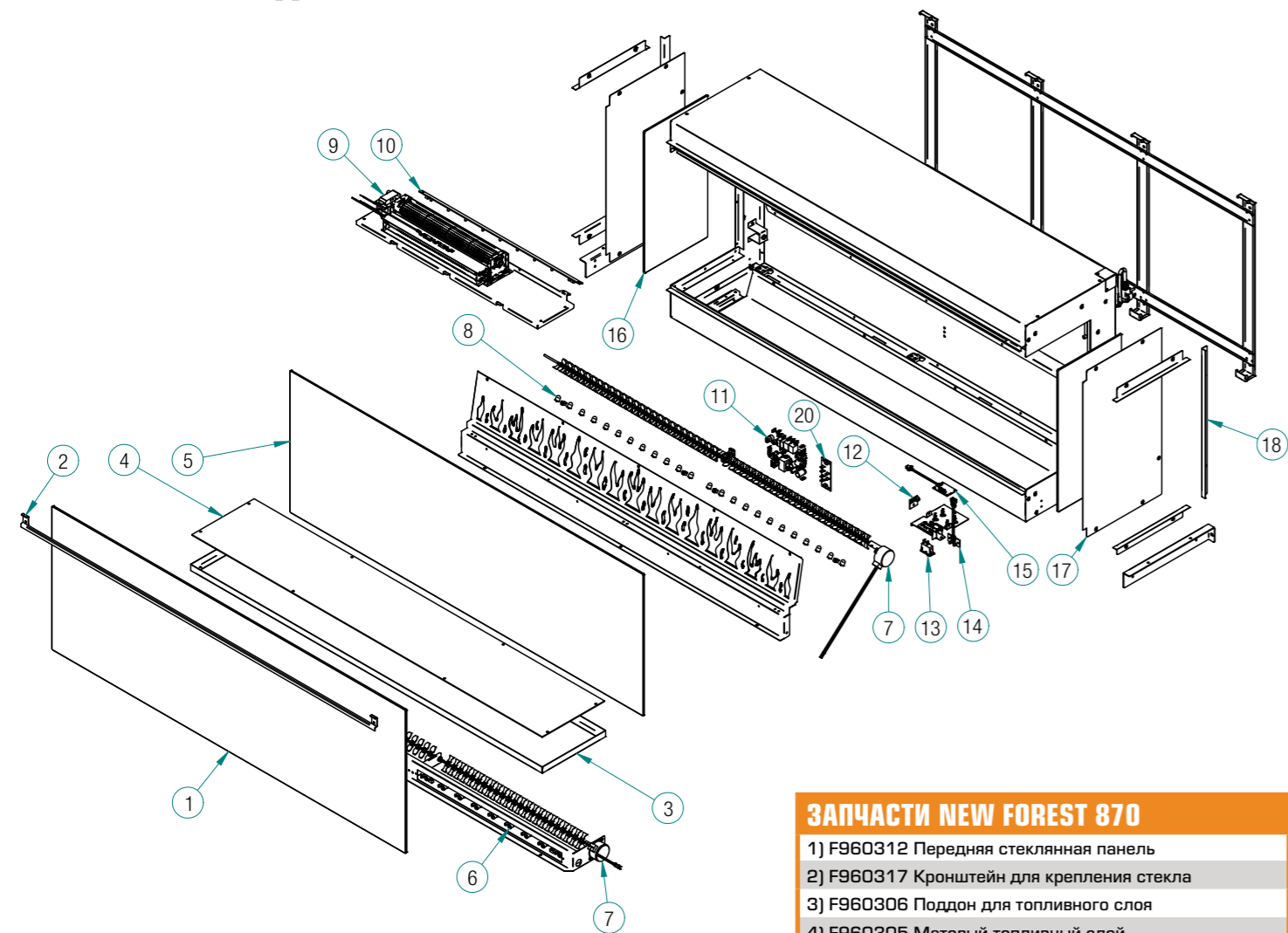
- A. Маленькие кристаллы
- B. Лузга
- C. Светлый и темный сланец
- D. Крупные кристаллы
- E. Кора



ВНИМАНИЕ

New Forest 1600 & 1900 поставляется с дополнительными небольшими поленьями из пронумерованного списка

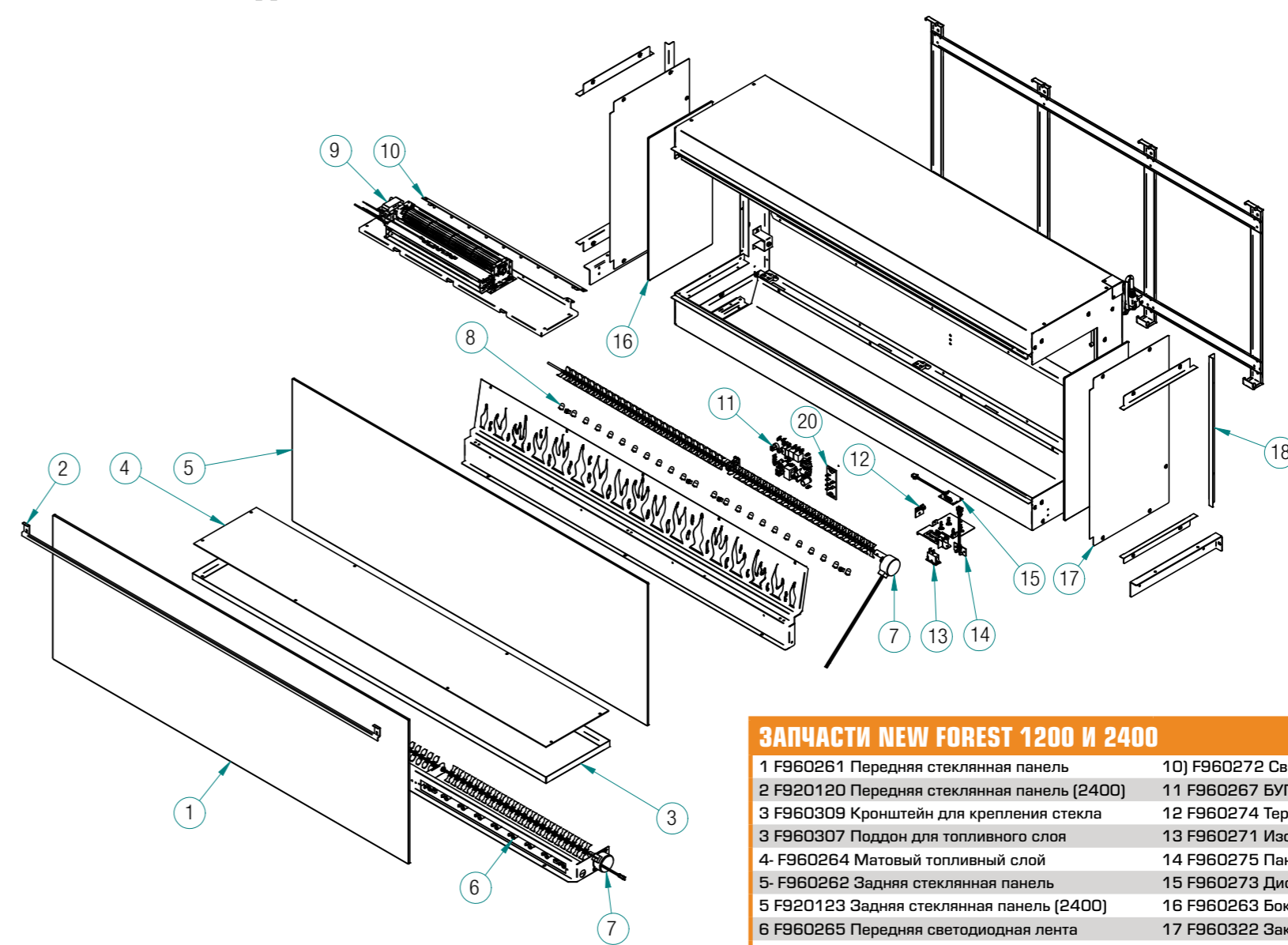
6.0 ЗАПАСНЫЕ ДЕТАЛИ NEW FOREST



ЗАПЧАСТИ NEW FOREST 870

1) F960312 Передняя стеклянная панель	11) F960267 БУП
2) F960317 Кронштейн для крепления стекла	12) F960274 Термостат NTC
3) F960306 Поддон для топливного слоя	13) F960271 Изолирующий выключатель
4) F960305 Матовый топливный слой	14) F960275 Панель обратной связи
5) F960313 Задняя стеклянная панель	15) F960273 Дистанционный приемник
6) F960314 Передняя светодиодная полоса	16) F960311 Боковая стеклянная панель
7) F960269 Двигатель вертела	17) F960335 Закрывающая панель
8) F960315 Задняя светодиодная полоса	18) F960336 Большая торцевая панель
9) F960270 Комплект нагревателя и вентилятора	19) F960268 Пульт дистанционного управления
10) F960272 БУП Светодиодная лента точечного света	20) F960352 Входной Буп

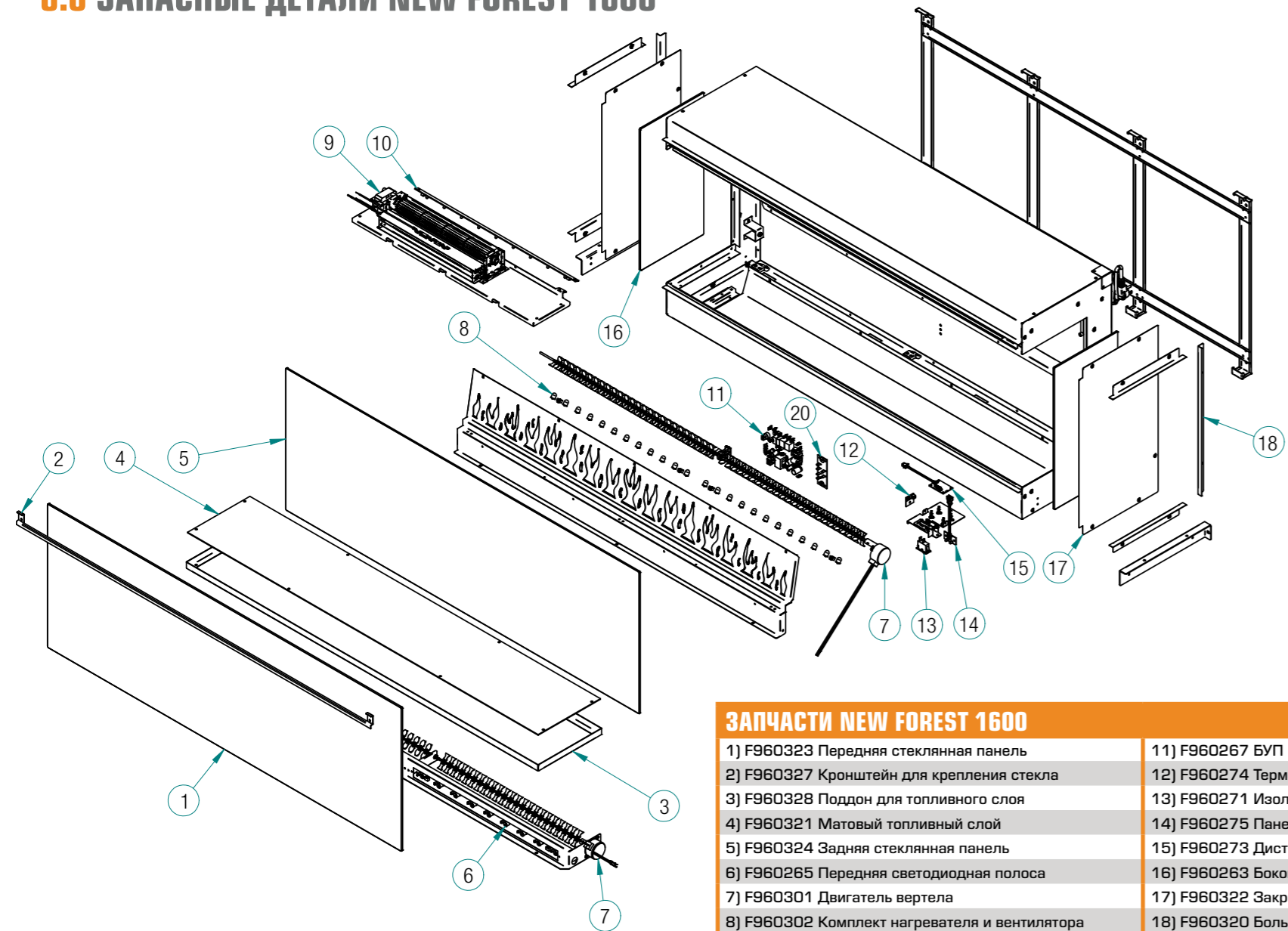
6.0 ЗАПАСНЫЕ ДЕТАЛИ NEW FOREST 1200 И 2400



ЗАПЧАСТИ NEW FOREST 1200 И 2400

1) F960261 Передняя стеклянная панель	10) F960272 Светодиодная лента точечного света
2) F920120 Передняя стеклянная панель (2400)	11) F960267 БУП
3) F960309 Кронштейн для крепления стекла	12) F960274 Термостат NTC
3) F960307 Поддон для топливного слоя	13) F960271 Изолирующий выключатель
4) F960264 Матовый топливный слой	14) F960275 Панель обратной связи
5) F960262 Задняя стеклянная панель	15) F960273 Дистанционный приемник
5) F920123 Задняя стеклянная панель (2400)	16) F960263 Боковая стеклянная панель
6) F960265 Передняя светодиодная полоса	17) F960322 Закрывающая панель
7) F960301 Двигатель вертела	18) F960320 Большая торцевая панель
8) F960266 Задняя светодиодная полоса	19) F960268 Пульт дистанционного управления
9) F960302 Комплект нагревателя и вентилятора	20) F960352 Входной Буп

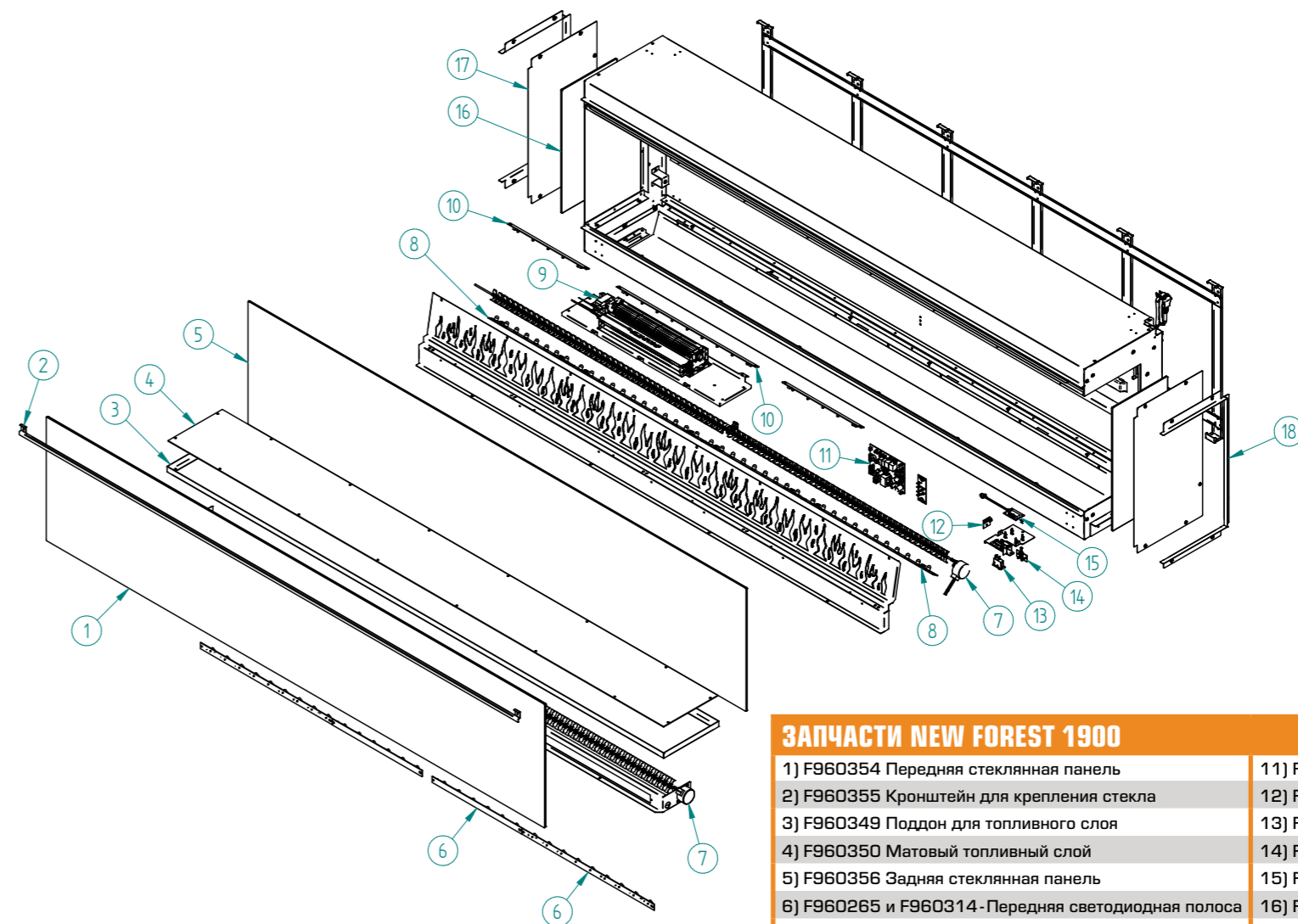
6.0 ЗАПАСНЫЕ ДЕТАЛИ NEW FOREST 1600



ЗАПЧАСТИ NEW FOREST 1600

1) F960323 Передняя стеклянная панель	11) F960267 БУП
2) F960327 Кронштейн для крепления стекла	12) F960274 Термостат NTC
3) F960328 Поддон для топливного слоя	13) F960271 Изолирующий выключатель
4) F960321 Матовый топливный слой	14) F960275 Панель обратной связи
5) F960324 Задняя стеклянная панель	15) F960273 Дистанционный приемник
6) F960265 Передняя светодиодная полоса	16) F960263 Боковая стеклянная панель
7) F960301 Двигатель вертела	17) F960322 Закрывающая панель
8) F960302 Комплект нагревателя и вентилятора	18) F960320 Большая торцевая панель
9) F960272 Светодиодная лента точечного света	19) F960268 Пульт дистанционного управления
10) F960272 БУП Светодиодная лента точечного света	20) F960352 Входной Буп

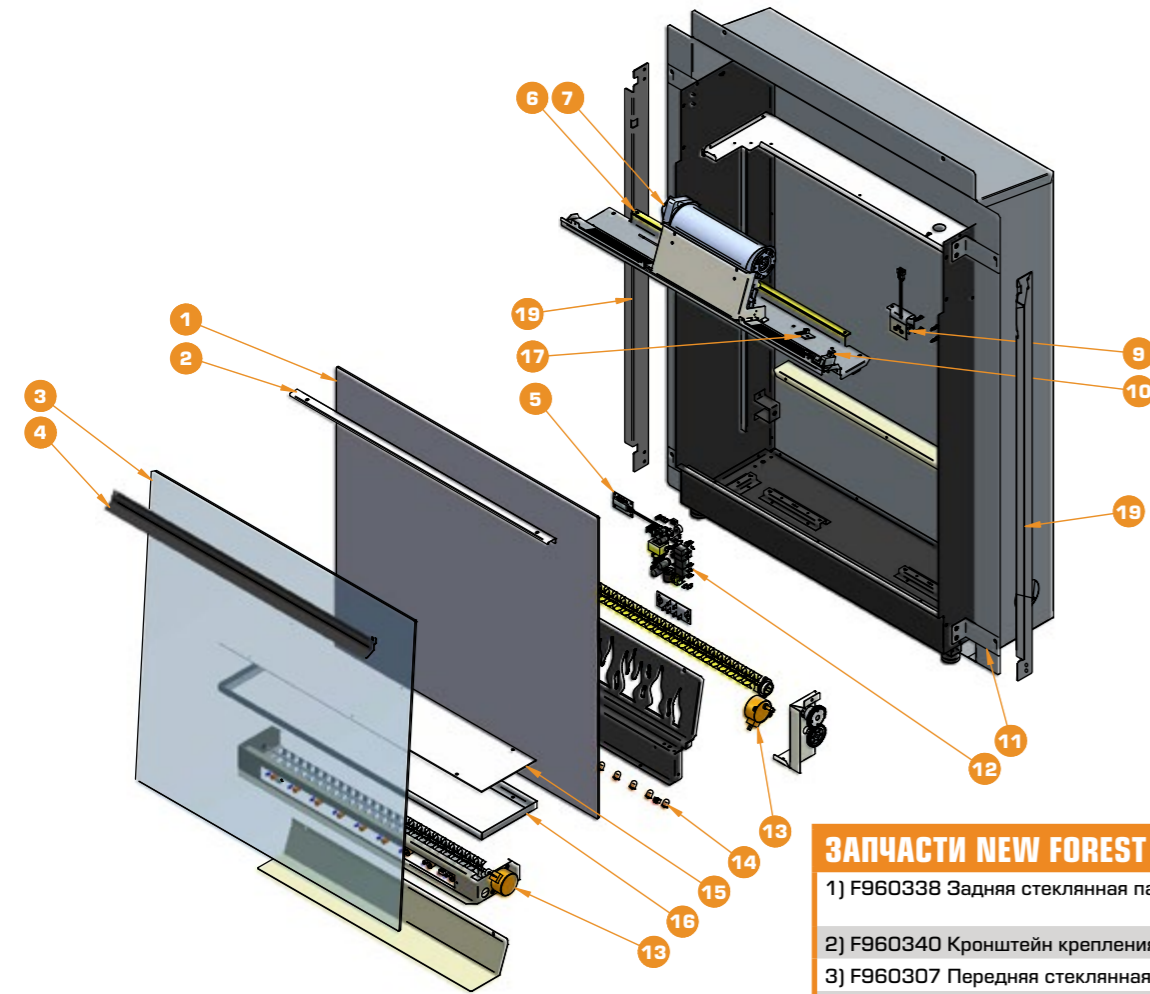
6.0 ЗАПАСНЫЕ ДЕТАЛИ NEW FOREST 1900



ЗАПЧАСТИ NEW FOREST 1900

1) F960354 Передняя стеклянная панель	11) F960267 БУП
2) F960355 Кронштейн для крепления стекла	12) F960274 Термостат NTC
3) F960349 Поддон для топливного слоя	13) F960271 Изолирующий выключатель
4) F960350 Матовый топливный слой	14) F960275 Панель обратной связи
5) F960356 Задняя стеклянная панель	15) F960273 Дистанционный приемник
6) F960265 и F960314 - Передняя светодиодная полоса	16) F960263 Боковая стеклянная панель
7) F960269 Двигатель вертела	17) F960322 Закрывающая панель
8) F960266 и F960357 - Задняя светодиодная полоса	18) F960320 Большая торцевая панель
9) F960270 Комплект нагревателя и вентилятора	19) F960268 Пульт дистанционного управления
10) F960272 и F960358 Светодиодная лента точечного света	

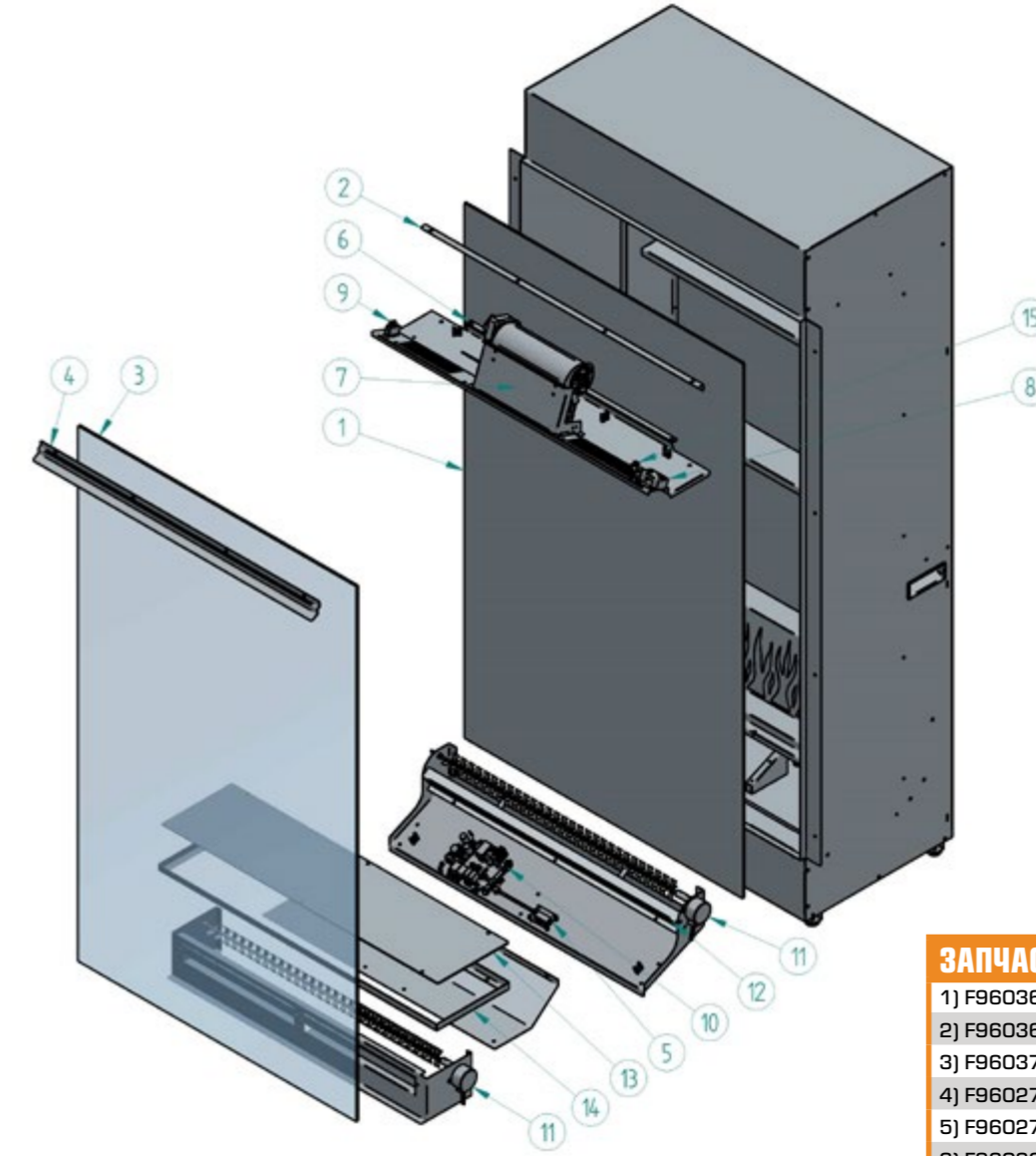
6.0 ЗАПАСНЫЕ ДЕТАЛИ NEW FOREST 650SQ



ЗАПЧАСТИ NEW FOREST 650SQ

1) F960338 Задняя стеклянная панель	11) F960341 Крепежный комплект, включающий кронштейны и винты
2) F960340 Кронштейн крепления заднего стекла	12) F960267 БУП
3) F960307 Передняя стеклянная панель	13) F960269 Двигатель вертела
4) F960264 Кронштейн для крепления переднего стекла	14) F960266 Светодиодная лента с эффектом пламени
5) F960273 Дистанционный приемник	15) F960334 Матовый топливный слой
6) F960265 Светодиодная лента точечного света	16) F960333 Поддон для топливного слоя
7) F960342 Комплект нагревателя и вентилятора	17) F960274 Термостат NTC
8) F960343 Полостная коробка (дополнительная опция)	18) F960268 Пульт дистанционного управления
9) F960275 Панель обратной связи	19) F960353 Кронштейн
10) F960271 Изолирующий выключатель i.e. Motor	

6.0 ЗАПАСНЫЕ ДЕТАЛИ KNIGHTWOOD



ЗАПЧАСТИ KNIGHTWOOD

1) F960368 Задняя стеклянная панель	9) F960271 Изолирующий выключатель
2) F960369 Кронштейн крепления заднего стекла	10) F960267 БУП
3) F960370 Передняя стеклянная панель	11) F960269 Двигатель вертела
4) F960271 Кронштейн крепления переднего стекла	12) F960315 светодиодные ленты
5) F960273 Дистанционный приемник	13) F960366 матовый слой топлива
6) F960265 Светодиодная лента точечного света	14) F960265 лоток для слоев
7) F960342 Комплект нагревателя и вентилятора	15) F960274 Термостат NTC
8) F960275 Панель отображения обратной связи	

7.0 ОБСЛУЖИВАНИЕ

ВНУТРИ НЕТ ДЕТАЛЕЙ, КОТОРЫЕ МОГУТ ОБСЛУЖИВАТЬСЯ ПОЛЬЗОВАТЕЛЕМ.

Поскольку цвета проводов в сетевом шнуре данного прибора могут не соответствовать цветовой маркировке, обозначающей клеммы вашей вилки, действуйте следующим образом.

Синий провод должен быть подсоединен к клемме, обозначенной буквой N или окрашенной в черный цвет. Коричневый провод должен быть подсоединен к клемме, обозначенной буквой "A" или окрашенной в красный цвет. Зеленый/желтый провод должен быть подсоединен к клемме заземления, которая обозначена буквой E или символом заземления.

ВАЖНО: ПРОВОДА В СЕТЕВОМ КАБЕЛЕ ОКРАШЕНЫ В СООТВЕТСТВИИ СО СЛЕДУЮЩИМ КОДОМ:

Синий/черный	Нейтральный
Коричневый/Красный	Активный
Зеленый/Желтый	Земля

ПРЕДУПРЕЖДЕНИЕ

Никогда не подключайте активные или нейтральные провода к клемме заземления.

ПРИМЕЧАНИЕ

Если установлена литая вилка, которую необходимо извлечь, соблюдайте особую осторожность при утилизации вилки и отсоединенного кабеля, они должны быть уничтожены, чтобы предотвратить попадание в розетку. Технические характеристики прибора приведены в разделе 1.0 Данные прибора. Используйте только оригинальные запасные части производителей, доступные у вашего поставщика.

8.0 ГАРАНТИЯ, ПРАВИЛА И УСЛОВИЯ

АВТОМАТИЧЕСКАЯ ГАРАНТИЯ НА 3 ГОДА

В British Fires мы гордимся качеством и производительностью настолько, что на каждое наше оборудование предоставляется трехлетняя гарантия при покупке у официального дилера. С полными условиями гарантии можно ознакомиться на сайте www.britishfires.com/guarantee

ПРАВИЛА И УСЛОВИЯ

Все приборы должны устанавливаться в хорошо проветриваемом помещении в соответствии с инструкциями производителя по монтажу и действующими правилами. Все наши камины имеют аттестацию UKCA /CE. Июнь 2023 года British Fires Ltd.

- 1) Для предъявления любых претензий в течение трех лет с даты покупки вам необходимо будет предоставить оригинал документа, подтверждающего покупку.
- 2) Все приборы должны быть установлены и эксплуатироваться в соответствии с инструкциями производителя.
- 3) Покупка должна быть совершена через авторизованного продавца.

ПОЖАЛУЙСТА, ОБРАТИТЕ ВНИМАНИЕ, ЧТО НА ВСЕ РАСХОДНЫЕ МАТЕРИАЛЫ, ВКЛЮЧАЯ ЛЮБУЮ КЕРАМИКУ, УГЛИ, ГАЛЬКУ, ПОЛЕНА, КОРУ, КРИСТАЛЛЫ, ЗАДНИЕ ПАНЕЛИ, НЕ РАСПРОСТРАНЯЕТСЯ ГАРАНТИЯ СРОКОМ НА 3 ГОДА. В ТЕЧЕНИЕ ГАРАНТИЙНОГО СРОКА ЛЮБОЕ УСТРОЙСТВО ИЛИ КОМПОНЕНТ, КОТОРЫЕ ПРОШЛИ ПРОВЕРКУ

и оказались неисправными или с дефектами при изготовлении, будут отремонтированы или заменены бесплатно без затрат на материалы и рабочую силу, при условии, что мы разрешили или осуществили ремонт или замену. Мы не будем принимать или возмещать расходы какой-либо третьей стороны, которая выполняет какие-либо работы с прибором или устанавливает детали, за исключением случаев, когда мы одобрили такие работы до их проведения. Гарантийный срок не будет продлен, даже если мы отремонтируем или заменим какой-либо прибор или деталь.

ПРЕДЪЯВЛЕНИЕ ПРЕТЕНЗИИ:

Если вы хотите предъявить претензию в соответствии с нашей гарантией и всеми правилами и условиями, касающимися вашего прибора, которые были соблюдены, то вам необходимо сначала связаться с дилером /компанией, у которой вы приобрели прибор. Соответствующий дилер проведет первоначальное устранение неполадок и определит разумный план действий.

Если у вас есть какие-либо вопросы относительно устройства, пожалуйста, отправьте нам электронное письмо.

ЭЛЕКТРОННАЯ ПОЧТА: sales@britishfires.com

ТЕЛЕФОН: 1800 271 040

Если у вас есть какие-либо вопросы относительно устройства, отправьте нам электронное письмо.

EMAIL: sales@britishfires.com

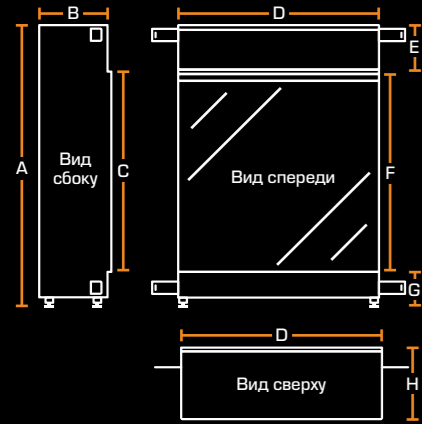
PHONE: 1800 271 040



Отработавшие свой срок электроприборы не следует выбрасывать вместе с бытовыми отходами. Пожалуйста, утилизируйте их там, где есть соответствующие возможности. Проконсультируйтесь с местными властями или розничным продавцом по вопросам утилизации. Поскольку наша политика направлена на постоянное совершенствование и развитие, мы надеемся, что вы поймете, что мы должны сохранять за собой право вносить изменения в детали и/или технические характеристики без предварительного уведомления.

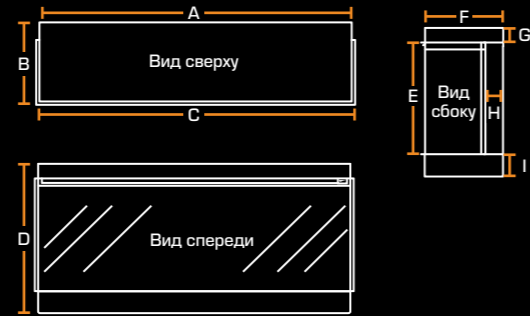
9.0 РАЗМЕРЫ NEW FOREST

NEW FOREST 650SQ



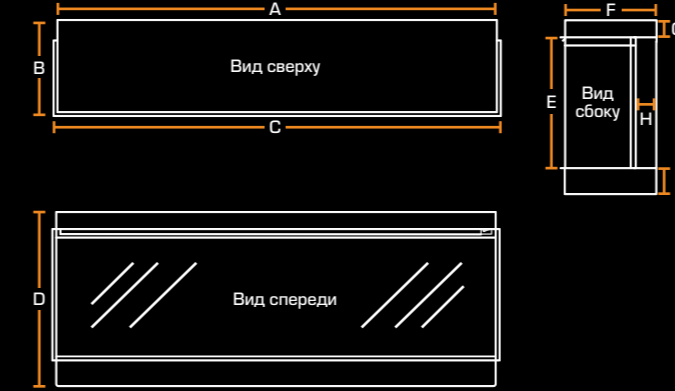
A	911.0 mm
B	222.0 mm
C	654.0 mm
D	654.0 mm
E	150.0 mm
F	620.0 mm
G	620.0 mm
H	234.0 mm

NEW FOREST 870



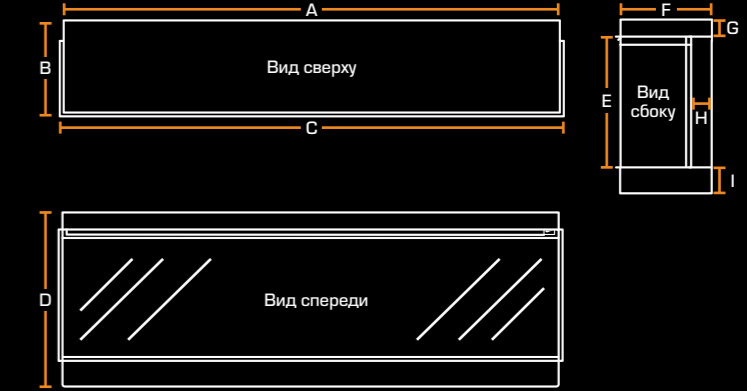
A	845.0 mm
B	311.0 mm
C	870.0 mm
D	465.0 mm
E	329.0 mm
F	300.0 mm
G	55.5 mm
H	67.0 mm
I	83.5 mm

NEW FOREST 1600



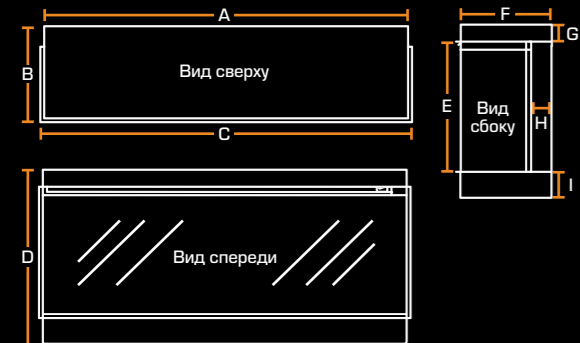
A	1578.0 mm
B	311.0 mm
C	1600.0 mm
D	565.0 mm
E	424.0 mm
F	300.0 mm
G	55.5 mm
H	67.0 mm
I	83.5 mm

NEW FOREST 1900



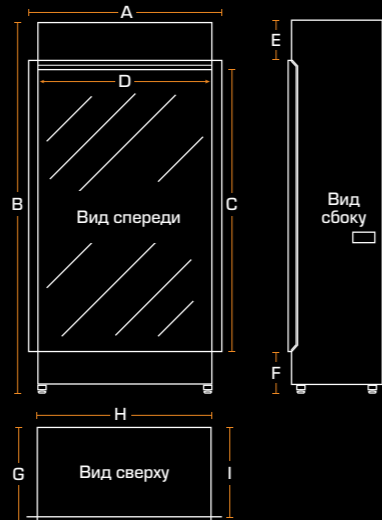
A	1900.0 mm
B	311.0 mm
C	1925.0 mm
D	565.0 mm
E	424.0 mm
F	300.0 mm
G	55.5 mm
H	67.0 mm
I	83.5 mm

NEW FOREST 1200



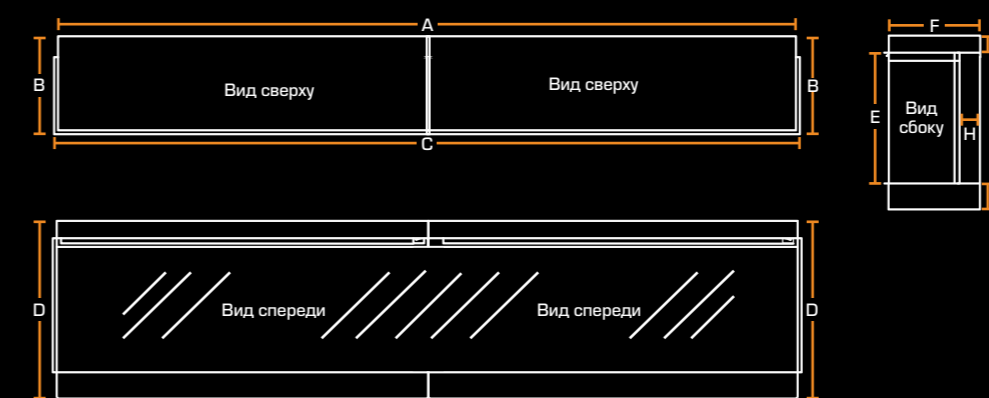
A	1178.0 mm
B	311.0 mm
C	1200.0 mm
D	565.0 mm
E	424.0 mm
F	300.0 mm
G	55.5 mm
H	67.0 mm
I	83.5 mm

KNIGHTWOOD



A	802.0 mm
B	1525.0 mm
C	1159.0 mm
D	717.0 mm
E	151.0 mm
F	174.0 mm
G	392.5 mm
H	725.0 mm
I	380.0 mm

NEW FOREST 2400



A	2352.0 mm
B	311.0 mm
C	2375.0 mm
D	565.0 mm
E	424.0 mm
F	300.0 mm
G	55.5 mm
H	67.0 mm
I	83.5 mm

UK
CA

Данное изделие отвечает требованиям соответствия действующим нормативным актам Великобритании.

CE

Данное изделие отвечает требованиям соответствия применимых европейских правил или директив.



Данное изделие отвечает требованиям соответствия применимых европейских правил или директив.


BRITISH
FIRES

Модели, описанные в этих инструкциях:

Электрический камин New Forest 650sq, 870, 1200, 1600, 1900 & 2400 (EF40-26A, EF40-32A, EF40-48A, EF40-63A, EF40-75A), Knightwood (EF40-65A)
Этот прибор подходит только для хорошо изолированных помещений или для использования время от времени. Пожалуйста, обратите внимание: за исключением случаев, когда указано иное, все права, включая авторские права на текст, изображения и макет данной брошюры, принадлежат British Fires. Не разрешается копировать или адаптировать какой-либо контент без предварительного письменного разрешения British Fires. © 2023 British Fires

Номер патента
Великобритании:
GB 2583055 B
Номер патента EC:
EP 3 667 171 B

Все инструкции
должны быть переданы
пользователю на хранение.
Редакция А – 09/23
British Fires

Unit 10 Avon Trading Park
Christchurch, Dorset
BH23 2BT,
United Kingdom
RBK House
Irishtown, Athlone
Co. Westmeath
N37 XP52, Ireland

T: +44 (0) 808 169 9911
W: britishfires.com
E: sales@britishfires.com